

Zu Ihrer Sicherheit!

D:

ACHTUNG: Nur für Kinder über 8 Jahre!

Benutzung unter Aufsicht von Erwachsenen empfohlen.

VORSICHT! Bauanleitung vor Gebrauch lesen, befolgen und nachschlagbereit halten. Bausätze und Zubehör außer Reichweite von Kleinkindern (unter 36 Monaten) und Tieren entfernt halten. Die Hände und die Werkzeuge nach dem Basteln waschen. Bitte nur das dem Bausatz beiliegende oder in der Gebrauchsanleitung empfohlene Zubehör benutzen.

Beim Basteln mit lösungsmittelhaltigen Produkten nicht essen, trinken oder rauchen. Von Zündquellen fernhalten. Material nicht mit den Augen, Haut und Mund in Berührung bringen oder verschlucken. Dämpfe nicht einatmen.

E:

ATTENTION: destinés seulement aux enfants de plus de 8 ans! Utilisation recommandée sous la surveillance d'adultes. Mesure de précaution: bien lire et suivre les instructions de montage avant emploi, et les garder à portée de la main.

Tenir les jeux de pièces et accessoires hors de la portée d'enfants en bas âge (moins de 36 mois) et des animaux. Se laver les mains et nettoyer les outils après le travail. N'utiliser que les accessoires contenus dans le jeu de pièces ou conseillés dans le manuel d'utilisation.

Lors du bricolage, avec des produits contenant des solvants, ne pas manger, boire ou fumer. Tenir à l'écart de sources inflammables. Ne pas mettre le matériel en contact avec les yeux, la peau et la bouche, et ne pas l'avaler. Ne pas respirer les vapeurs.

E:

ATENCIÓN: ¡Solo para niños de más de 8 años! Se recomienda una utilización de los mismos bajo la vigilancia de adultos.**¡CUIDADO!** Leer atentamente las instrucciones de uso antes de la utilización, seguir las minuciosamente y mantenerlas siempre a mano para cualquier consulta.

Mantener los juegos de piezas fuera del alcance de niños (menores de 3 años) y de los animales. Después de haber realizado trabajos, es necesario lavar las herramientas y las manos. Los jugamos utilizan exclusivamente los accesorios que se adjuntan al juego de piezas o los recomendados en las instrucciones.

Al efectuar trabajos de bricolaje con productos que contengan disolventes, no comer, beber, ni fumar. Manténgase alejado de cualquier fuente de ignición. El material no debe contactar con los ojos, la piel ni la boca. No inhalar los vapores.

P:

ATENÇÃO: só para crianças com mais de 8 anos!

Recomenda-se a sua utilização sob a vigilância de adultos.

CUIDADO! Antes de usar, ler com atenção e seguir as instruções de construção, e tê-las sempre à mão para os consultar.

Guardar os conjuntos de montagem e acessórios fora do alcance de crianças (de idade inferior a 36 meses) e animais. Lavar as mãos e os ferramentas depois de um trabalho. Queira utilizar exclusivamente os acessórios fornecidos com o conjunto de montagem ou recomendados nas instruções de utilização.

Durante os trabalhos com produtos contendo solventes, não comer, não beber nem fumar. Manter afastados fontes de inflamação. Não tocar com o material nos olhos, na pele ou na boca, nem engolir. Não aspirar os vapores.

N:

ADVARSEL: Kun for barn over 8 år. I ung alder bør modellbygging foregå under oppsikt av/sammen med en voksen person!**OB:** Studer byggeveiledningen godt før du begynner å bygge, følg den skritt for skritt, og ta vare på den for eventuell senere bruk.

La ikke barn under angitt alder, eller dyr, komme i nærheten av "byggeplassen". Lagre kjemiske stoffer utenfor mindreåriges rekkevidde. Vask hender og utstyr godt hver gang du er ferdig med å bygge, og rydd opp etter deg. Bruk kun tilbehør som følger med settet, eller som anbefales brukt til det.

Ikke spis, drikk eller røyk etter modellbygging med løsemiddelholdige midler. Hold lett antennerlige materialer vekk fra åpen flamme. Pass på at du ikke får lim på huden, i øynene, i munnen og ikke spiser det. Før du lim på huden, vask området godt med myk vann. Før du lim i øyet, vask det med rikelige mengder vann, og hold øyet åpent hele tiden. Oppsøk lege! Har du svelget lim, vask munnen godt med vann, og drikk rikelig.

FORSØK IKKE Å TREMBRING ØREKNINGER; men oppsøk lege! Avdunstinger må innåndes. Føler du deg uvel, avbryt byggingen og gå ut i frisk luft.**Security-Text!**

GB: WARNING!

- (Paint and cement) for children over eight years of age only.
- For use under adult supervision.

CAUTION!

- Read the instructions before use, follow them and keep them for reference.
- SAFETY RULES
- Keep children under 3 years of age and animals away from the activity area.
- Store chemical toys out of reach of young children.
- Wash hands and tools after carrying out activities.
- Clean all equipment after use.
- Do not use any equipment which has not been supplied with the set or recommended in the instructions for use.
- Do not eat, drink or smoke while working with solvent-based products.
- Flammable. Keep away from ignition sources.
- Do not allow the products to come into contact with the skin, eyes and mouth.
- Do not inhale fumes.

NL:

ATTENTIE: uitsluitend geschikt voor kinderen ouder dan 8 jaar! Wij adviseren het gebruik onder toezicht van een volwassen persoon.**VOORZICHTIG!** Lees voor het gebruik de handleiding, volg deze op en houd hem voor het naspelen binnen handbereik.

Bouwsets en hulpmiddelen buiten bereik houden van kleine kinderen (onder 36 maanden) en dieren. Was na het knutselen de handen en het gereedschap. Gebruik a.u.b. alleen de hulpmiddelen die zijn meegeleverd of die in de gebruiksaanwijzing worden geadviseerd.

Tijdens het knutselen met producten op een basis van oplosmiddelen niet eten, drinken of roken. Uit de buurt van ontsstekingshaarden houden. Materiaal niet in contact met ogen, huid en mond brengen of verslikken. Dampen niet inademen.

I:

ATTENZIONE! Esclusivamente adatti per bambini oltre gli 8 anni!

Da usare sotto la sorveglianza di adulti.

IMPORTANTE! Leggere attentamente le istruzioni sull'uso, seguirle rigorosamente e tenerle sempre a portata di mano per una pronta consultazione.

Tenere le confezioni e gli accessori lontano dalla portata di mano dei bambini (sotto ai 36 mesi) e dagli animali. Dopo aver praticato il bricolage, lavarsi la mani e lavare gli attrezzi. Adoperare solo gli accessori inclusi alla confezione oppure quelli consigliati nelle istruzioni d'uso.

Non mangiare, bere o fumare durante il lavoro con prodotti contenenti solventi. Tenere i kits lontani da fonti di accensione. Non portare il materiale a contatto con gli occhi, la pelle o la bocca; non ingerirlo. Non aspirare i vapori.

FIN:

HUOMIO: Tarkoitettu vain vähintään 8-vuotiaiden lasten käyttöön!

Käytettävä miehitän aikuisen henkilöä valvonnassa. VÄRÖ! Luo ohjeet ennen askartelun aloitusta, noudata niitä ja pidä ne aina ulottuvilla. Pidä rakennussarja ja tarvikkeet pikkulasten (alle 36 kk:n ikäiset) ja eläinten ulottumattomissa. Pese kädet ja työkalut askartelun jälkeen. Käytä ainoastaan rakennussarjaan kuuluvia tai käyttöohjeissa suositeltuja tarvikkeita. Älä syö, juo tai tupokoi käyttäessäsi huoltusputkia tuotteita. Pidä kättöä palovaroitusta esteistä. Vältä materiaalin kosketusta silmien, ihon tai suun kanssa äläkä niela materiaalia. Älä hengitä höyryä.

Zu Ihrer Sicherheit!**Security-Text!**

S:

OBSERVERA: Endast för barn över 8 år!

Det rekommenderas att vuxna har uppsikt när barn bygger.

OBSERVERA! Läs byggsvisningen före du börjar, följ den och håll den i beredskap. Förvara byggsatser och tillbehör utom räckhåll för småbarn (under 3 år) och djur. Tvätta händer och verktyg efter arbetet. Använd bara de tillbehör som ingår i byggsatsen eller som rekommenderas i bruksanvisningen.

När du bygger med produkter som innehåller fösningsmedel, bör du inte äta, dricka eller röka. Bygg inte i närheten av brandkällor. Låt inte materialet komma i kontakt med ögonen, huden eller munnen och svälj det inte. Andas inte in ångorna.

DK:

NB!: Kun for børn over 8 år!

Det anbefales, at anvendelse kun finder sted under opsyn af voksne. NB!: Læs byggevejledningen før brug, følg den og hav den hele tiden ved hånden. Byggesæt og tilbehør holdes uden for dyrs og småbarns rækkevidde (så længe de er under 3 år). Hænder og værktøj vaskes efter arbejdet. Brug venligst kun det tilbehør, der følger med byggesættet eller er anbefalet i brugsanvisningen. Lad være med at spise, ryge eller drikke, når der arbejdes med produkter, der indeholder opløsningsmidler. Undgå åben ild. Materialet må ikke komme i berøring med øjne, hud eller mund og må ikke synkes. Dampene må ikke indåndes.

PL:

UWAGA: Tylko dla dzieci powyżej 8 lat!

Zaleca się używanie pod nadzorem dorosłych.

OSTROŻNIE! Przeczytaj przed użyciem instrukcję modelarską, stosować się do niej i trzymać pod ręką.

Nie trzymać elementów zestawu oraz wyposażenia w zasięgu małych dzieci (w wieku poniżej 36 miesięcy) oraz zwierząt domowych. Po majsterkowaniu umyć ręce oraz narzędzia. Proszę używać tylko wyposażenia należącego do zestawu lub wyposażenia zalecanego przez instrukcję montażu.

Przy majsterkowaniu produktami zawierającymi rozpuszczalniki proszę nie jeść, nie pić i nie palić. Trzymać z dala od źródeł ognia. Nie dotykać materiałem oczu, skóry i ust, nie polykać. Nie wdychać par.

TR:

DİKKAT: Sadece 8 yaşın üzerindeki çocuklar içindir.

Yetişkinlerin gözetiminde kullanılması tavsiye edilir.

DİKKAT: Kullanma talimatnamesini önceden dikkatle okuyarak kesinlikle uyunuz ve her an ulaşılabilirliğiniz bir yerde bulundurunuz.

Yapı gruplarını ve aksesuarları küçük çocukların (36 aylık altında) ve hayvanların ulaşılabilirliği yerlerden uzak tutun. İş bitiminden sonra ellerinizi ve takımları yıkayın. Lütfen sadece yapı grupları ile birlikte verilen veya kullanma talimatında tavsiye edilen aksesuarları kullanın. Özellikle maddesi içeren ürünler ile birleştirme işlemi yaparken yemek yemeyiniz, içmeyiniz ve sigara içmeyiniz. Birleştirme işlemi yaparken yemek yemeyiniz, içmeyiniz ve sigara içmeyiniz. Yanıcı kaynaklardan uzak tutunuz. Materyali gözle, deriyle ve ağızla temas ettirmeyiniz veya yutmayınız. Buhan tenefüs etmeyiniz.

CZ:

UPOZORNĚNÍ: Pouze pro děti starší 8 let!

Doporučuje se používat pod dozorem dospělých.

POZOR: Před užitím přečtěte stavební návod, řiďte se jím a mějte jej připravený k použití.

Stavební soupravy a příslušenství držet mimo dosah malých dětí (mladší než 36 měsíců) a zvířat. Ruce a nástroje po skončení sestavování umýt. Používejte jen příslušenství, které je přiloženo ke stavební soupravě nebo které je doporučováno v návodu k použití. Při sestavování s výrobky, které obsahují rozpouštědla, prosím nejíst, nepít ani nekouřit. Vyhýbat se zápalným zdrojům. Chránit oči, pokožku a ústa před stykem s materiálem a zabránit spolknutí. Nevdechovat páry.

GR:

ΠΡΟΣΟΧΗ: Μόνο για παιδιά πάνω των 8 χρονών!

Συνιστάται η χρήση μόνο υπό την επίτηρηση ενηλίκων.

ΠΡΟΣΟΧΗ: Διαβάστε τις οδηγίες κατασκευής πριν τη χρήση, ακολουθείστε τις και διατηρείστε τις κοντά σας για να τις συμβουλευέστε σε περίπτωση ανάγκης.

Διαφυλάξτε τα κατασκευαστικά σετ και τα αξεσουάρ, μακριά από μικρά παιδιά (κάτω από 36 μήνες) και ζώα. Υστερα από κάθε μερήμετι, πλένετε τα χέρια σας και τα εργαλεία. Παρακαλώ χρησιμοποιείτε μόνο εκείνα τα αξεσουάρ που παρατίθενται στο κατασκευαστικό σετ ή εκείνα που συνιστώνται στις οδηγίες χρήσης.

Κατά τη διάρκεια της κατασκευής με προϊόντα που περιέχουν διαλυτικά μέσα μην τρώτε, μην πίνετε και μην καπνίζετε. Διατηρείστε το υλικό μακριά από αναφλέξεις.

Αποφεύγετε κάθε επαφή του υλικού με τα μάτια, το δέρμα και το στόμα καθώς και την κατάποσή του. Μην εισπνεύετε τους ατμούς.

H:

FIGYELEM: csak 8 éven feletti gyerekek számára!

Használatát csak felnőttek felügyelete mellett ajánljuk.

VIGYÁZAT! Az összeépítési útmutatót a készlet használatá előtt olvassa át, kövesse és tartsa utána nézésre készenlétben.

Építőelemeket és kiegészítőket kisgyermekek (36 hónap alatt) és háziállatok hatótávolságától távol kell tartani. A kezeket és szerszámokat a barkácsolás után meg kell mosni. Kérjük, csak az építőelemek mellett található, vagy a használati utasításban ajánlott kiegészítőket használatát. Oldószer tartalmazó termékekkel való barkácsolás közben ne egyék, ne igyék közben ne egyék, ne igyék, ne dohányozzék! Nyitólángtól tartsa távol. Óvakodjon attól, hogy az anyag a szemébe, a bőrére vagy a szájába jusson; lenyelni nem szabad!

SLO:

OPAZORILA: Samo za otroke, starejše od 8 let!Priporočamo, da delo nadzorujejo odrasli. **POZORI!** Pred začetkom

sestavljanja skrbno preberite navodilo. Upoštevaljte ga in pri sestavljanju uporabljajte kot priročnik. Sestavne dele in pribor hranite na varnem, izven dosega otrok (mlajših od 36 mesecev) in domačih živali. Po končanem delu si umijte roke in očistite orodje pod tekočo vodo. Prosimo, da uporabljate samo predpisan pribor, ki je priložen kompletu. Lahko uporabljate tudi druga orodja, ki so naštetá ali priporočena v navodilih.

Če uporabljate snovi, ki vsebujejo razredčila ali topila, med delom ne smete jesti, piti ali kaditi! V bližini ne sme biti odprtega ognja ali drugih virov z visoko toploto! Materiali ne smejo priti v usta, na kožo ali v oči, izpartii ne smete vdihovati.

RUS:

ВНИМАНИЕ: только для детей старше 8 лет!

Применение разрешается под наблюдением взрослых.

ОСТОРОЖНО! Перед применением прочитайте руководство по пользованию, соблюдайте его и управляйтесь по нему.

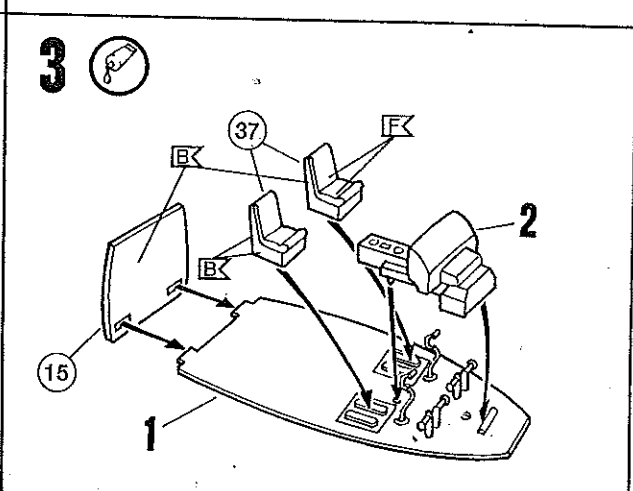
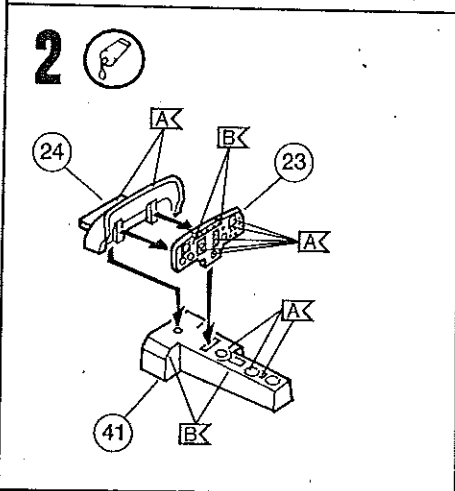
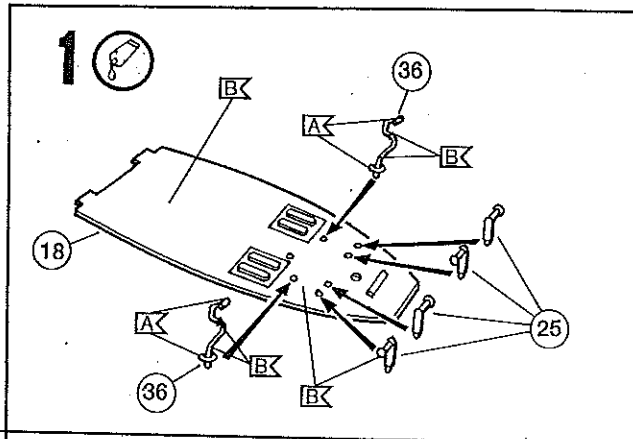
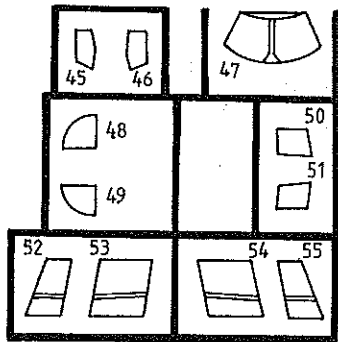
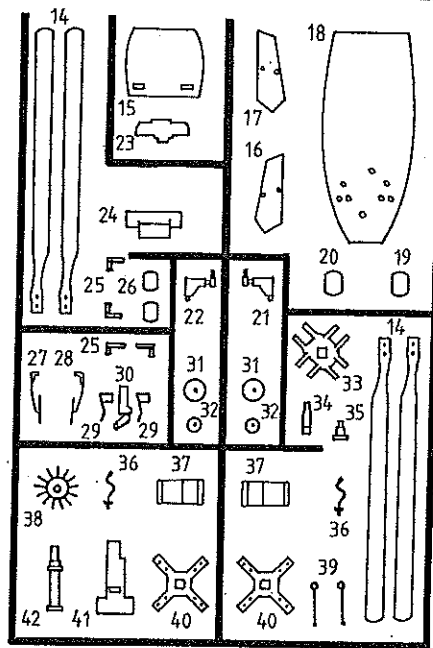
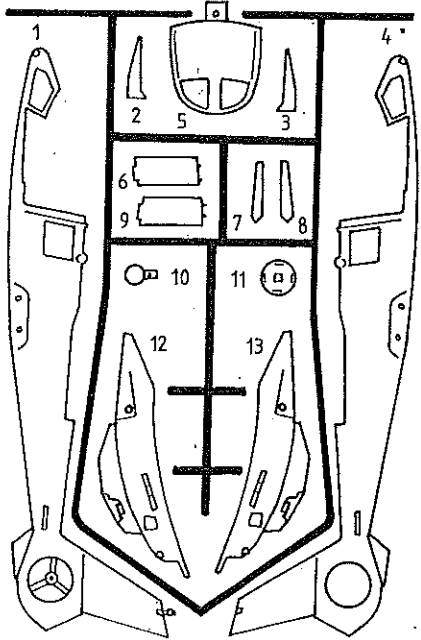
Конструкторские наборы и принадлежности храните в месте, недоступном для маленьких детей (младше 3 лет) и животных. После занятий руки и инструменты вымыть. Используйте, пожалуйста, только приложенный конструкторский набор деталей или принадлежности, рекомендованные в руководстве по пользованию.

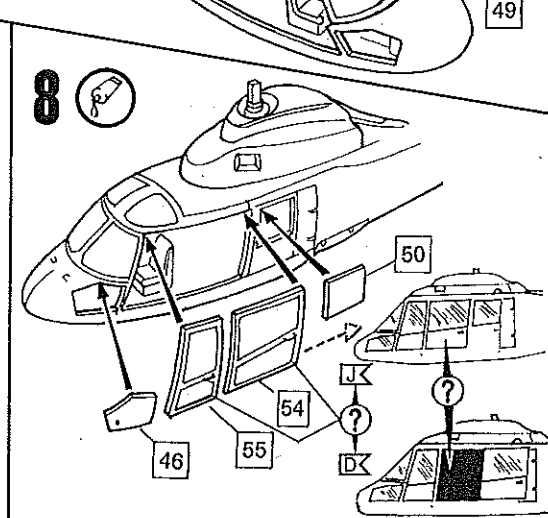
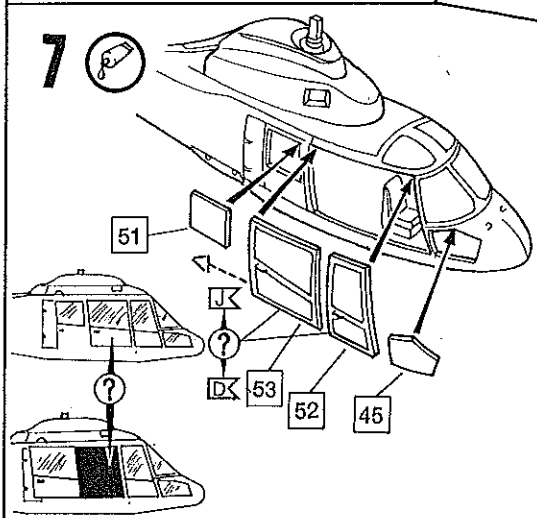
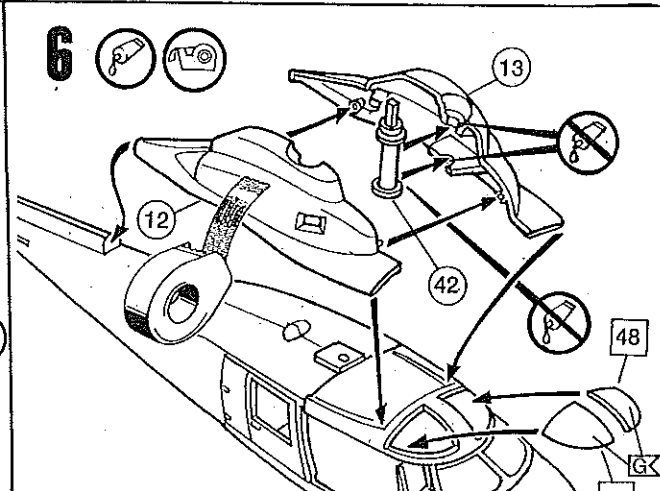
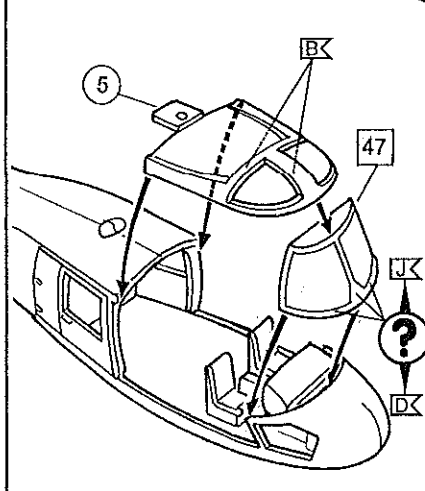
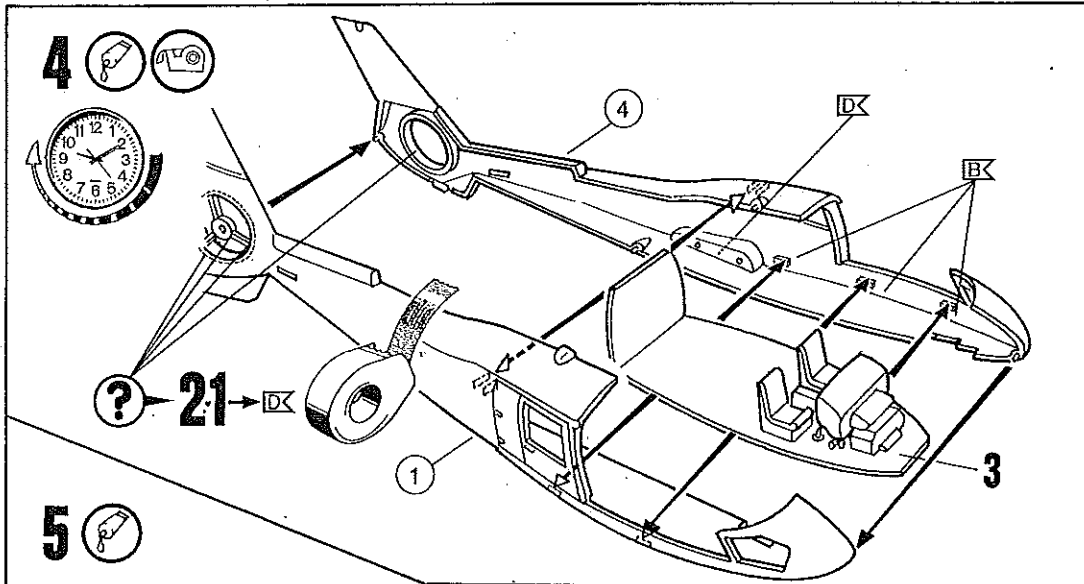
Во время занятий с изделиями, содержащими растворители, не принимайте пищу, не пейте и не курите.

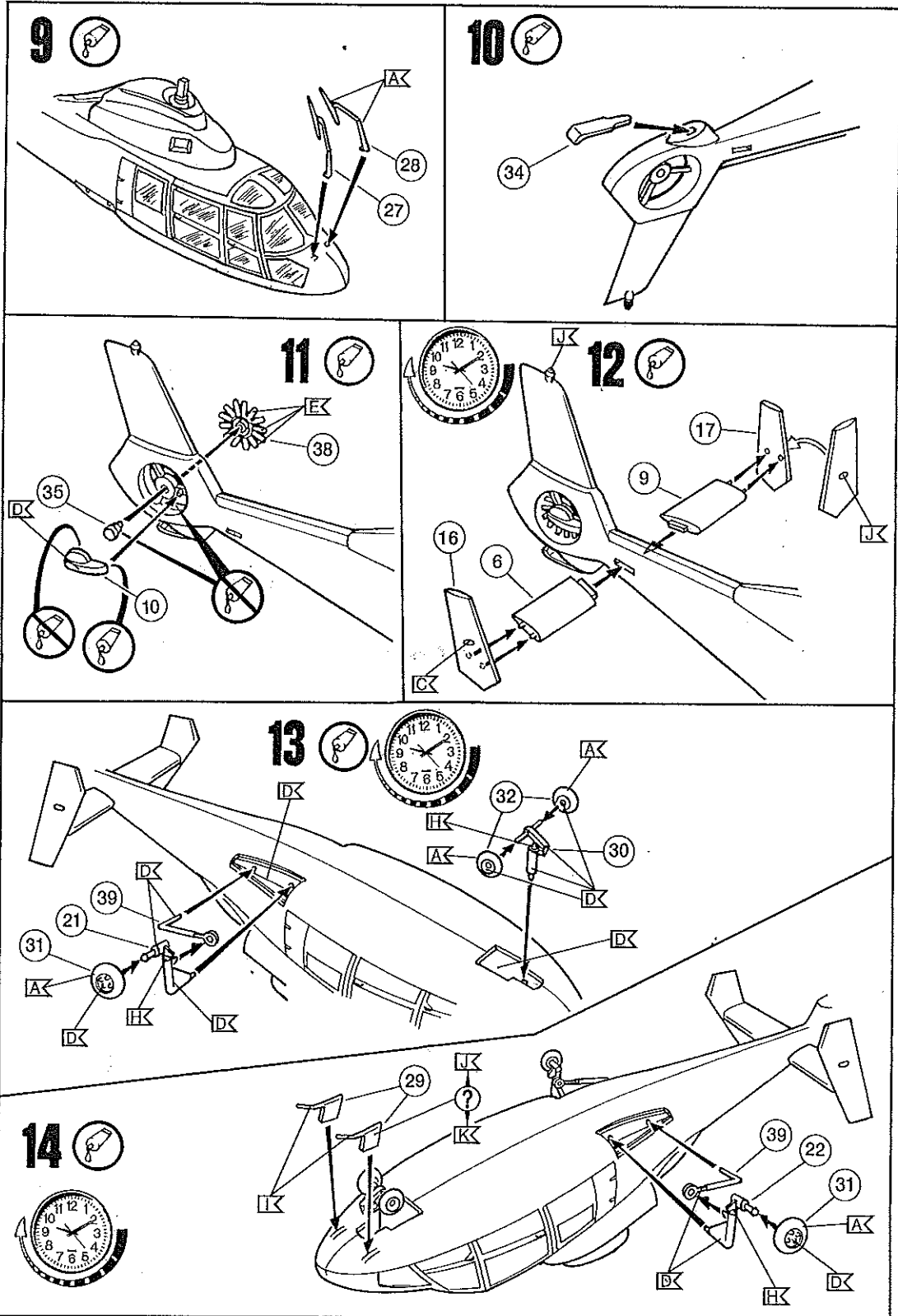
Держать далеко от источников зажигания.

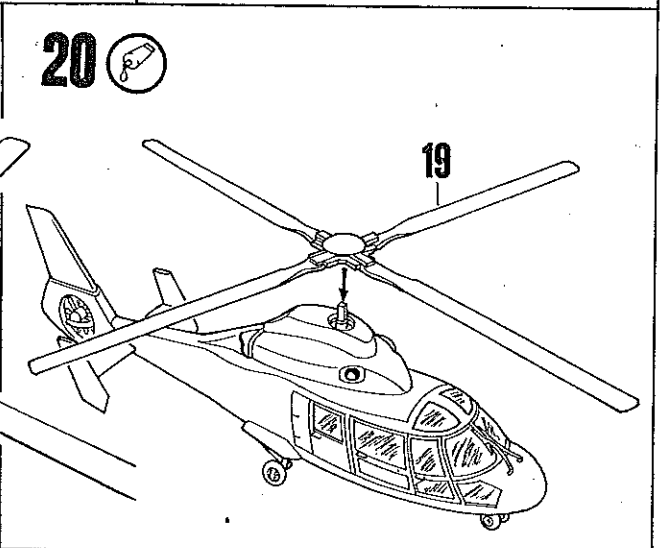
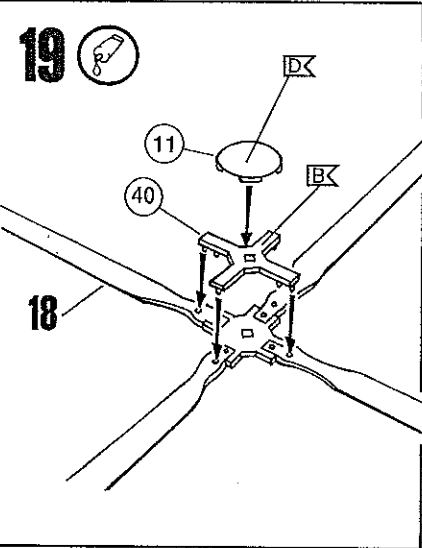
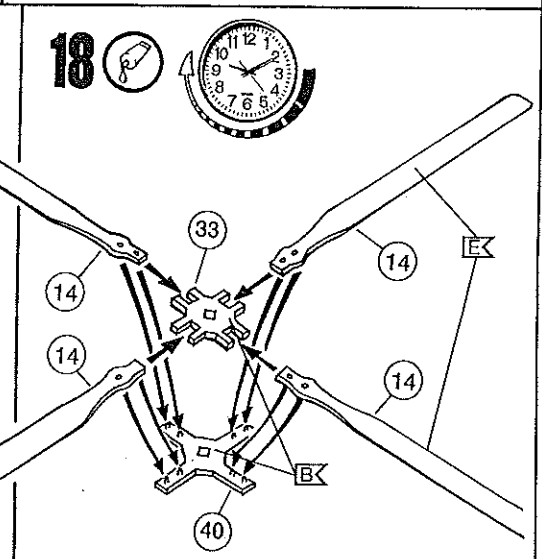
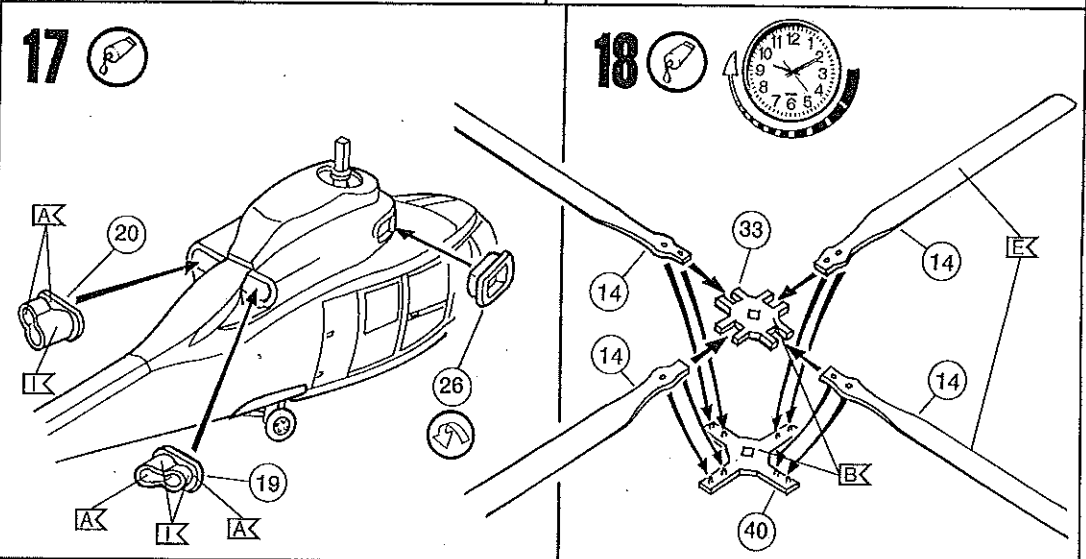
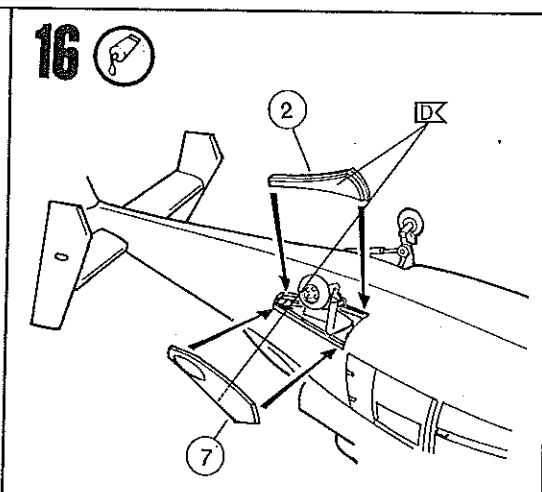
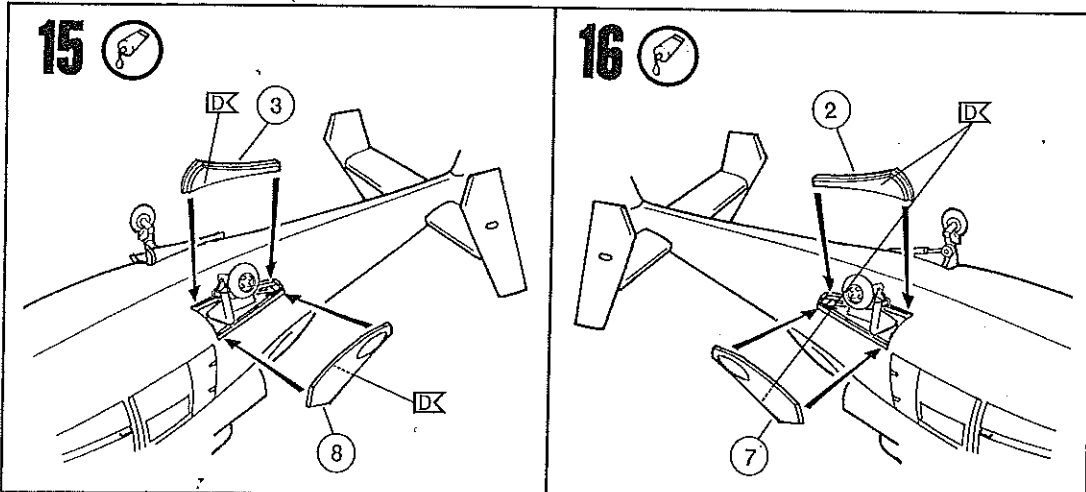
Избегать соприкосновения материала с глазами, кожей и ртом. Не заглаживать!

Пары не вдыхать.

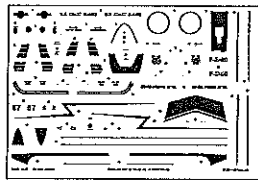




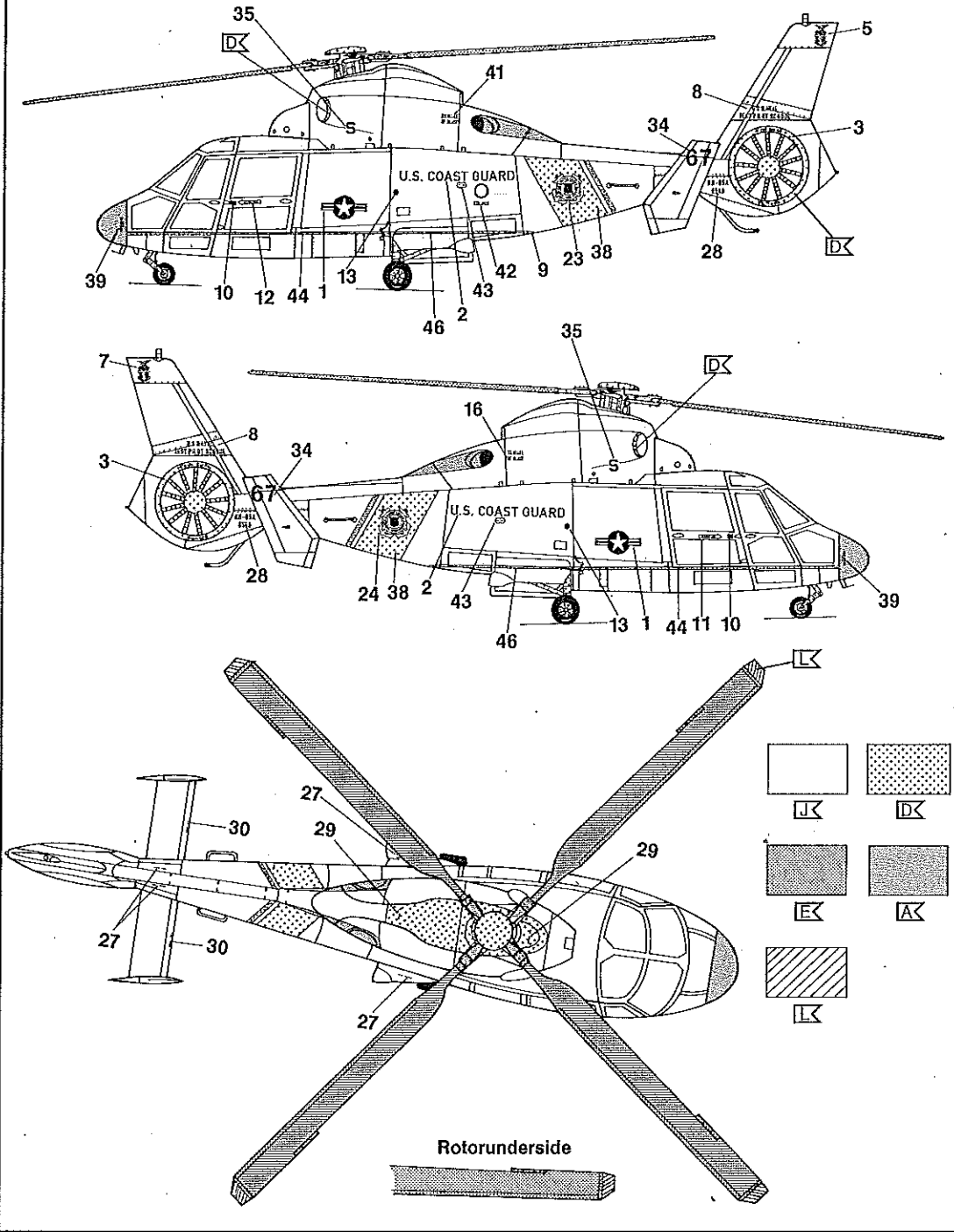




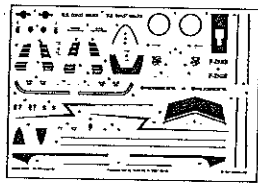
21



Aerospatiale HH-65A, U.S. Coast Guard,
U.S. Naval Test Pilot School
Naval Air Test Center, Patuxent River, USA 1991



22



Aerospatiale SA-365N Dauphin 2
Centre d'essais en Vol, Armée de l'his, Bretigny 1997

