

SUPERMARINE SPITFIRE Mk.Vb

1/48傑作機シリーズNO.35

スーパーマリン スピットファイア Mk.Vb TROP.

★主翼は標準翼と低高度用の切断翼が選べます。

TROP.

ITEM 61035



1/48 SCALE AIRCRAFT SERIES NO.35

★ WINGSPAN 234mm. FUSELAGE 193.3mm.

The Supermarine Spitfire is regarded by many as the most beautifully designed single seat fighter to appear during WWII. The Spitfire went through numerous major and minor changes throughout its long production life. Early improvements resulted in the Mk.V series of Spitfires which became the most widely produced versions of all Mk's. The main improvement was the furnishing of three wing armament configurations, and the use of the more powerful Merlin type 45 engine. The most numerous Mk.V was the "b" winged version which had a mixed armament of two 7.7mm machine guns and one 20mm cannon in each wing. The Spitfire that demonstrated such superb performance over its homeland, was also

Die Supermarine SPITFIRE wird von vielen als das von der Konstruktion her schönste einsitzige Jagdflugzeug des Zweiten Weltkriegs angesehen. Die SPITFIRE machte in ihrer langen Produktionszeit zahlreiche größere und kleinere Änderungen durch. Aus sehr frühen Verbesserungen entstand die SPITFIRE Mk.V-Baureihe, welche die im größten Umfang gebaute Version aller Mk's. wurde. Die Hauptverbesserungen waren die Einrüstung von drei Versionen der Tragflächenbewaffnung und der Einsatz stärkerer Tragflächen MERLIN Motors Typ 45. An häufigsten war die Mk.V in der Version mit "b"-Tragfläche anzutreffen, die eine gemischte Bewaffnung mit zwei 7,7mm Maschinengewehren und einer 20mm Kanone in jeder Fläche hatte. Die SPITFIRE, die über ihren Herkunftsland hervor-

Le Supermarine Spitfire est considéré par beaucoup comme le chasseur monoplace de la seconde guerre mondiale le plus esthétiquement réussi. Le Spitfire connut de nombreuses modifications majeures ou mineures tout au long de sa production. Des premières améliorations résulta la version Mk.V qui fut la version produite en le plus grand nombre d'exemplaires. Les modifications notables concernaient l'armement de voilure avec trois configurations possibles et l'adaptation d'un moteur Merlin type 45 plus puissant. Les Mk.V les plus répandus furent ceux à voilure "b" avec un armement mixte de 2 mitrailleuses de 7,7 mm et d'un canon de 20 mm dans chaque aile. Le Spitfire ayant fait la preuve de ses

第二次大戦の全期間をイギリスの主力戦闘機として戦ったスピットファイアはあらゆる戦線に登場しましたが、北アフリカの砂漠もその一つでした。1940年9月にイギリス領だったエジプトへイタリア軍が侵攻して始まった北アフリカの戦いには、当初スピットファイアは参加していませんでした。バトルオブブリテンを戦ったばかりのイギリス本国には重要な戦力であるスピットファイアをアフリカへ送る余裕がなかったのです。しかし1941年になると強力なドイツ軍に対抗するためスピットファイアの投入はいよいよ望まれるようになり、イギリス本国への空からの攻撃が小休止した1942年6月、当時の生産の主力だったMk.Vbが地中海を渡ったのです。アフリカでスピットファイアを待っていたのは砂との戦いでした。硬く粒子の細かい砂漠の砂をエンジンが吸い込むと寿命を大きく縮めてしまうのです。そこでキャブレターのインテークに大型のエアフィルターを装着し、機体の接合部各部に

urgently required for operations overseas. One of the better known versions was the North African prepared Spitfire designated "TROP," for Tropical. The biggest problem in desert operations was the intake of abrasive sands into the engine, which quickly wore out moving parts. To overcome this difficulty a Vokes air filter was affixed over the carburetor intake. Although the filter was successful, its large mass reduced the aircraft's speed. The problem was solved by the local maintenance unit stationed at Aboukir, who designed a smaller more streamlined unit that was equally effective. The clipped wing versions, which had better low altitude maneuverability, were commonly seen in North Africa.

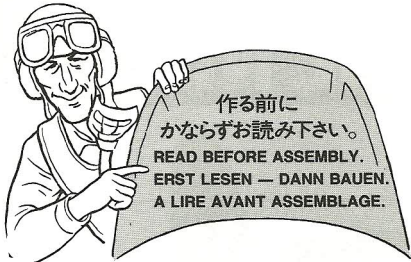
gende Leistung gezeigt hatte, wurde auch für überseeische Operationen dringend benötigt. Eine der besser bekannten Versionen war die für NORDAFRIKA ausgerüstete SPITFIRE mit der Bezeichnung "TROP", für tropentauglich. Das größte Problem bei Wüsteneinsätzen war das Eindringen von schmirgelndem Sand in den Motor, der sehr schnell die bewegten Bauteile verschleiß. Um dieser Schwierigkeit zu begegnen, wurde vor den Luft-einlaß des Vergasers ein VOKES Luftfilter eingebaut. Wenn auch der Filter wirksam war, verringerten doch seine großen Abmessungen die Geschwindigkeit des Flugzeugs. Dieses Problem wurde von einer örtlichen, in ABOUKIR stationierten Wartungseinheit gelöst, die einen kleineren, mehr stromlinienförmigen Filter entwickelte, der ebenso wirksam war.

capacités au-dessus du territoire national, il fut également réclamé pour combattre outre-mer. L'une des versions spécialement conçues à cet effet fut celle désignée "TROP" pour Tropical qui opéra en Afrique du Nord. La difficulté principale rencontrée lors des opérations dans le désert était l'ingestion par le moteur de sable abrasif qui venait rapidement à bout des pièces en mouvement. Pour régler ce problème, un filtre à air Vokes fut installé sur l'entrée d'air du carburateur. Bien qu'efficace, le filtre de masse importante réduisait sensiblement la vitesse de l'appareil. Le problème fut solutionné par l'unité de maintenance stationnée à Aboukir qui conçut un filtre plus petit, mieux profilé et tout aussi efficace.

防砂対策が施され、これらがTROP.(熱帯仕様:TROPICALの略)と呼ばれたのです。ホークスタイプと呼ばれるイギリス本国で作られたこのエアフィルターは効果がありましたが、機首下面に大きく張り出しているために速度の低下を招きました。そこでエジプトのアブキールに駐屯していた第103整備廠はより空気抵抗の少ないエアフィルターを開発し、さらに地上部隊の支援など低空での戦闘が多いという事情に合わせた低空用の木製の短い翼端とともに多くのスピットファイアに取り付けました。砂漠という特殊な環境で戦うための改修を数多く手がけていた第103整備廠はアフリカの戦いには重要な存在だったのです。そしてスピットファイアは猛暑と砂ぼこりという過酷な環境の中で奮闘したのです。

■実機データ(Mk.Vb TROP.)全幅11.234m(標準翼)、全長9.124m、全高3.472m、エンジン:ロールスロイス・マーリン45、1,185馬力、武装:20mm機関砲×2、7.7mm機銃×4、爆弾等113kg

1/48スピットファイアMkVb TROP(和・英・独・仏)



作る前に
かならずお読み下さい。
READ BEFORE ASSEMBLY.
ERST LESEN — DANN BAUEN.
A LIRE AVANT ASSEMBLAGE.

- ★お買い求めの際、または組み立ての前には必ずキットの内容をお確かめ下さい。
- ★組み立てに入る前に、説明図をよく見て、全体の流れをつかんで下さい。
- ★接着剤、塗料は、必ずプラスチック用をお使い下さい。(別売)
- ★接着剤や塗料を使用する際は、十分換気に気をつけて下さい。
- ★Study the instructions thoroughly before assembly.
- ★Use plastic cement and paints only (available separately).
- ★Use cement sparingly and ventilate room while constructing.
- ★Vor Baubeginn die Bauanleitung genau durchlesen.
- ★Nur Klebstoff und Farben für Plastik verwenden (separat erhältlich).
- ★Nicht zuviel zuzulief verwenden. Der Raum sollte beim Basteln gut gelüftet sein.
- ★Bien étudier les instructions de montage.

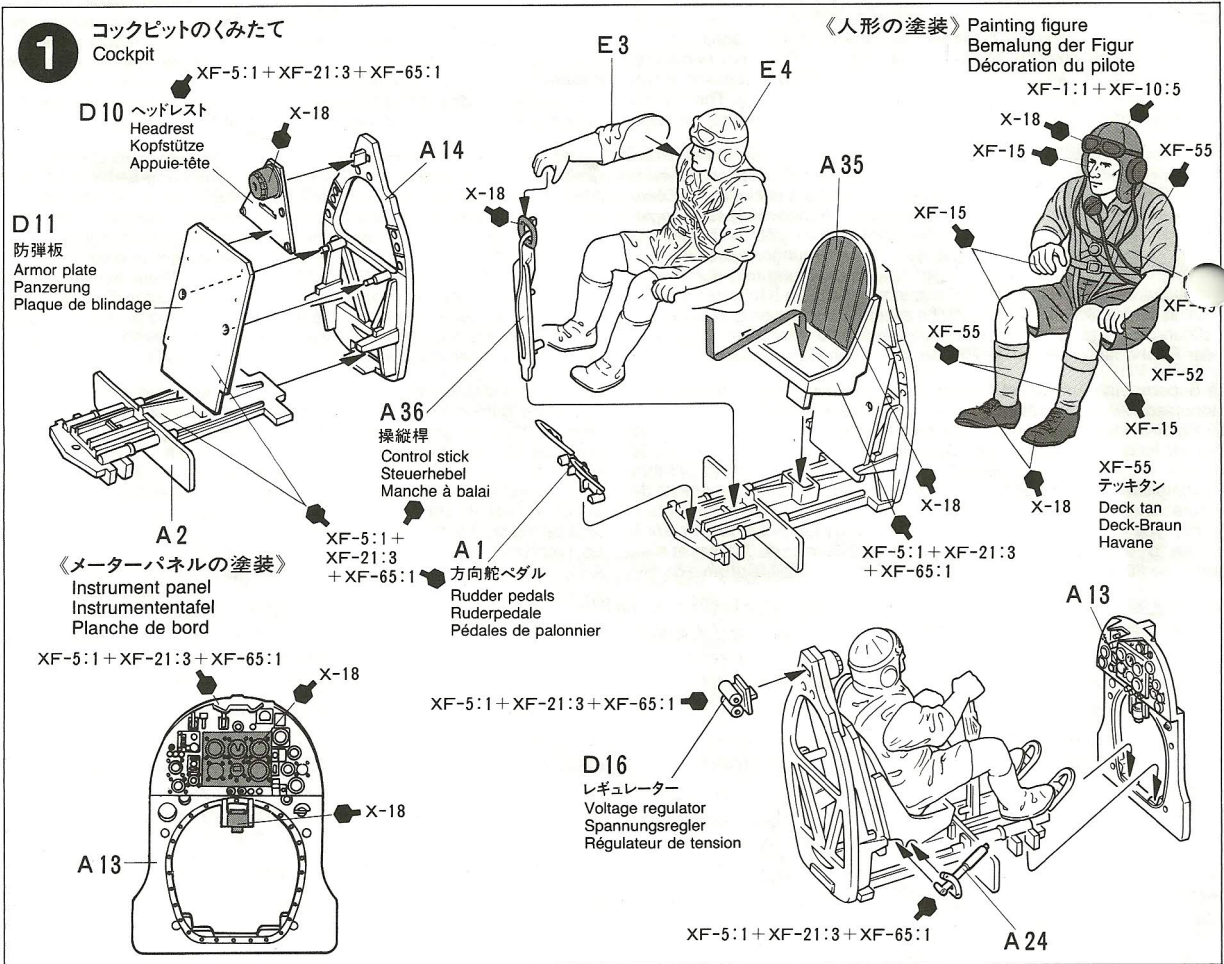
★Utiliser uniquement une colle et des peintures spéciales pour le polystyrène (disponibles séparément).
★Utiliser aussi peu que possible la colle et aérer la pièce pendant la construction.

- ★下図の工具を用意して下さい。
- ★Tools required
- ★Benötigtes Werkzeug
- ★Outillage nécessaire

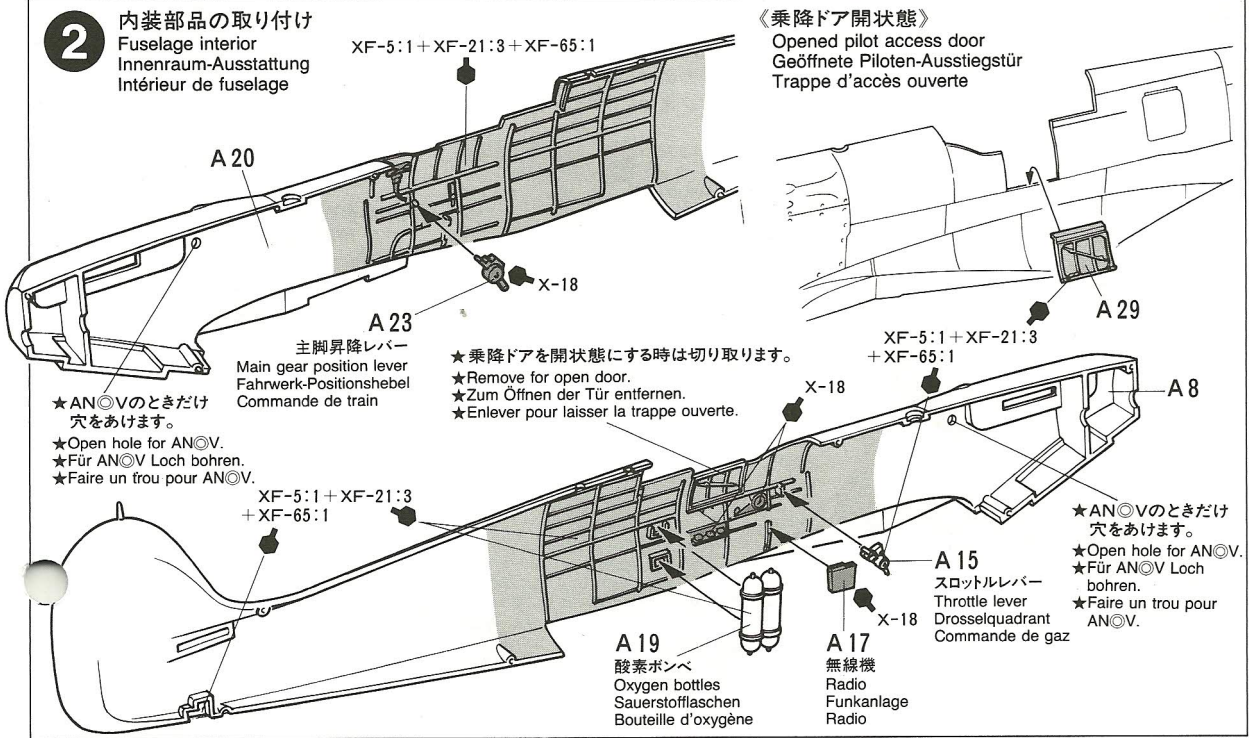
- 接着剤 (プラスチック用)
Cement
Kleber
Colle
- ニッパー
Side cutter
Zwickzange
Pince coupante
- ナイフ
Modeling knife
Modelliermesser
Couteau de modéliste
- ピンセット
Tweezers
Pinzette
Précelles
- その他にヤスリなどがあると便利です。
File can come in handy.
Benutzen Sie eine Feile.
Une lime peut être utile.
- 塗装指示のマークです。タミヤカラーのカラーナンバーで指示しました。
This mark denotes Tamiya paint color numbers.

X-6	●オレンジ / Orange / Orange / Orange
X-7	●レッド / Red / Rot / Rouge
X-11	●クロームシルバー / Chrome silver / Chrom-Silber / Aluminium chromé
X-12	●ゴールドリーフ / Gold leaf / Gold glänzend / Doré
X-13	●メタリックブルー / Metallic blue / Blau-Metallic / Bleu métallisé
X-16	●パープル / Purple / Purpur / Violet
X-18	●セミグロスブラック / Semi gloss black / Seidenglanz Schwarz / Noir satiné
XF-1	●フラットブラック / Flat black / Matt Schwarz / Noir mat
XF-2	●フラットホワイト / Flat white / Matt Weiß / Blanc mat
XF-3	●フラットイエロー / Flat yellow / Matt Gelb / Jaune mat
XF-5	●フラットグリーン / Flat green / Matt Grün / Vert mat
XF-7	●フラットレッド / Flat red / Matt Rot / Rouge mat
XF-10	●フラットブラウン / Flat brown / Matt Braun / Brun mat
XF-15	●フラットフレッシュ / Flat flesh / Fleischarben/matt / Chair mate
XF-18	●ミディアムブルー / Medium blue / Mittelblau / Bleu moyen
XF-21	●スカイ / Sky / Himmel / Ciel
XF-49	●カーキ / Khaki / Khaki / Kaki
XF-52	●フラットアース / Flat earth / Erdfarbe / Terre mate
XF-56	●メタリックグレイ / Metallic grey / Grau-Metallic / Gris métallisé
XF-59	●デザートイエロー / Desert yellow / Sandg / Jaune désert
XF-60	●ダークイエロー / Dark yellow / Dunkelgelb / Jaune foncé
XF-64	●レッドブラウン / Red brown / Rotbraun / Rouge brun
XF-65	●フィールドグレイ / Field grey / Feldgrau / Gris campagne

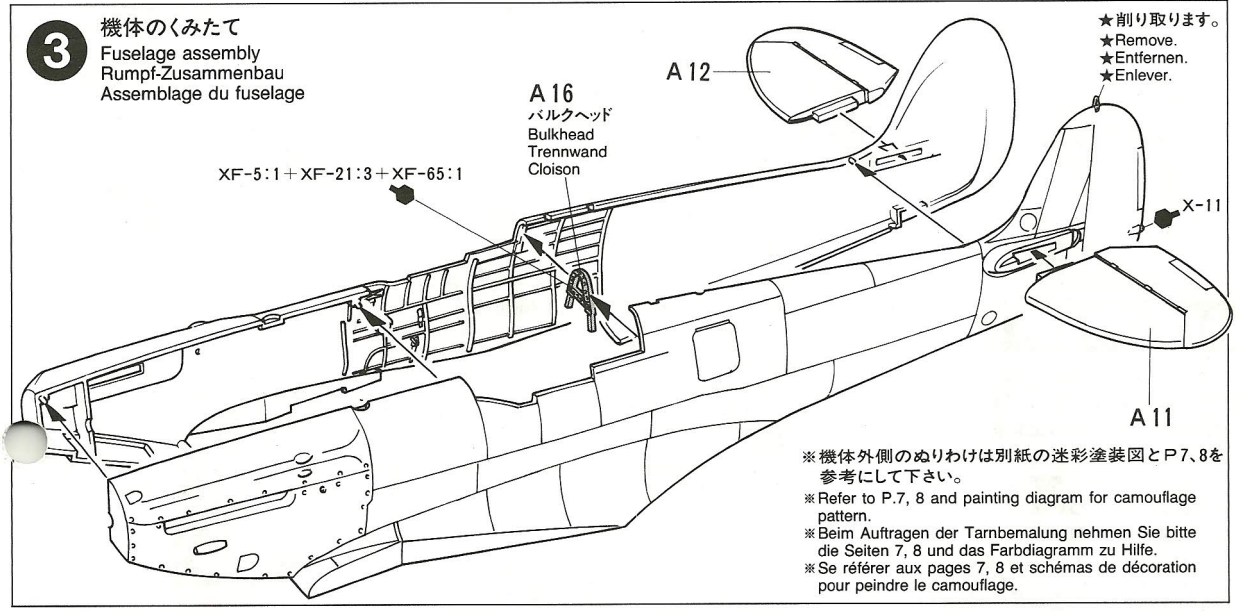
※このキットはボックス・マルチ・ビー防塵フィルター装着タイプ (AN◯V) とアブキール防塵フィルター装着タイプ (UF◯X、UF◯F) のうちどちらか選んで組み立てて下さい。各タイプは細部が異なるので説明図をよく読んで下さい。また説明図中にはボックス・マルチ・ビー防塵タイプで示してあります。
※ Select "Vokes" (AN◯V) or "Abukir" (UF◯X, UF◯F) filter version prior to assembly. Some parts vary according to version selected and are noted during construction.
※ Entscheiden Sie sich vor dem Zusammenbau für die Version mit "Vokes" (AN◯V) oder "Abukir" (UF◯X, UF◯F) Filter. Die bei den einzelnen Versionen unterschiedlichen Teile sind unter den betreffenden Bauphasen aufgeführt.
※ Choisir entre les versions à filtre "Vokes" (AN◯V) ou "Abukir" (UF◯X, UF◯F) avant assemblage. Certaines pièces varient selon la version choisie et sont mentionnées dans les instructions.



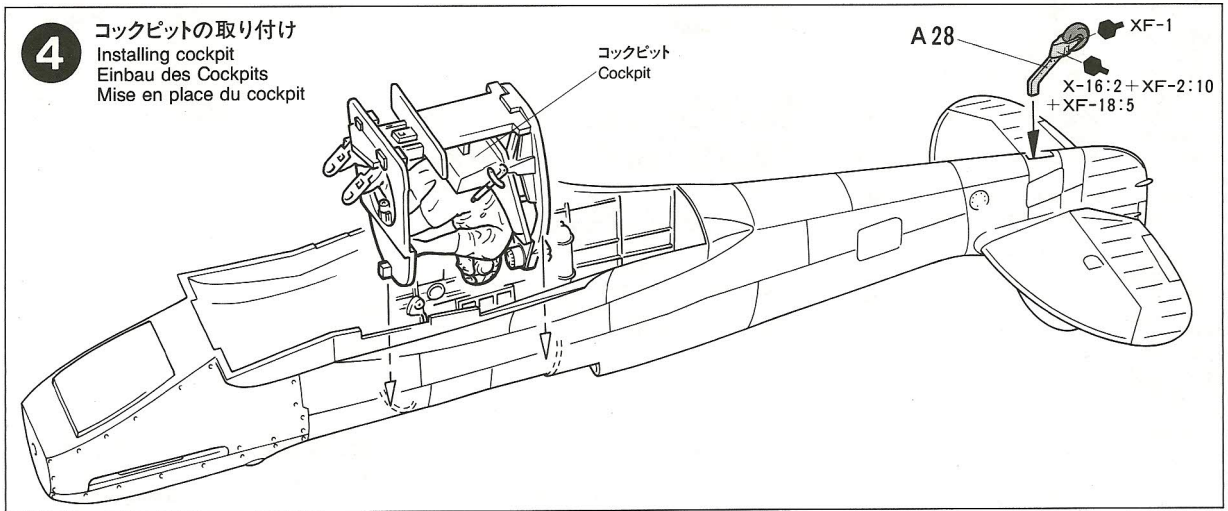
2 内装部品の取り付け
Fuselage interior
Innenraum-Ausstattung
Intérieur de fuselage



3 機体のくみため
Fuselage assembly
Rumpf-Zusammenbau
Assemblage du fuselage



4 コックピットの取り付け
Installing cockpit
Einbau des Cockpits
Mise en place du cockpit



5

キャノピーの取り付け
Canopy
Kabinendach
Canopée

C9
キャノピー
Windscreen
Windschutzscheibe
Pare-brise

C4
後部キャノピー
Rear window
Rückfenster
Vitre arrière

内側からX-12を塗ります。
(inside)
(Innenseite)
X-12 (intérieur)

A5
フューエルキャップ
Fuel tank filler cap
Tankverschluss
Fermeture du réservoir

排気管
Exhaust manifold
Abgasverteiler
Sorties d'échappement

D17

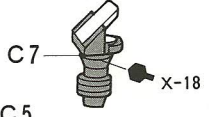
XF-56

XF-56

D15

★UF○XとUF○Fのときは切り取ります。
★Remove for UF○X and UF○F.
★Für UF○X und UF○F entfernen
★Enlever pour les UF○X et UF○F.

《照準器の塗装》
Painting gunsight
Bemalung der Zielvorrichtung
Peinture du viseur

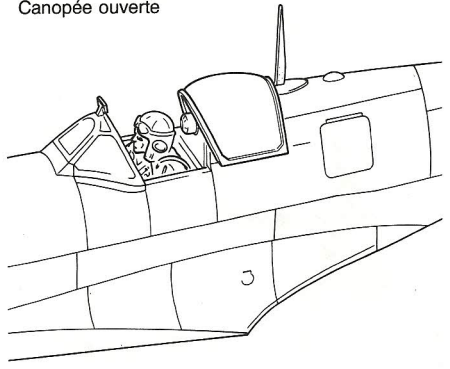


C7
照準器
Gunsight
Zielvorrichtung
Viseur

C5
上部標準燈
Upper identification lamp
Obere Kennzeichnungsleuchte
Feu d'identification supérieur

《スライドキャノピー開状態》

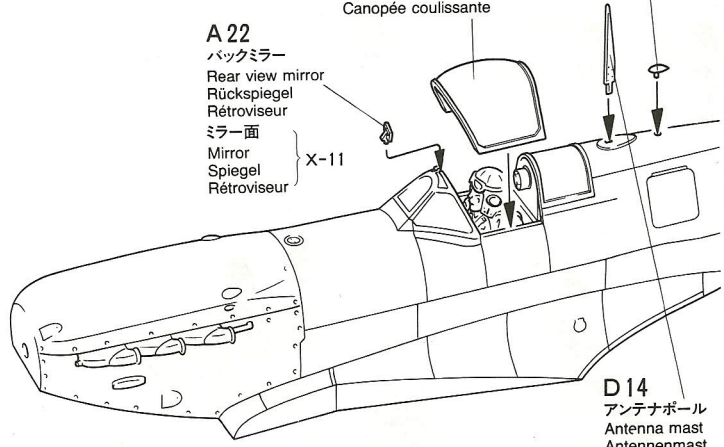
Opened canopy
Geöffnetes Kabinendach
Canopée ouverte



A22
バックミラー
Rear view mirror
Rückspiegel
Rétroviseur
ミラー面
Mirror
Spiegel
Rétroviseur

X-11

C8
スライドキャノピー
Sliding canopy
Verschiebbares Kabinendach
Canopée coulissante



D14
アンテナポール
Antenna mast
Antennenmast
Mât d'antenne

6

主翼のくみ立て
Wing assembly
Flügel-Zusammenbau
Assemblage de l'aile

※翼のぬりわけは別紙の迷彩塗装図とP.7,8を参考にして下さい。
※Refer to P.7, 8 and painting diagram for camouflage pattern.
※Beim Auftragen der Tarnbemalung nehmen Sie bitte die Seiten 7, 8 und das Farbdiagramm zu Hilfe.
※Se référer aux pages 7, 8 et schémas de décoration pour peindre le camouflage.

D3 (UF○X/F,
(AN○V)
D20

D4 (UF○X/F)

D2

D1

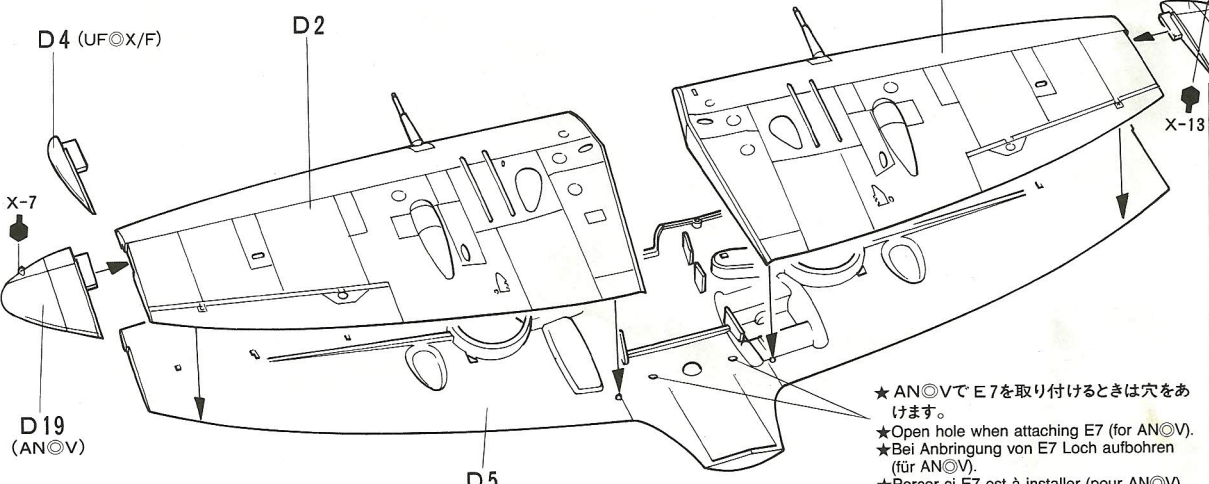
X-7

D19
(AN○V)

D5

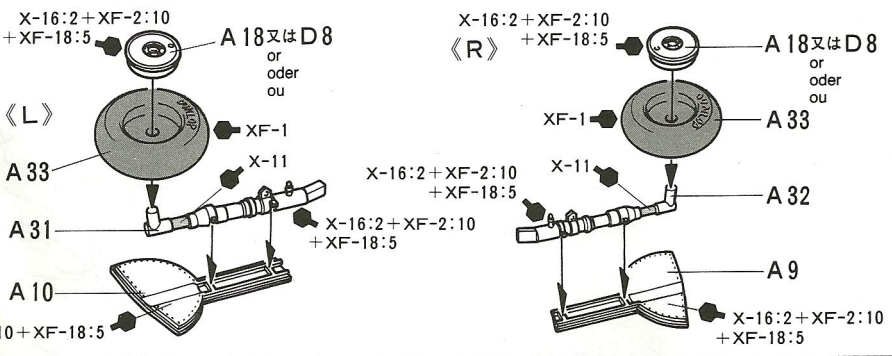
X-13

★AN○VでE7を取り付けるときは穴をあけます。
★Open hole when attaching E7 (for AN○V).
★Bei Anbringung von E7 Loch aufbohren (für AN○V).
★Perçer si E7 est à installer (pour AN○V).



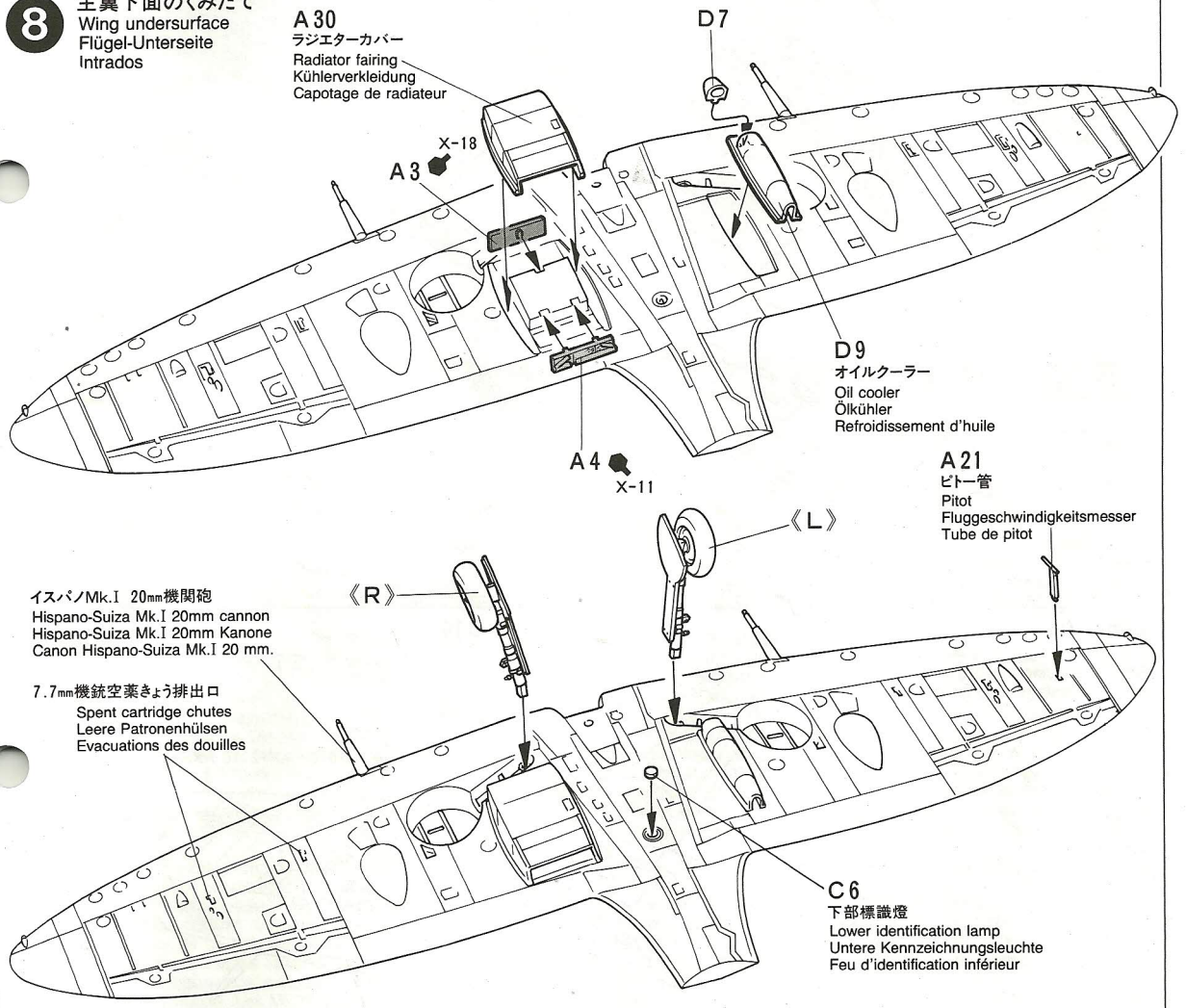
7

主脚のくみたて
Main landing gear
Fahrgestell
Train principal



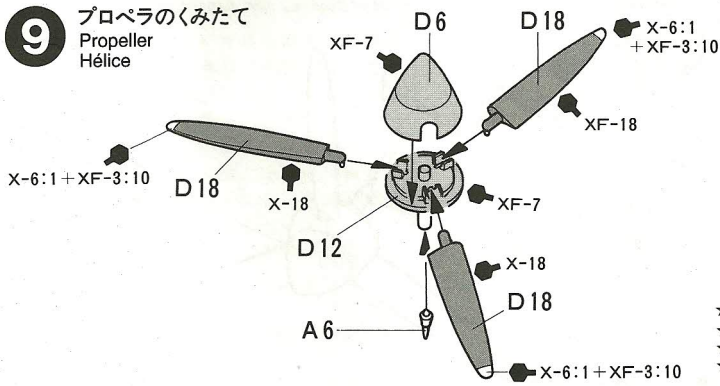
8

主翼下面のくみたて
Wing undersurface
Flügel-Unterseite
Intrados

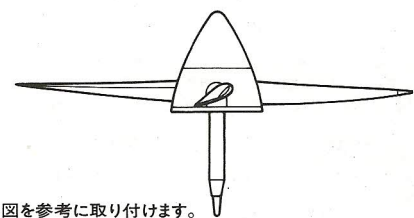


9

プロペラのくみたて
Propeller
Hélice



《プロペラのピッチ角の調整》
Propeller blade pitch
Steigung der Luftschraube
Pas de l'hélice

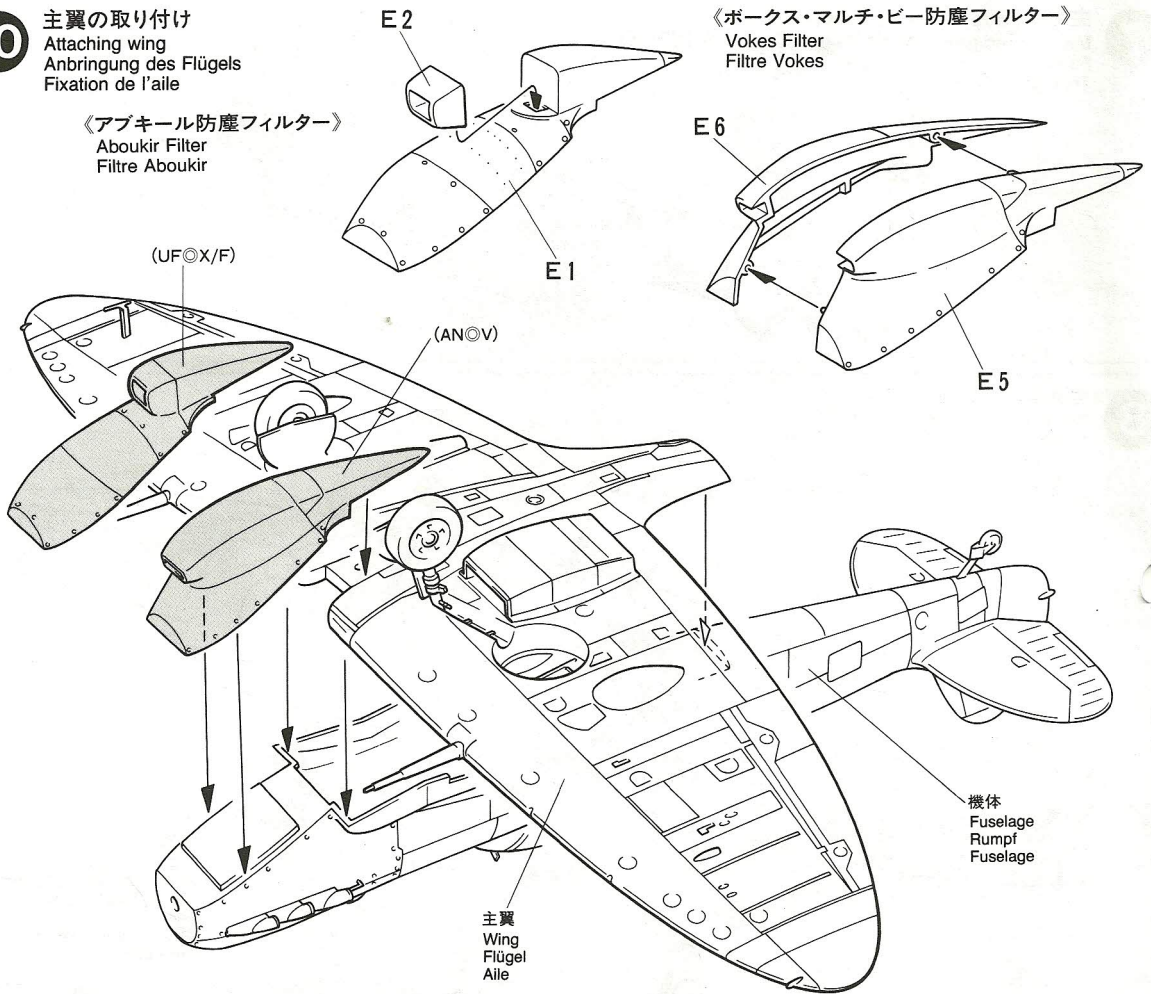


10

主翼の取り付け
Attaching wing
Anbringung des Flügels
Fixation de l'aile

《アブキール防塵フィルター》
Aboukir Filter
Filtre Aboukir

《ボックス・マルチ・ビー防塵フィルター》
Vokes Filter
Filtre Vokes

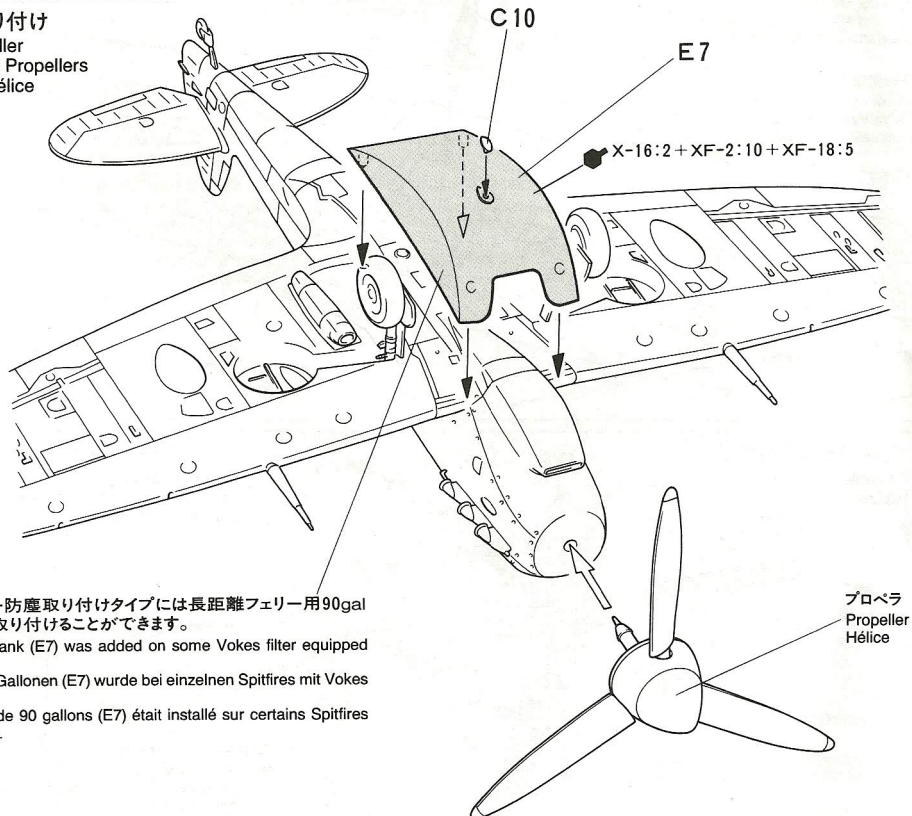


11

プロペラの取り付け
Attaching propeller
Anbringung des Propellers
Fixation de la hélice

不要部品
Not used.
Nicht verwenden.
Non utilisé.

A 7, 25, 26, 27, 34, C 1, 2, 3,
D 13



★ボックス・マルチ・ビー防塵取り付けタイプには長距離フェリー用90gal入スリッパ型増槽を取り付けることができます。

★The 90 gal. "Slipper" tank (E7) was added on some Vokes filter equipped Spitfires.

★Der Abwurf tank mit 90 Gallonen (E7) wurde bei einzelnen Spitfires mit Vokes Filter eingesetzt.

★Le réservoir "Slipper" de 90 gallons (E7) était installé sur certains Spitfires équipés du filtre Vokes.

PAINTING

《スピットファイアMk.V b TROP.の塗装》

北アフリカや地中海へ進出したスピットファイアは、砂漠というヨーロッパとは全く違った環境の中で戦うことになりました。そこで機体の迷彩も変更され、上面は砂漠の色に合わせてダークアースとミドルストーンと呼ばれる濃淡2色のブラウンとされました。下面はアフリカの抜けるような青い空に合わせてブルー系とされました。エーザーブルー、ライトメディタラニアンブルー、ダークメディタラニアンブルーと呼ばれる3色が使用されていたようですが、どれもやや紫味を帯びているのが特徴です。TROP.が登場したこの時期、迷彩パターンはすでに「A」タイプに統一されていたが、アフリカでは「B」タイプもかなり見られます。迷彩パターン等はP7、8や別紙の迷彩塗装図を参考にしてください。胴体アルファベットは国籍マーク左の2文字が所属部隊を示し、右が部隊内でのその機体の固有のコードとなっています。パイロットはアフリカでの厳しい暑さの

ために半ソデ、半ズボンを着用している姿が多く見られ、その上からライフジャケットとパラシュートを装着しています。パイロットや機体の細部の塗装については説明図中に指示してあります。

PAINTING THE SPITFIRE Mk.Vb TROP

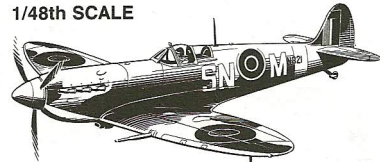
The Spitfires used in North Africa and the Mediterranean used a two-tone camouflage of Dark Earth and Middle Stone on the aircraft upper surfaces and a purplish-blue scheme below (Azure Blue, Light Mediterranean Blue, Dark Mediterranean Blue). Most of the camouflage patterns were the "A" scheme, but some "B" types were also seen. The "B" was a mirror image of scheme "A". Refer to the separate sheet diagram and box art for painting the aircraft and pilot.

BEMALUNG DER SPITFIRE Mk.Vb TROP

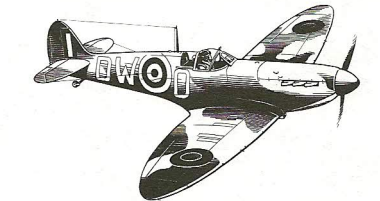
Die in NORDAFRIKA und dem Mittelmeerraum eingesetzten SPITFIRES verwendeten eine zweifarbige Tarnbemalung in dunkler Erdfarbe und mittlerem Steingrau auf den oberliegenden Flächen und ein Rötlichblau an den Unterseiten. Die meisten Tarnstriche waren nach Muster "A", es gab aber auch einige nach Muster "B". Dies war zu Schema "A" spiegelbildlich. Beachten Sie die Darstellungen auf der Beilage und den Kunstdruck auf der Verpackung zur Bemalung des Flugzeugs und des Piloten.

DECORATION DU SPITFIRE Mk.Vb TROP.
Les Spitfire utilisés en Afrique du Nord et en Méditerranée recevaient un camouflage deux tons de Terre foncée (Dark Earth) et Pierre neutre (Middle Stone) sur les surfaces supérieures. Les surfaces inférieures étaient bleues (Azure Blue, Light Mediterranean Blue, Dark Mediterranean Blue). La plupart des schémas de camouflage étaient du type "A" mais quelques types "B" étaient également visibles. Le "B" s'agissait d'un schéma A inverse. Se référer au feuillet séparé et à la boîte du kit pour peindre avion et pilote.

1/48th SCALE



61033 SUPERMARINE SPITFIRE Mk.Vb

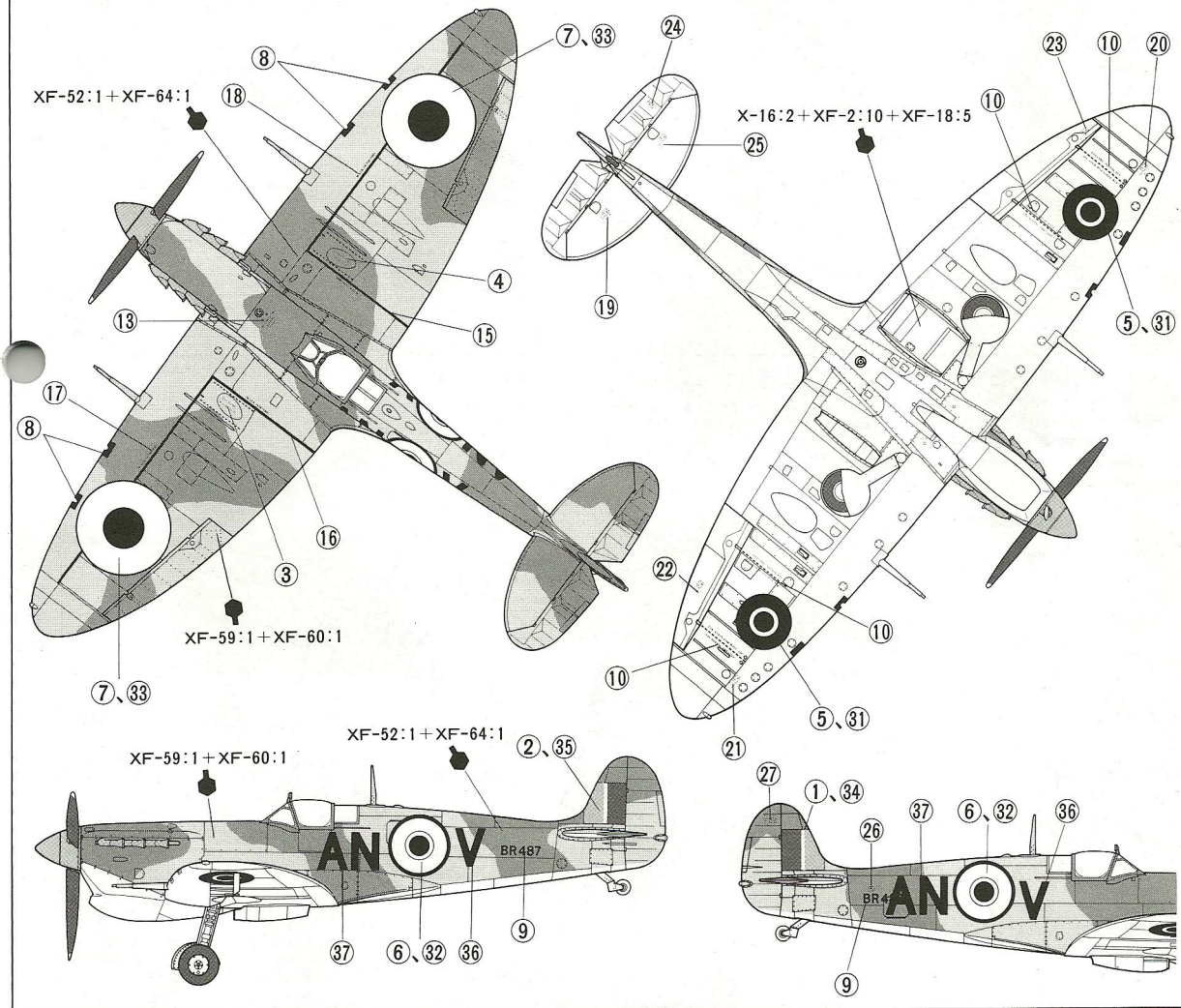


61032 SUPERMARINE SPITFIRE Mk.I

MARKINGS

第417飛行隊s/n BR487 AN○V
No.417 Squadron, Serial No. BR487, AN○V

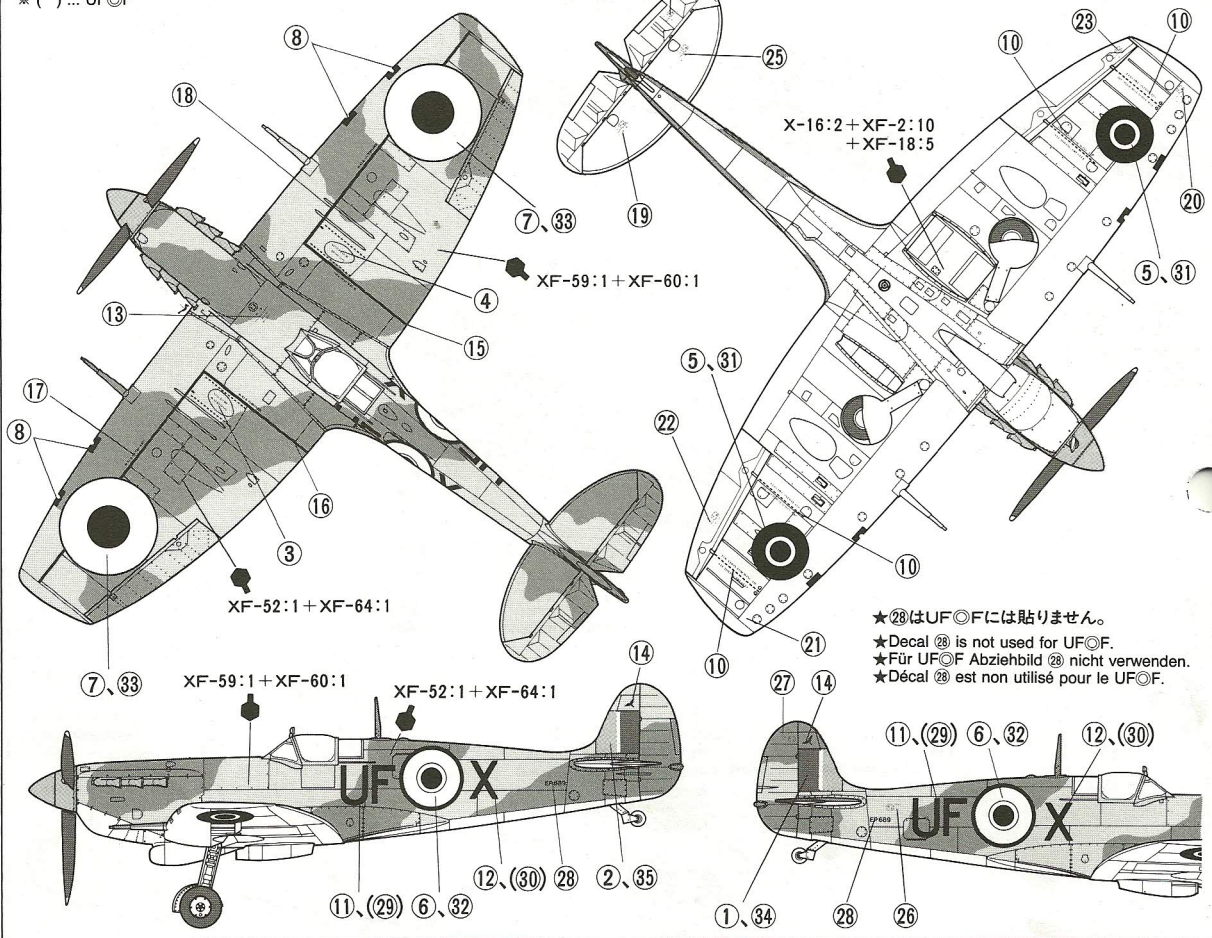
- ★①、②、⑤～⑦のマークは③①～③⑤のマークを下に貼ってからかさね貼りして下さい。
- ★Apply decals ③① - ③⑤ first, then add ①, ②, ⑤ - ⑦.
- ★Bringen Sie Abziehbilder ③① - ③⑤ zuerst auf, dann Abziehbilder ①, ②, ⑤ - ⑦.
- ★Apposer les décals ③① - ③⑤ en premier, puis les décals ①, ② et ⑤ - ⑦.



第601飛行隊 s/n EP689UF○X及びUF○F
No.601 Squadron, Serial No. EP689, UF○X and UF○F

※()の番号がUF○Fです。
※()...UF○F

★UF○XとUF○Fはパッケージサイドも参考にして下さい。
★Refer also to boxside artwork.
★Beziehen Sie sich auch auf den Druck auf der Schachtel.
★Se référer également à l'illustration de la boîte.



★⑳はUF○Fには貼りません。
★Decal ⑳ is not used for UF○F.
★Für UF○F Abziehbild ⑳ nicht verwenden.
★Decal ⑳ est non utilisé pour le UF○F.

APPLYING DECALS

- ①はりたいマークをハサミで切りぬきます。
- ②マークをぬるま湯に10秒ほどひたしてからタオル等の布の上におきます。
- ③台紙のはしを手でもち、貼る所にマークをスライドさせてモデルに移して下さい
- ④指に少し水をつけてマークをぬらしながら、正しい位置にずらします。
- ⑤やわらかい布でマーク内側の気泡をおし出しながら、おしつけるようにして水分をとります。

DECAL APPLICATION

1. Cut off decal from sheet.
2. Dip the decal in tepid water for about 10 sec. and place on a clean cloth.
3. Hold the backing sheet edge and slide decal onto the model.
4. Move decal into position by wetting decal with finger.
5. Press decal gently down with a soft cloth until excess water and air bubbles are gone.

ANBRINGUNG DES ABZIEHBILDES

1. Abziehbild vom Blatt ausschneiden.
2. Das Abziehbild ungefähr 10 Sek. in lauwarmes Wasser tauchen, dann auf sauberen Stoff legen.
3. Die Kante der Unterlage halten und das Abziehbild auf das Modell schieben.
4. Das Abziehbild an die richtige Stelle schieben und dabei mit dem Finger das Abziehbild naßmachen.
5. Das Abziehbild mit weichem Stoff ganz andrücken, bis kein überflüssiges Wasser und keine Luftblasen mehr vorhanden sind.

APPLICATION DES DECALCOMANIES

1. Découpez la décalcomanie de sa feuille.
2. Plongez la décalcomanie dans de l'eau tiède pendant 10 secondes environ et poser sur un linge propre.
3. Retenez la feuille de protection par le côté et glissez la décalcomanie sur le modèle réduit.
4. Placez la décalcomanie à l'endroit voulu en la mouillant avec un de vos doigts.

5. Pressez doucement la décalcomanie avec un tissu doux jusqu'à ce que l'eau en excès et les bulles aient disparu.

《郵便振替のご利用法》郵便局の振替用紙の通信欄にITEM番号、スケール、製品名、部品名、数量を必ず記入し、口座番号欄に00810-9-1118、加入者名欄に田宮模型、払込人符欄すべてにあなたの住所、氏名、郵便番号、電話番号を記入し代金をそえてお払下さい。その時下のカードは必要ありません。

AFTER MARKET SERVICE CARD

When purchasing Tamiya replacement parts, please take or send this form to your local Tamiya dealer so that the parts required can be correctly identified and supplied. Please note that specifications, availability and price are subject to change without notice.

Parts code	ITEM 61035
0006115	A Parts
9006118	C Parts
0606062	D Parts
0606063	E Parts
9806018	Decal (a, b)
1256011	Paper Pattern
1056107	Instructions

SUPERMARINE SPITFIRE Mk.Vb TROP.

1/48 スーパーマリン スピットファイアMk.Vb TROP
部品を紛失したり、破損なされた方は、このカードの必要部品を丸でかこみ代金を現金書留又は定額為替で田宮模型アフターサービス係までお申し込み下さい。

お問合せ電話番号 **03-3899-3765**(東京)
054-283-0003(静岡)

営業時間/平日(月～金曜日)8:00～17:00祝日▶休み

A 部品	720円
C 部品	420円
D 部品	820円
E 部品	490円
マーク(a,b)	280円
迷彩塗装図	170円
説明図	320円

上記の価格は予告なく変更となる場合があります。

For Japanese use only! ☆ ITEM 61035

住所

電話 () -

氏名



田宮模型

静岡市思田原3-7 422-8610

0795

PRINTED IN PHILIPPINES

SUPERMARINE SPITFIRE Mk.Vb TROP.

1/48 スーパーマリン スピットファイア Mk.Vb TROP.

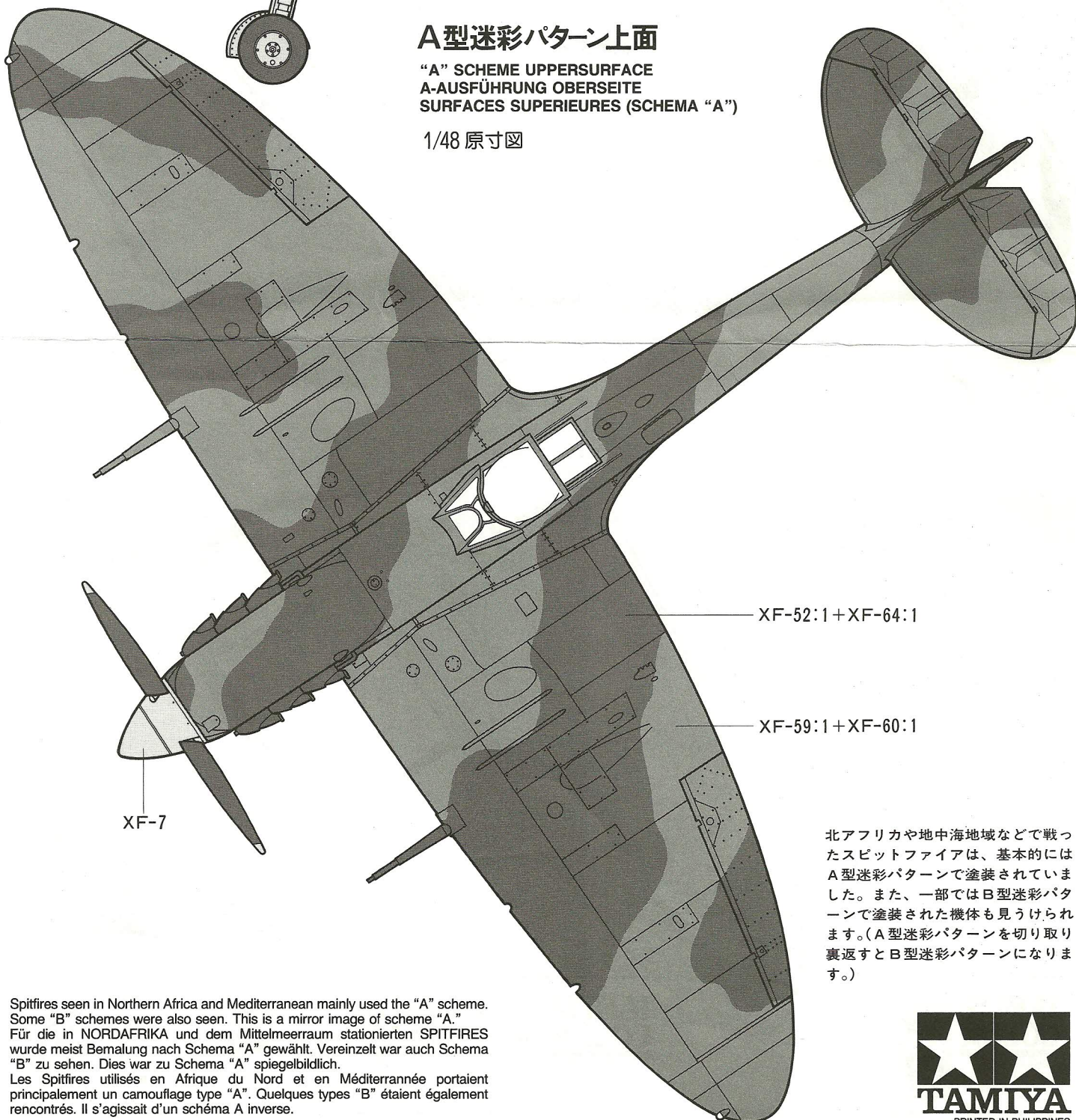
ITEM 61035



A型迷彩パターン上面

"A" SCHEME UPSERSURFACE
A-AUSFÜHRUNG OBERSEITE
SURFACES SUPERIEURES (SCHEMA "A")

1/48 原寸図



XF-7

XF-52:1+XF-64:1

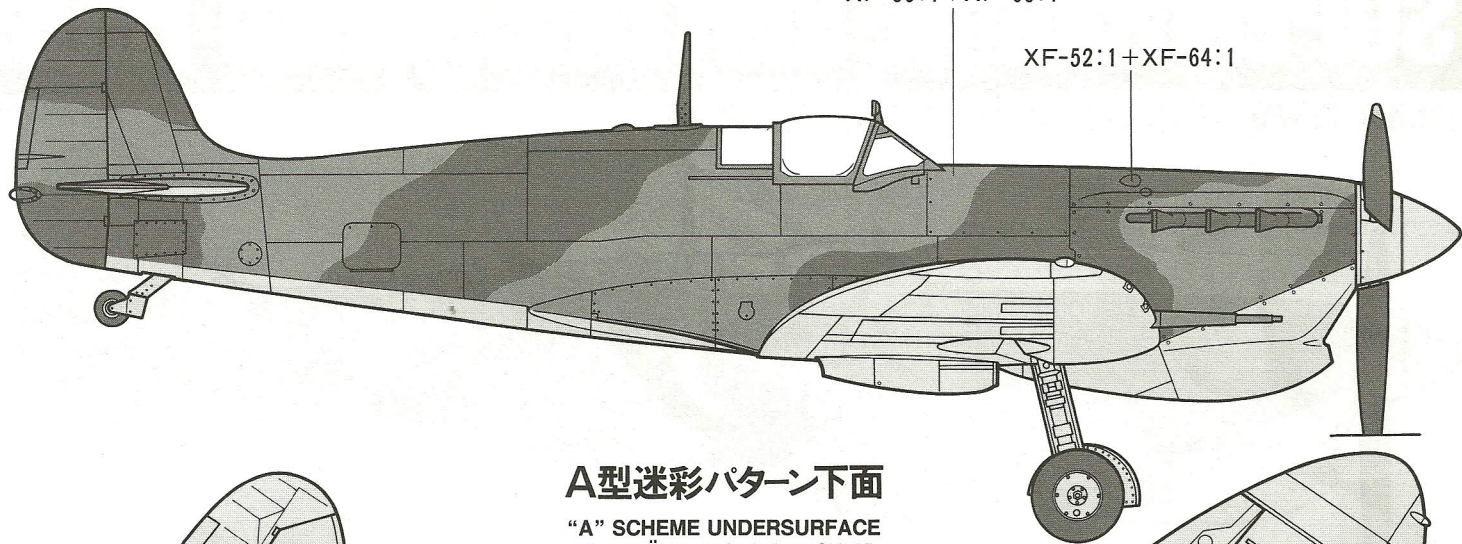
XF-59:1+XF-60:1

北アフリカや地中海地域などで戦ったスピットファイアは、基本的にはA型迷彩パターンで塗装されていました。また、一部ではB型迷彩パターンで塗装された機体も見うけられます。(A型迷彩パターンを切り取り裏返すとB型迷彩パターンになります。)

Spitfires seen in Northern Africa and Mediterranean mainly used the "A" scheme. Some "B" schemes were also seen. This is a mirror image of scheme "A". Für die in NORDAFRIKA und dem Mittelmeerraum stationierten SPITFIRES wurde meist Bemalung nach Schema "A" gewählt. Vereinzelt war auch Schema "B" zu sehen. Dies war zu Schema "A" spiegelbildlich. Les Spitfires utilisés en Afrique du Nord et en Méditerranée portaient principalement un camouflage type "A". Quelques types "B" étaient également rencontrés. Il s'agissait d'un schéma A inverse.

XF-59:1+XF-60:1

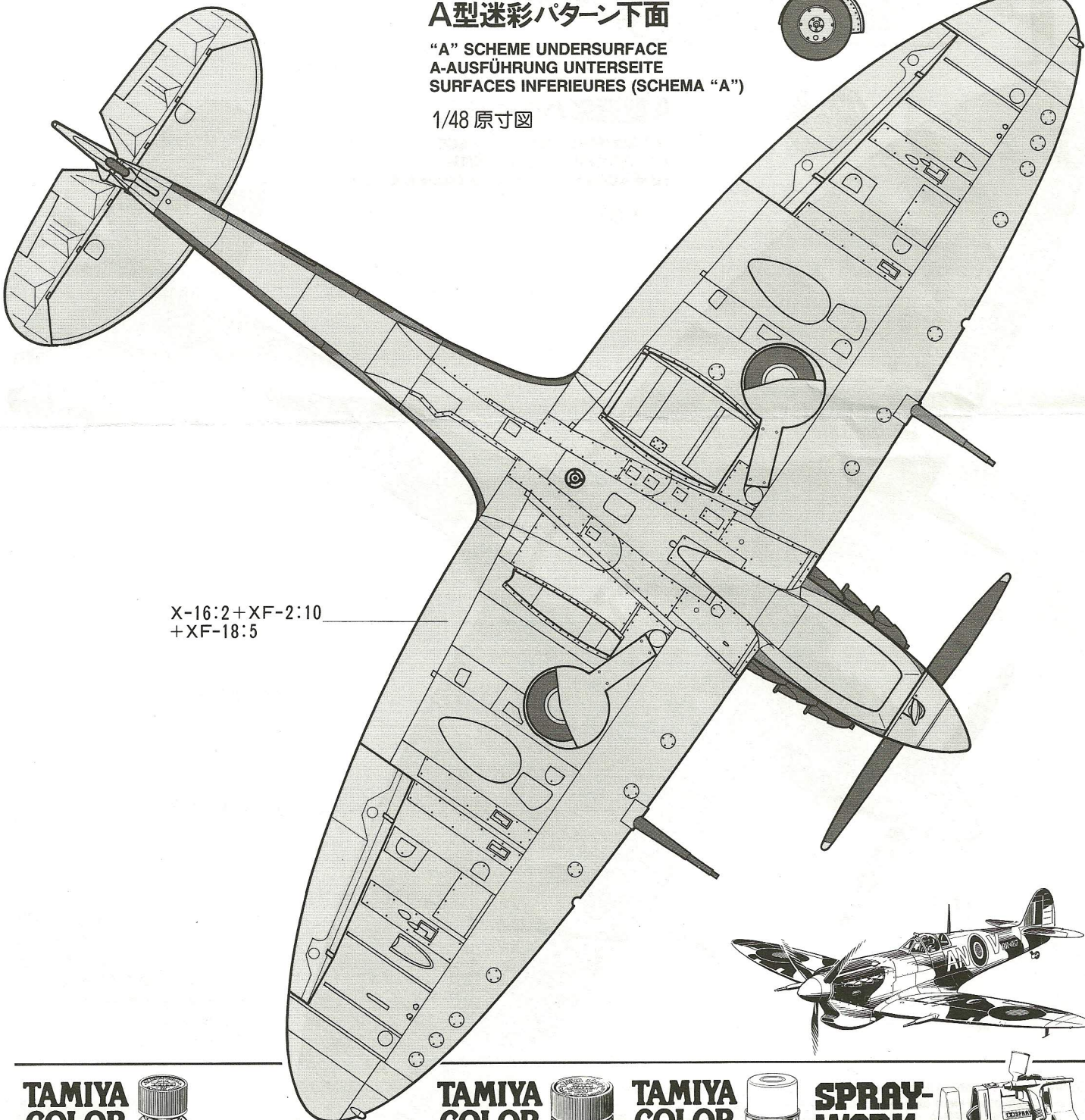
XF-52:1+XF-64:1



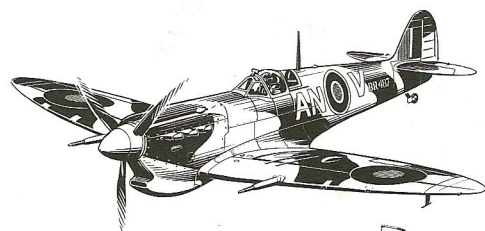
A型迷彩パターン下面

"A" SCHEME UNDERSURFACE
A-AUSFÜHRUNG UNTERSEITE
SURFACES INFÉRIEURES (SCHEMA "A")

1/48 原寸図



X-16:2+XF-2:10
+XF-18:5



**TAMIYA
COLOR**

ENAMEL PAINT
タミヤカラー(ビン入り)
エナメル塗料



**TAMIYA
COLOR**

ACRYLIC PAINT
タミヤカラー(ビン入り)
アクリル塗料



**TAMIYA
COLOR**

LACQUER PAINT
タミヤカラー-スプレータイプ
ラッカー系塗料



**SPRAY-
WORK**

TAMIYA SPRAY-WORK
AIR BRUSH SYSTEM SET
タミヤスプレーワーク

