



# 1/72 SCALE MODEL CONSTRUCTION KIT LOCKHEED C130K HERCULES

The R.A.F.'s Hercules is one of the latest versions (C-130 K) of the famous American C-130 transport now in use throughout the world. The first Hercules prototype flew in August 1954 and delivery of production aircraft to the U.S.A.F. began in 1956. Since this time there has been continual development and versions have been produced with more powerful engines and increased range. Special variants are in use for aerial survey, satellite recovery, search and rescue, flight refuelling and even as the AC-130 Gunship for combat in Vietnam. In all some thousand C-130s have been produced and they currently equip over a dozen Air Forces. In R.A.F. service the Hercules has replaced the Hastings and Beverley as the standard medium range tactical transport and 66 have been delivered and are serving with five squadrons of Air Support Command. The Hercules is capable of carrying out a wide range of transport missions from long range troop flights with 92 troops to the air dropping of 64 paratroops. The capacious fuselage can carry twenty tons of freight and can accept a wide variety of military vehicles and equipment. With a take-off and landing run of under 300 yards the C-130 can operate from the most primitive air strips and has even flown on and off the U.S. carrier 'Forrestal'. Powered by four 4,910 s.h.p. Allison turboprop engines, the Hercules, C.Mk.1 has a maximum speed of 385 m.p.h. and normal cruising speed of 340 m.p.h. Range with maximum payload is 2,430 miles but with maximum fuel and reduced load this is extended to 4,780 miles. Wing span is 132 ft. 7 ins. and length 99 ft. 6 ins.

L'Hercules de la R.A.F. est une des dernières versions (C.130) du fameux avion de transport américain C.130, maintenant utilisé partout dans le monde. Le premier prototype Hercules vola en Aout 1954 et les livraisons à L'U.S.A.F. commença en 1956—depuis ce moment des améliorations et diverses versions furent construites avec des moteurs plus puissants, et un plus grand rayon d'action. Des types spéciaux sont utilisés pour la surveillance aérienne, la récupération des satellites, les recherches et secours, le ravitaillement en vol, et même, comme le AC 130 Gunship, pour la guerre au Vietnam—en tout quelques milliers de C 130 ont été produits et ils équipent couramment plus d'une douzaine de Forces Aériennes. A la R.A.F. les Hercules ont remplacé les Hastings et les Beverley comme avions de transport tactique et les 66 livrés sont en service dans 5 escadilles de l'Air Support Command. L'Hercule est capable de réaliser une grande variété de missions, depuis le transport à grande distance de 92 hommes ou le larguage de 64 parachutistes—le volumineux fuselage peut recevoir 20 tonnes de fret ou une grande variété d'équipements et de véhicules militaires—Ayant besoin de moins de 100 mètres pour décoller ou atterrir, le C 130 peut utiliser les pistes les plus rudimentaires et même aponté et décollé du porte-avion "US Forrestal". Avec 4 turbopropulseurs Allison de 4910 CV, l'Hercule C Mk1 a une vitesse maxima de 616 Km H—le rayon d'action avec le maxima de charge rentable est de 3900 km—mais avec le plein de carburant et une charge réduite, il peut faire 7.700 km. Envergure 40 mètres 41. Longueur 30 mètres 33.

Die Hercules der RAF ist eine der neuesten Versionen des weltweit bekanten C-130 Transportflugzeugs der Lockheed-Werke, das bei vielen Luftwaffen in Einsatz steht. Mehrer Tausend C-130 wurden gebaut. Der erste Prototyp der Hercules flog im August 1954 und schon 1956 begann die Auslieferung der Serienmaschinen an die US-Luftwaffe. Das Baumuster ist seither ständig weiterentwickelt und verbessert worden, es wurden neue Versionen mit stärkeren Triebwerken und größerer Reichweite herausgebracht. Sonderausführungen dieses vielseitigen Transporters fliegen als Luftüberwachungs-, Satellitenbergungs-, Rettungs- und Tankerflugzeug und neuerdings sogar als AC-130 "Gunship" in Vietnam. Bei der RAF hat die Hercules die älteren Hastings und Beverleys abgelöst. Als taktischer Standardtransporter im Mittelstreckeneinsatz stehen 66 Maschinen bei fünf Staffeln des Lufttransportkommandos im Einsatz. Jeden Lufttransportauftrag kann die Hercules ausführen, sei es 92 Soldaten über lange Strecken oder 64 Fallschirmjäger abzusetzen. Auch Schwerlasten können im geräumigen, 20 Tonnen Ladung fassenden Rumpf befördert und abgeworfen werden, dazu gehören Frachtpaletten ebenso wie Panzerfahrzeuge. Mit einer Start- und Landestrecke von weniger als 300 Metern kann die C-130 auf kleinen, unvorbereiteten Pisten operieren. Sogar Decklandungen auf dem Träger USS Forrestal wurden ausgeführt. Die Hercules verfügt über vier 4.910 WPS Propellerturbinen von Allison. Mit ihnen erreicht sie eine Höchstgeschwindigkeit von mehr als 615 kmh, während die normale Marschgeschwindigkeit etwa 550 kmh beträgt. Mit Höchstzuladung können über 3.900 km, mit Höchstbetankung und reduzierter Zuladung bis zu 7.700 km weite Ziele erreicht werden, Abmessungen: Spannweite 40.41 m, Länge 30.33 m.

CEMENT  
COLLE  
KLEBEN

TRANSPARENCY  
TRANSPARENT  
TRANSPARENTE TEILE

DO NOT CEMENT  
NE PAS COLLER  
NICHT KLEBEN

ALTERNATIVE PARTS  
ALTERNATIVE PIECE  
WAHLWISE VERWENDBAR

#### GENERAL INSTRUCTIONS

It is recommended that exploded views are studied and assembly practised before cementing together. Note: small parts are best painted before assembly. Parts should be as drawn and any moulded tabs adhering to parts removed before assembly. All parts are numbered; assemble in sequence.  
IF STAND IS TO BE USED CUT AWAY WALL OF PLASTIC FROM STAND SLOT IN FUSELAGE UNDERSIDE.

#### INSTRUCTIONS GENERALES

Il est recommandé d'étudier avec soin les dessins et de s'exercer au

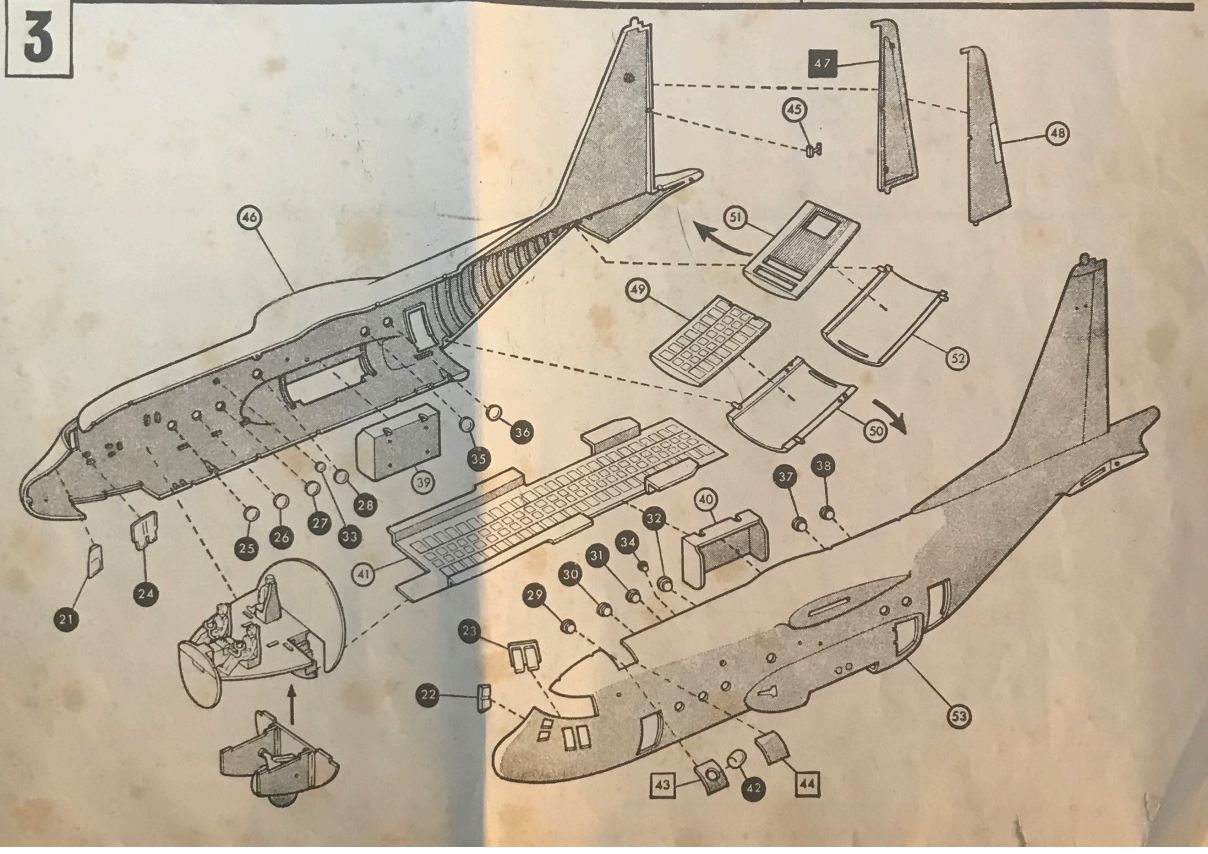
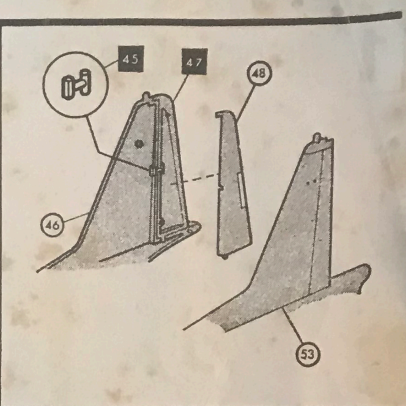
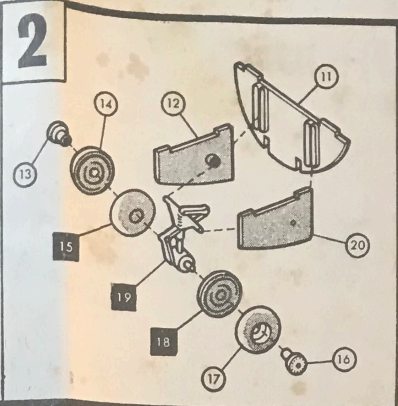
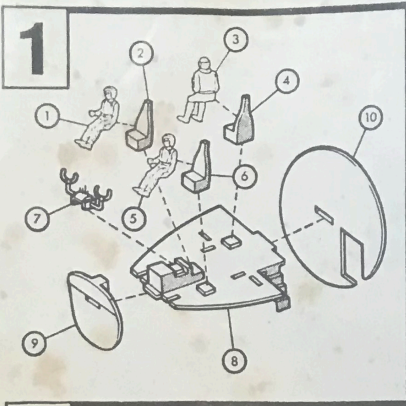
montage avant de coller les pièces.

On peint plus facilement les petites pièces avant de les assembler. Les pièces doivent coïncider avec les dessins et on doit séparer les supports des pièces avant d'assembler celles-ci. Toutes les pièces sont numérotées et doivent être montées en ordre.  
DANS LE CAS OU CE MODELE DOIT ÊTRE MONTÉ SUR UN SOCLE, DÉCOUPEZ L'EMPLACEMENT DANS LE FUSELAGE.

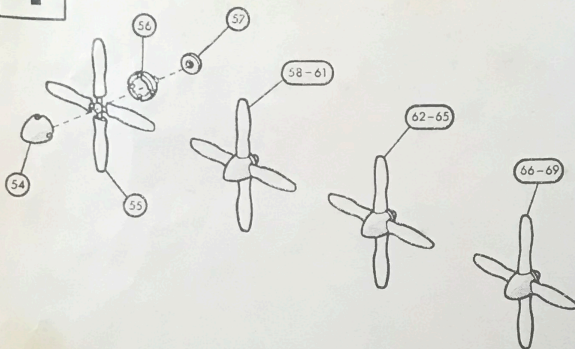
#### ALLGEMEINE ANLEITUNG

Es wird empfohlen, vor dem Zusammenkleben die Detailskizzen

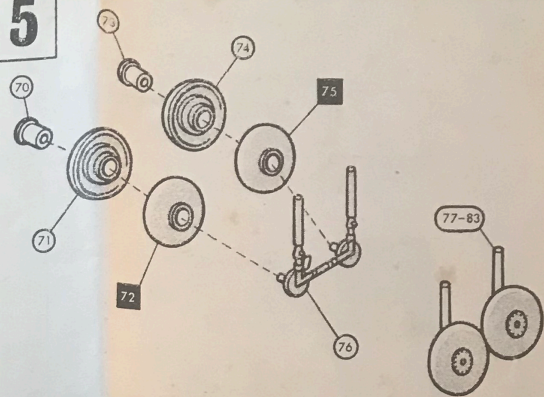
genau anzusehen und die Montage zu üben. Bitte beachten Sie, daß die kleineren Teile am besten vor dem Zusammenbau bemalt werden. Die einzelnen Teile entsprechen genau den Abbildungen. Von den Formen noch evtl. verbliebene Rückstände sind vor dem Montieren abzutrennen. Alle Teile sind nummeriert und müssen in dieser Reihenfolge zusammengebaut werden.  
FALLS DAS MODELL AUF EINEN STANDER MONTIERT WERDEN SOLL SCHNEIDEN SIE DEN WERKSTOFF AUS DEM SCHLITZ IN DEM FLUGZEUGRUMPF.



**4**

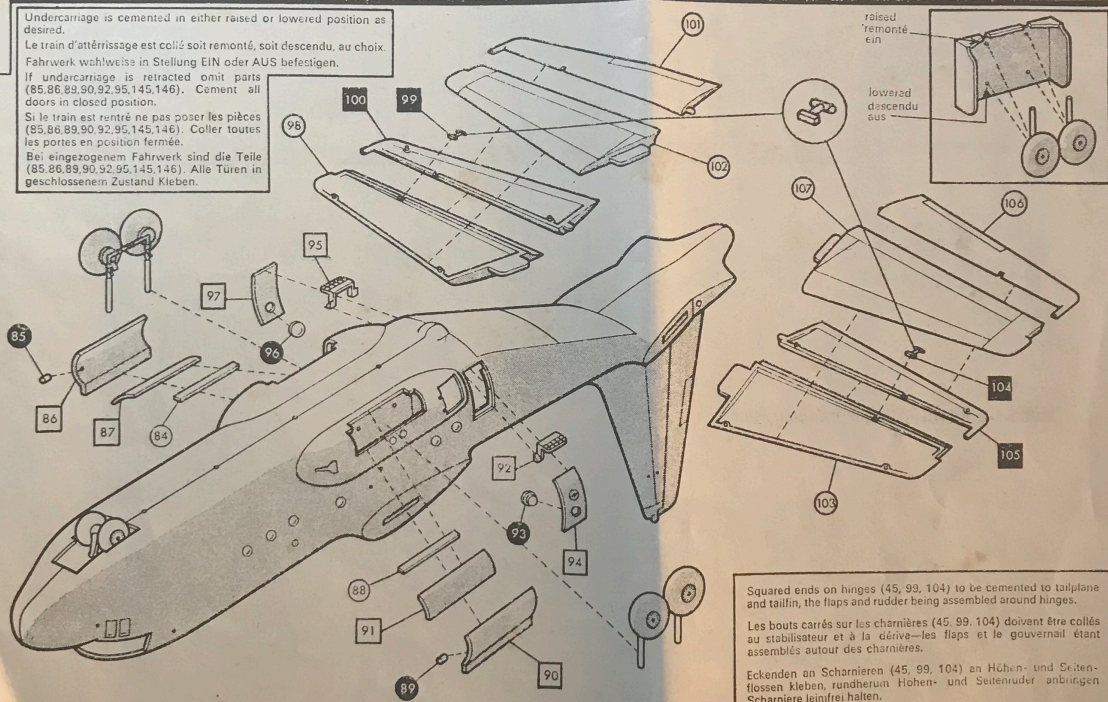


**5**



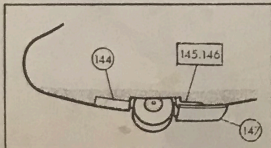
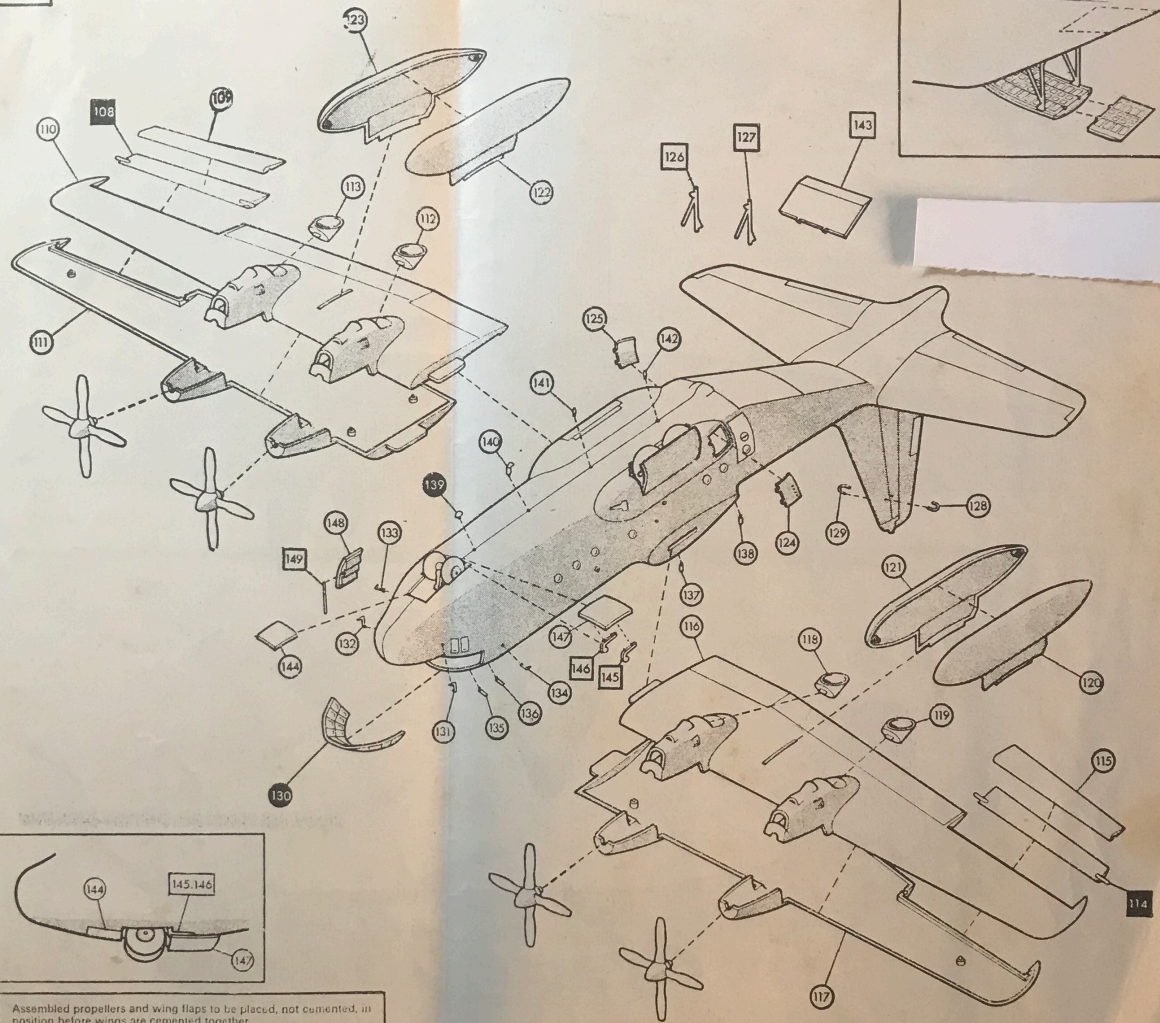
**6**

Undercarriage is cemented in either raised or lowered position as desired.  
 Le train d'atterrissage est collé soit remonté, soit descendu, au choix.  
 Fahrwerk wahlweise in Stellung EIN oder AUS befestigen.  
 If undercarriage is retracted omit parts (85,86,89,90,92,95,145,146). Cement all doors in closed position.  
 Si le train est rentré ne pas poser les pièces (85,86,89,90,92,95,145,146). Coller toutes les portes en position fermée.  
 Bei eingezogenem Fahrwerk sind die Teile (85,86,89,90,92,95,145,146). Alle Türen in geschlossenen Zustand kleben.



Squared ends on hinges (45, 99, 104) to be cemented to tailplane and tailfin, the flaps and rudder being assembled around hinges.  
 Les bouts carrés sur les charnières (45, 99, 104) doivent être collés au stabilisateur et à la dérive—les flaps et le gouvernail étant assemblés autour des charnières.  
 Eckenden an Scharnieren (45, 99, 104) an Höhen- und Seitenflossen kleben, rundherum Höhen- und Seitenruder anbringen Scharniere leitförmig halten.

7





Assembled propellers and wing flaps to be placed, not cemented, in position before wings are cemented together.

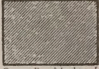
Les hélices assemblées et les flaps doivent être mis en place sans être collés avant de coller les ailes ensemble.

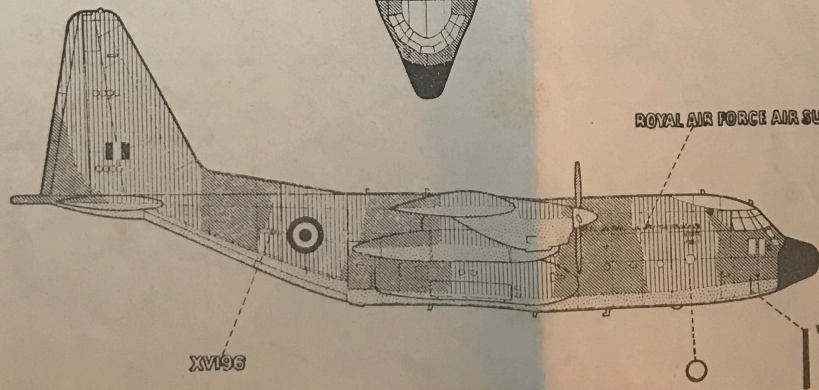
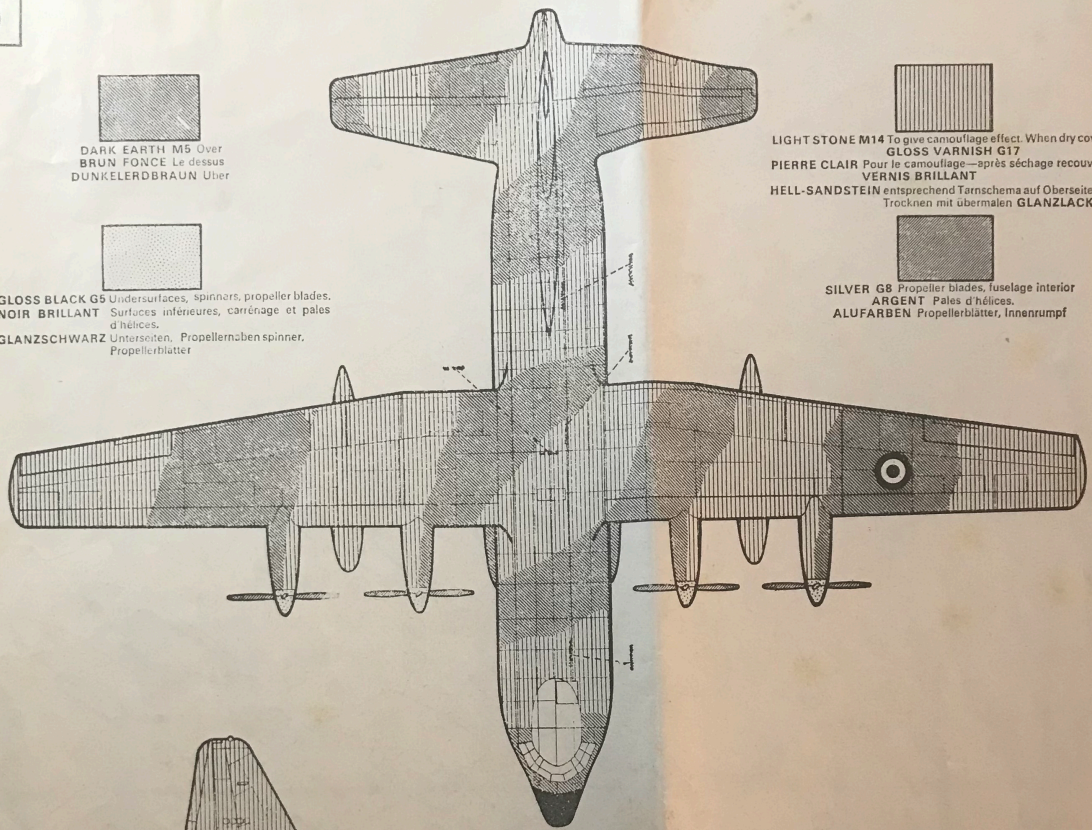
Montierte Propeller und Landeklappen vor Zusammenbau der Tragflächen ungeleimt einsetzen.

  
**DARK EARTH M5** Over  
**BRUN FONCE** Le dessus  
**DUNKELERDBRAUN** Uher

  
**GLOSS BLACK G5** Undersurfaces, spinners, propeller blades.  
**NOIR BRILLANT** Surfaces inférieures, carénage et pales d'hélices.  
**GLANZSCHWARZ** Untersseiten, Propellerhuben spinner, Propellerblätter

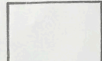
  
**LIGHT STONE M14** To give camouflaged effect. When dry cover with  
**GLOSS VARNISH G17**  
**PIERRE CLAIR** Pour le camouflagé—après séchage recouvrir avec  
**VERNIS BRILLANT**  
**HELL-SANDSTEIN** entsprechend Tarnschema auf Oberseiten, nach  
 Trocknen mit übermalen **GLANZLACK**

  
**SILVER G8** Propeller blades, fuselage interior  
**ARGENT** Pales d'hélices.  
**ALUFARBEN** Propellerblätter, Innenrumpf

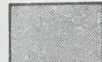


ROYAL AIR FORCE AIR SUPPORT COMMAND

XVI96



WHITE G3 Cabin top  
 BLANC Dessus de cabine  
 WEISS Kabinenoberdeck

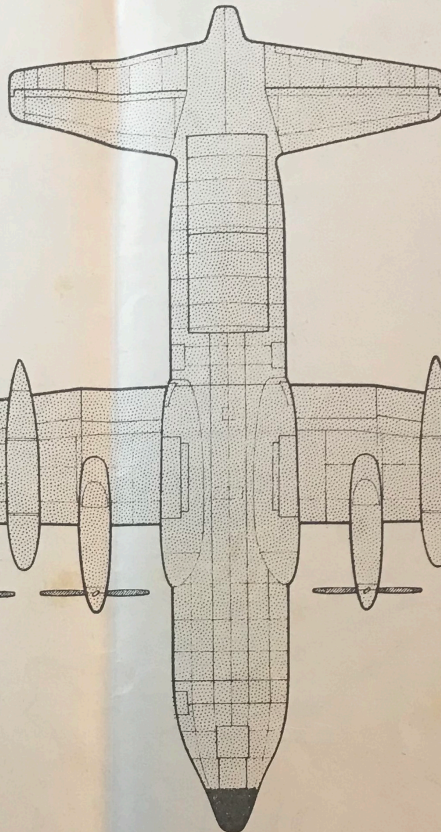
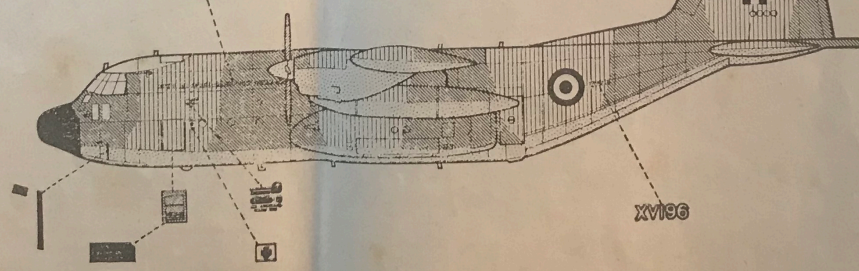


YELLOW G2 Propeller tips  
 JAUNE Boutes d'hélices  
 GELB Propellerenden



MATT BLACK M6 Wheel tyres, nose.  
 NOIR MAT Pneus, nez  
 MATTSCHWARZ Radreifen, Notsporn

ROYAL AIR FORCE AIR SUPPORT COMMAND

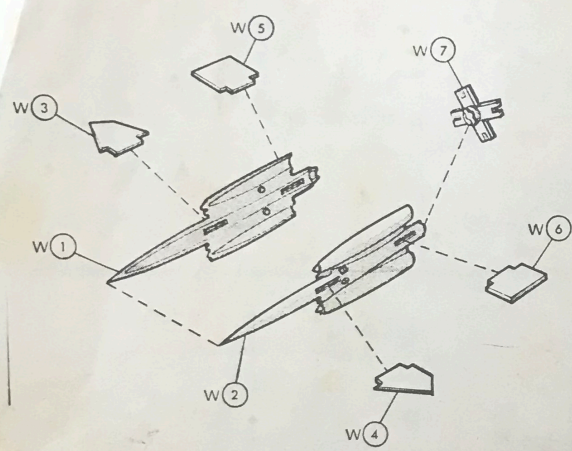


Apply transfers, separate into required subjects dip in warm water for a few minutes, slide off backing into position shown in illustration.

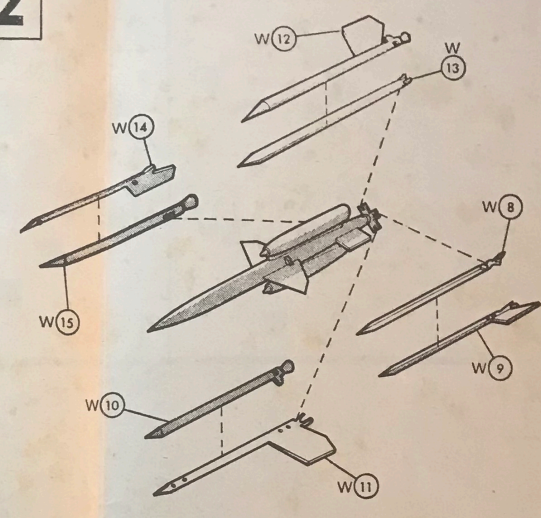
détacher les emblèmes et appliquer les décalques désirés tremper les quelques minutes dans l'eau chaude puis les appliquer dans les emplacements du dessin.

Anbringen der Abziehbilder. Zunächst die gewünschten Kennzeichen abtrennen, kurz in warmes Wasser tauchen, dann von der Unterlage auf die in den Skizzen bezeichneten Positionen schieben.

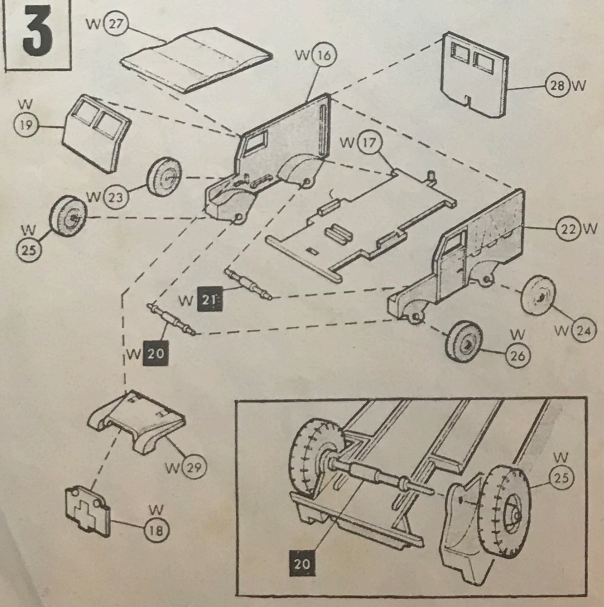
# 1 BRISTOL BLOODHOUND



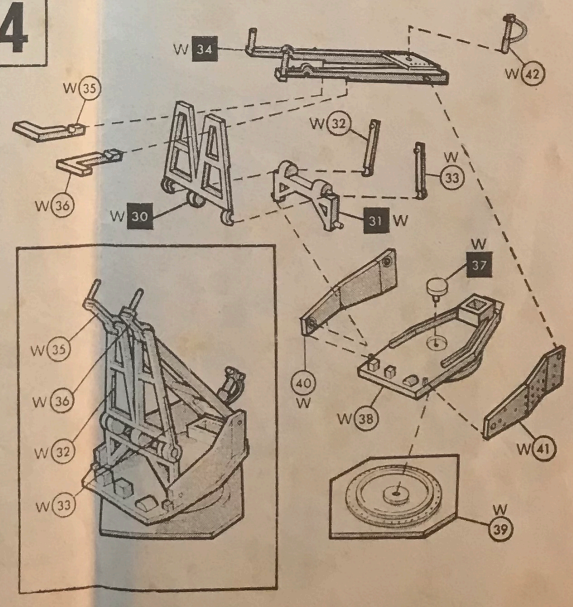
# 2



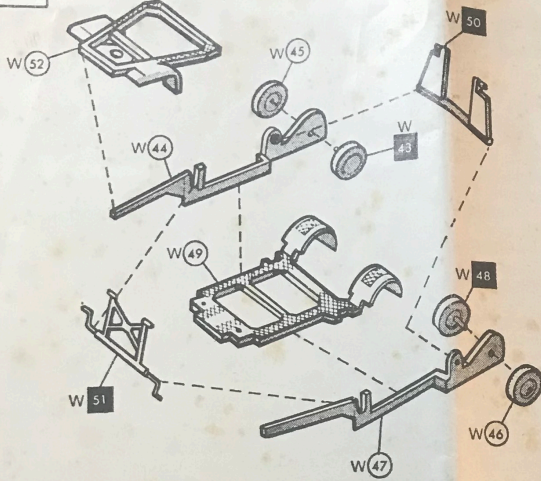
# 3



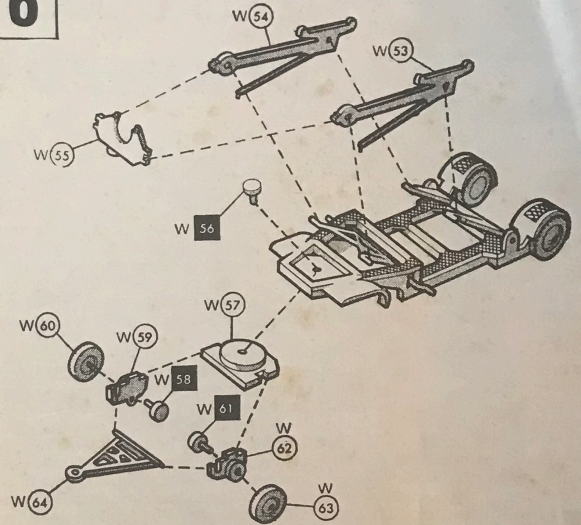
# 4



5



6



7

**WHITE G3** Missile body, wings, tail and booster fins.  
**YELLOW G2** Booster rocket bodies.  
**DARK GREEN M3** Launcher, transporter assemblies.  
**BLUE M11** Landrover, uniforms of airmen.  
**BLACK M6** Wheel tyres, chassis of Landrover, nose of rocket.

**BLANC** Corps de la fusée, empennage et empennage des fusées soutenants.  
**JAUNE** Corps des fusées soutenants.  
**VERT FONCE** Lance-fusée et porte-fusée.  
**BLEU GRIS** Landrover et tenues des aviateurs.  
**NOIR** Pneus chassis du Landrover, Nez de la fusée.

**WEISS** Rumpf der Rakete, Flügel, Hinterflosse, Flossen der Unterstützung Raketen.  
**GELB** Rumpf der Unterstützung Raketen.  
**DUNKELGRÜN** Abschussvorrichtung und Transportanhänger.  
**BLAU** Landrover, Uniform die Flieger.  
**SCHWARTZ** Reifen Untergestell den Landrover, Nase der Rakete.

**BLACK M6**  
**NOIR**  
**SCHWARTZ**

