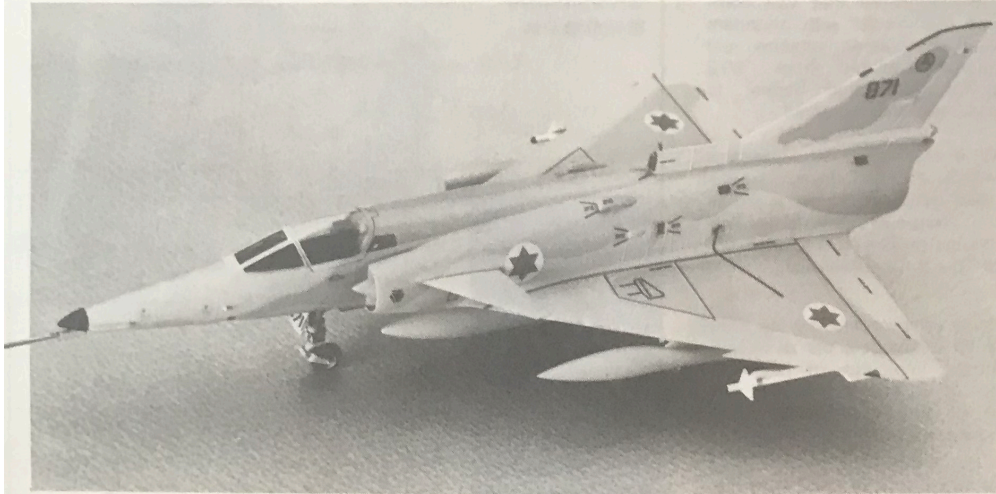


# I.A.I Kfir C2

1:72 I.A.I クフィルC2

Hasagawa  
Hobby kits



I.A.I.クフィルC2は、フランスのデルタ翼戦闘機ミラージュ5を基本として、イスラエルが開発した超音速ジェット戦闘機です。エンジンをアター9CからアメリカのGE-J79に換装してパワーアップをはかり、エアインテーク後方にカナード翼を配置して、運動性能も向上しています。また、操縦装置をフライバイワイヤ方式とするなど最新の技術を取り入れています。

《データ》乗員1名、全幅8.22m、全長15.55m、全高4.55m、最大離陸重量14,600kg、エンジン:GEJ79-GE-17×1、推力5,385kg(A/B使用時8,120kg)、最大速度マッハ2.3/11,000m、固定武装:30mmDEFA機関砲×2、初飛行:1971.9(原型)

The I.A.I. Kfir C2 is a super-sonic jet fighter developed in Israel based on the Mirage 5, a French delta wing fighter. The Kfir C2 became more powerful than the Mirage 5 replacing the Atar 9C engine by GE-J79 engine. More maneuverability was assured by a pair of canards attached on the air intakes. The most advanced technology including "Fly-by-Wire" system has been adopted.

《Data》Crew:1, Wingspan:8.22m, Length:15.55m, Height:4.55m, Max. take-off weight:14,600kg, Powerplant:GE J79-GE-17 x 1, Thrust:5,385kg (8,120kg with after-burner on), Max. speed:Mach 2.3/11,000m, Fixed armament:30mm DEFA Cannon x 2, Maiden flight:September 1971 (Prototype)

Die I.A.I. Kfir C2 ist ein in Israel entwickelter Überschalljäger und basiert auf dem französischen Deltaflügler Mirage 5. Die Kfir C2 ist im Vergleich stärker, weil statt der Atar 9C Motoren GE-J79 Triebwerke eingebaut wurden. Durch die Anbringung von Stummelflügeln an den Lufterlässen wurde ihre Manövrierfähigkeit verbessert. Die Maschine verfügt über modernste Technologien, einschließlich dem "Fly-by-Wire" System.

《Data》Besatzung:1 Spannweite:8.22m Länge:15.53m Höhe:4.55m Max. Startgewicht:14,600kg Motor:GE J79-GE-17 x 1 Schub:5,385kg (8,120kg mit Nachbrenner) Höchstgeschw.:Mach 2.3/11,000m Feste Bewaffnung:30mm DEFA Kanone x 2 Erstflug:September 1971 (Prototype)

L' I.A.I. Kfir C2 est un avion de chasse à réaction réalisé en Israël sur le modèle du Mirage 5, un chasseur à aile delta français. Le Kfir C2 est devenu plus puissant que le Mirage 5 en remplaçant le moteur Atar 9C par le moteur GE-J79. Une plus grande maniabilité est assurée par une paire de tuyères fixée sur les prises d'air. La technologie la plus avancée a été employée y compris le système de commande le plus récent.

《Données techniques》Equipage:1. Envergure:8.22m. Longueur:15.55m. Hauteur:4.55m. Charge maximale au décollage:14,600kg. Moteur:1 x GE J79-GE-17. Poussée:5,385kg (8,120kg avec le dispositif de post-combustion). Vitesse maximale:Mach 2.3 / 11,000m. Armement fixe:DEFA 30mm. canon x 2 Premier vol:septembre 1971 (prototype).

Il I.A.I. Kfir C2 e' un caccia a reazione realizzato in Israele elaborato dal Mirage 5, un caccia a ali delta francese. Il Kfir C2 e' piu' potente del Mirage 5 grazie alla sostituzione del motore Atar 9C con un motore GE-J79. La sua maggiore manovrabilita' e' dovuta a un paio di canard sistemati sui ricambiatori d'aria. Al Kfir C2 e' stata applicata la piu' avanzata tecnologia come il sistema "tirante di portanza" ("Fly by wire").

《Caratteristiche》Equipaggio:1 Apertura alare:8.22m Lunghezza:15.55m Altezza:4.55m Mass.peso di decollo:14,600kg Apparato motore:GE J79-GE-17 x 1 Spinta:5,385kg (8,120kg con post combustori accessi) Velocita' massima:2.3/11,000m numero Mach Armamento annesso:Cannone DEFA 30mm x 2 Primo volo:settembre 1971 (prototipo)

I.A.I. Kfir C2 超音速噴氣戰鬥機是由以色列在法國三角機翼戰鬥機幻影5的原型上研制出來的。由於Kfir 2用GE-J79發動機替換了Atar 9C發動機，因此動力更為強大。在戰鬥機空氣進氣口還配置了一對“鴨式”導彈，增強了戰鬥力。採用的最先進的技術包括“有線制導”(Fly-by-wire)系統。

《諸元》

乘員: 1人 翼展: 8.22公尺  
全長: 15.55公尺 全高: 4.55公尺  
最大起飛重量: 14,600公斤  
發動機: GE J79-GE-17×1  
推力: 5,385公斤 / 8,120公斤(開動加力燃燒器時)  
最大速度: 2.3馬赫數 / 11,000公尺  
固定武器裝備: 30公厘 DEFA 機關砲×2  
處女航: 1971年9月(原型)



1/72スケール エアクラフト イン  
アクションシリーズの豊富なウエ  
ポンや各種支援車両、人形を使っ  
て武装のバリエーションやディオ  
ラマをお楽しみください。

It is suggested that you combi  
ne this model with abundant  
weapons, support vehicles and  
figures available from "1/72  
Aircraft In Action Series" to  
make realistic dioramas.

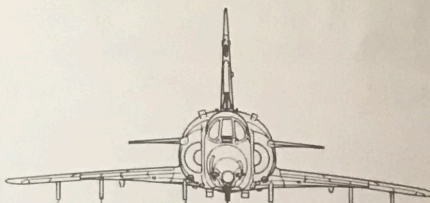
Wir empfehlen, dieses Modell mit  
umfassender Bewaffnung, Service-  
Fahrzeugen und Figuren auszusta-  
tten. Hasegawa bietet dieses Zub-  
ehor mit seiner 1:72 "Aircraft in Acti-  
on" Serie zum Dioramabau.

Nous vous conseillons de comple-  
ter ce modèle par des arme-  
ments, véhicules et personna-  
ges de maintenance fournis dans  
le kit "Avions en action 1/72e"  
pour réaliser des dioramas.

Si suggerisce di combinare que-  
sto modello con armamento abb-  
ondante con veicoli e figure dis-  
ponibili da "1/72 Aircraft In Acti-  
on Series" per costruire diorama  
realistici.

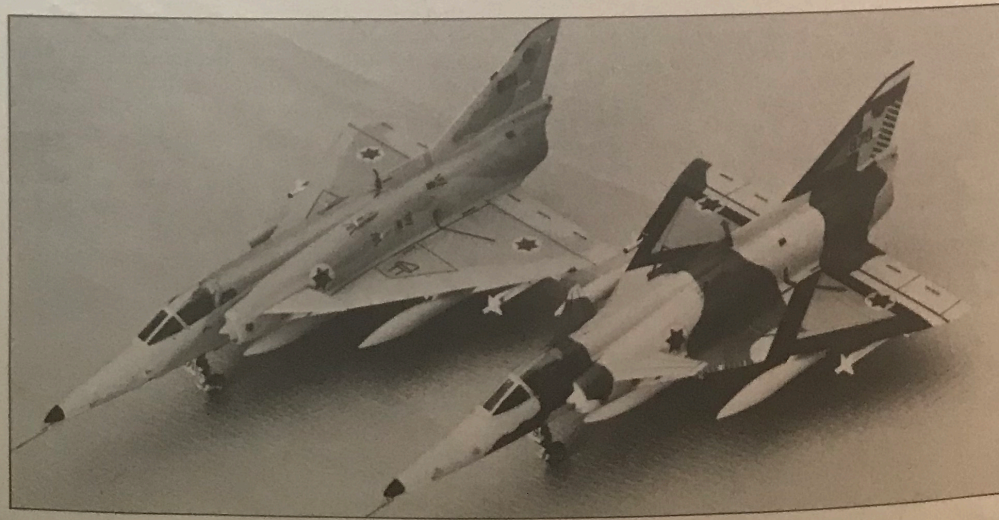
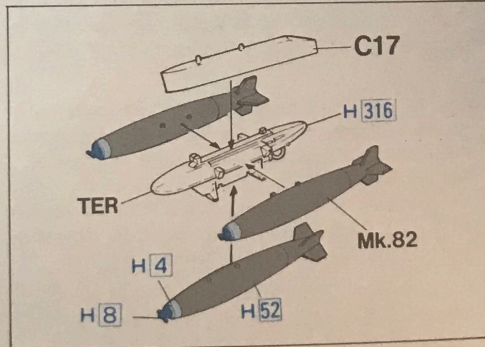
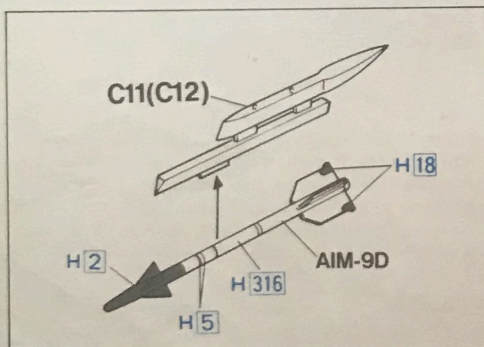
你可以把這份模型配合「1/72飛  
機戰鬥系列」豐富多樣的武器裝備  
、地勤支援車輛及地勤人員使用，  
製作集成有逼真感覺的各種類戰  
地模型組合。

外部兵裝搭載図  
EXTERNAL STORES  
AÜBERE  
BEWAFFNUNGSPUNKTE  
MATERIEL EXTERNE  
DEPOSITI ESTERNI  
機外裝備示例



STA. No.	7	6	5	4	3	2	1
MER		•		•		•	
TER		•	•	•	•	•	
Mk.84 Bomb		•		•		•	
Mk.83 Bomb		••	•	•	•	••	
Mk.82 Bomb		•••	•	••••	•	•••	
M117 Bomb		••	•	••	•	••	
SUU-23 Gun pod		•		•		•	
LAU-3/10 Rocket pod		••				••	
AIM-9D Sidewinder	•						•
Shafrir	•						•

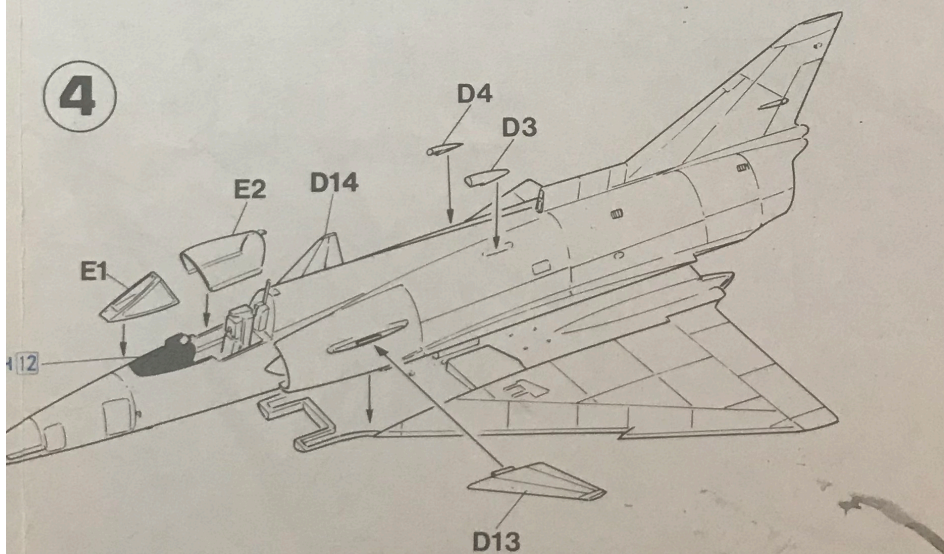
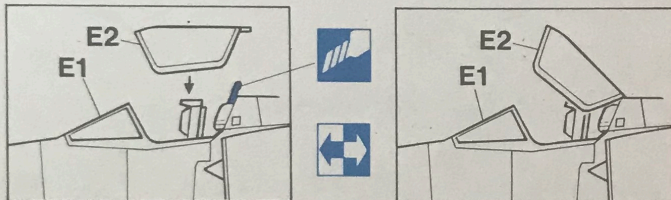
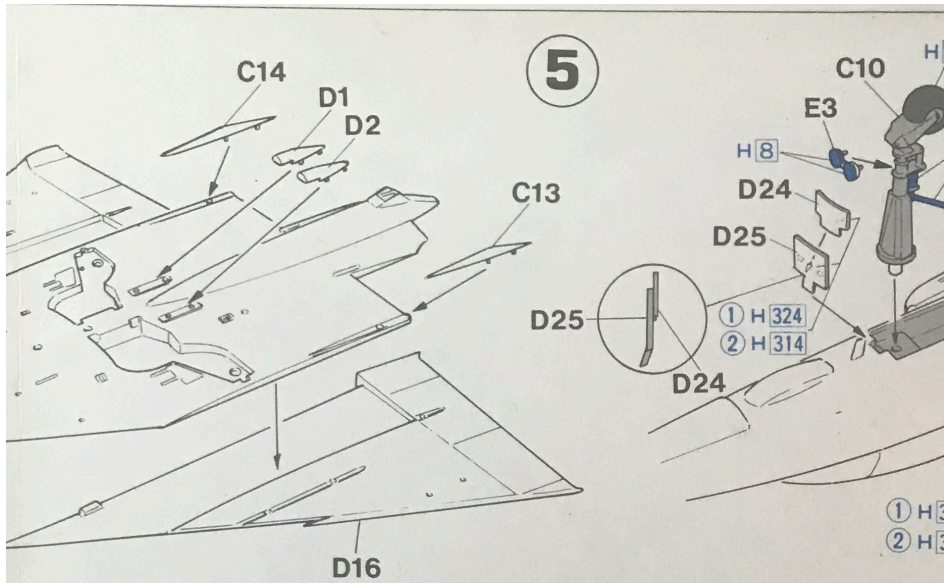
## AIRCRAFT IN ACTION SERIES





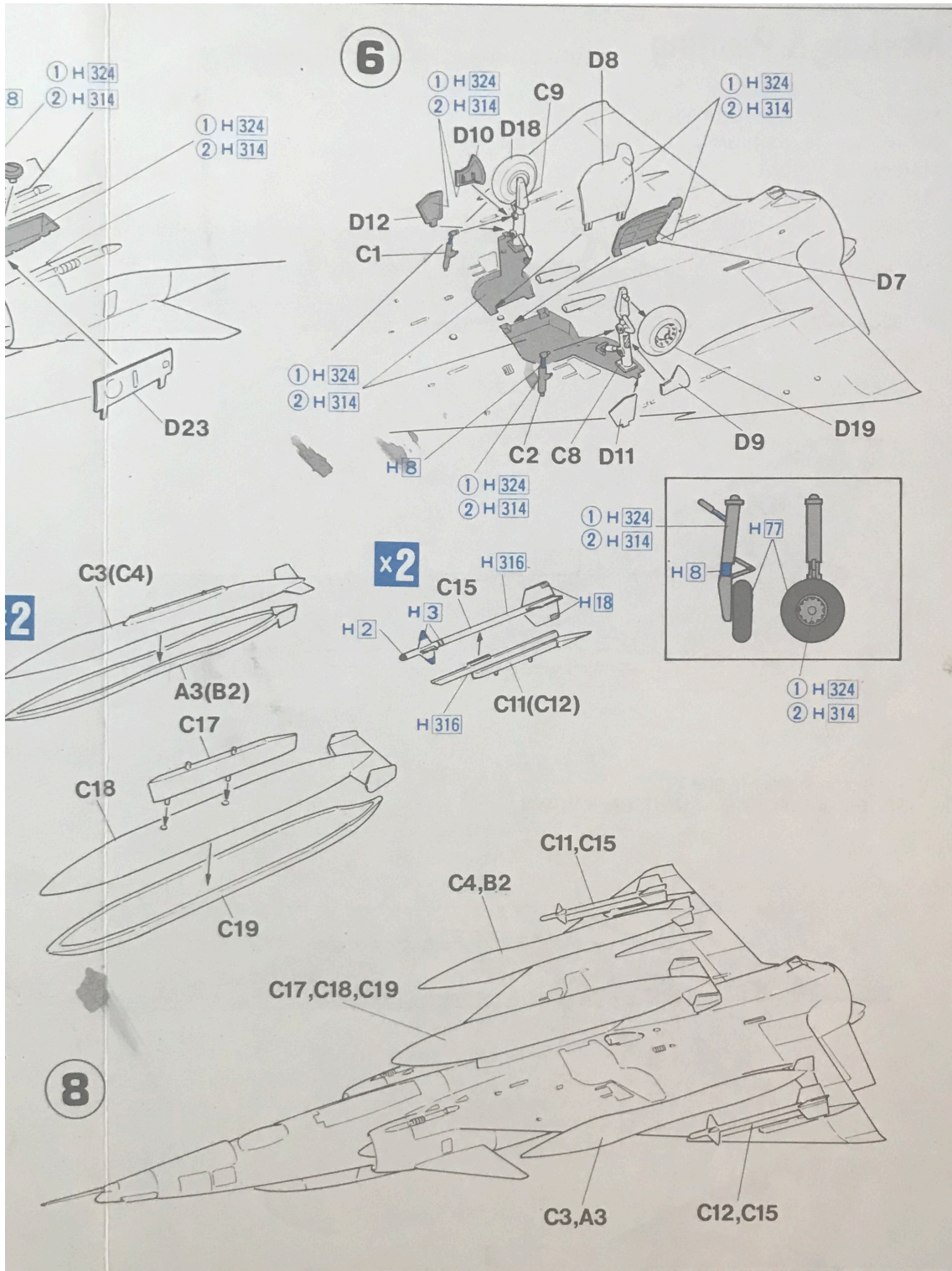






H 2 2	ブラック	BLACK	SCHWARZ	NOIR	NERO
H 3 3	レッド	RED	ROT	ROUGE	ROSSO
H 4 4	イエロー	YELLOW	HELLGELB	JAUNE CLAIR	GIALLO CHIARO
H 5 5	ブルー	BLUE	BLAU	BLEU	BLU
H 8 8	シルバー	SILVER	SILBER	ARGENT	ARGENTO
H 12 33	つや消しブラック	FLAT BLACK	MATT SCHWARZ	NOIR MAT	NERO OPACO
H 18 28	黒鉄色	STELL	STAHL	'ACIER	ACCIAIO
H 52 12	オリーブドラブ(1)	OLIVE DRAB(1)	OLIVE DRAB(1)	OLIVE DRAB(1)	OLIVA CHIARO(1)
H 57 73	エアクラフトグレー	AIRCRAFT GRAY	FLUGZEUGGRAU	GRIS AVION	GRIGIO AVIAZIONE
H 76 61	焼鉄色	BURNT IRON	GEBR. EISEN	FER BRULE	METALLO BRUNTO
H 77	タイヤブラック	TIRE BLACK	REIFENSCHWARZ	NOIR DE PNEU	NERO DI PNEUMATICO





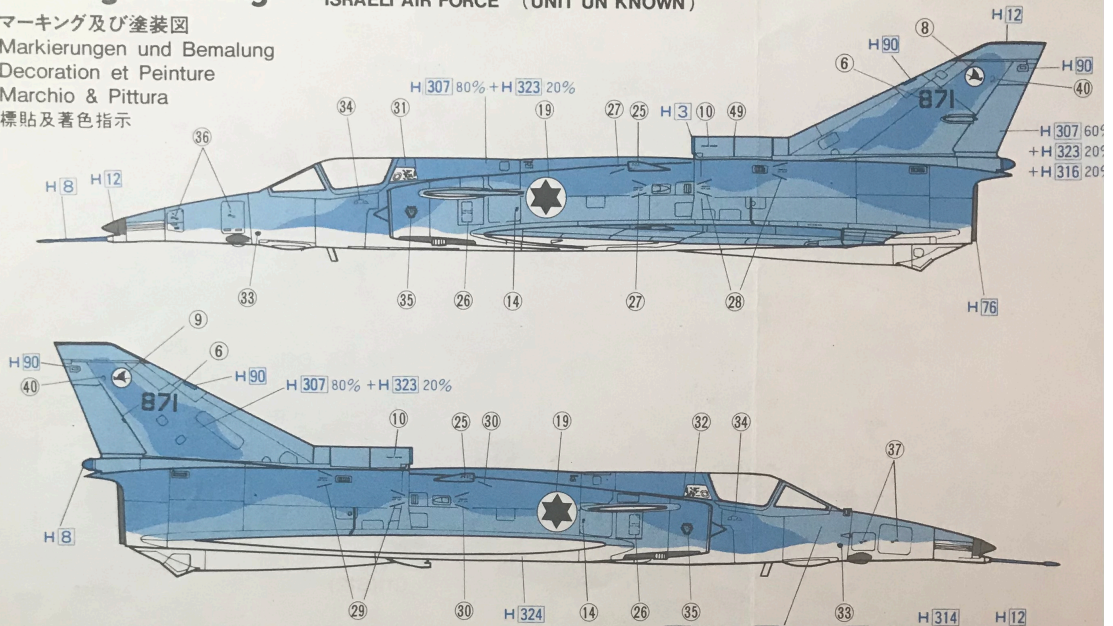
色	H 90 47	クリアーレッド	CLEAR RED	ROT, REIN	ROUGE CLAIR	ROSSO CHIARO	透明紅色
色	H 93 50	クリアーブルー	CLEAR BLUE	BLAU, REIN	BLEU CLAIR	BLU CHIARO	透明藍色
色	H 307 807	グレーFS36320	GRAY	GRAU	GRIS	GRIGIO	灰色
色	H 310 310	ブラウンFS30219	BROWN	BRAUN	MARRON	MARRONE	啡色
色	H 312 312	グリーンFS34227	LIGHT GREEN	HELLGRÜN	VERT CLAIR	VERDE CHIARO	淺綠色
黄色	H 313 313	イエローFS33531	LIGHT YELLOW	HELLGELB	JAUNE CLAIR	GIALLO CHIARO	淺黃色
藍色	H 314 314	ブルーFS35622	LIGHT BLUE	HELLBLAU	BLEU CLAIR	BLU CHIARO	淺藍色
白色	H 316 316	ホワイトFS17875	WHITE	WEISS	BLANC	BIANCO	白色
淡藍色	H 323 323	ライトブルー	LIGHT BLUE	HELLBLAU	BLEU CLAIR	BLU CHIARO	淺灰色
淡灰色	H 324 324	ライトグレー	LIGHT GRAY	HELLGRAU	GRIS CLAIR	GRIGIO CHIARO	淺灰色
黒色							



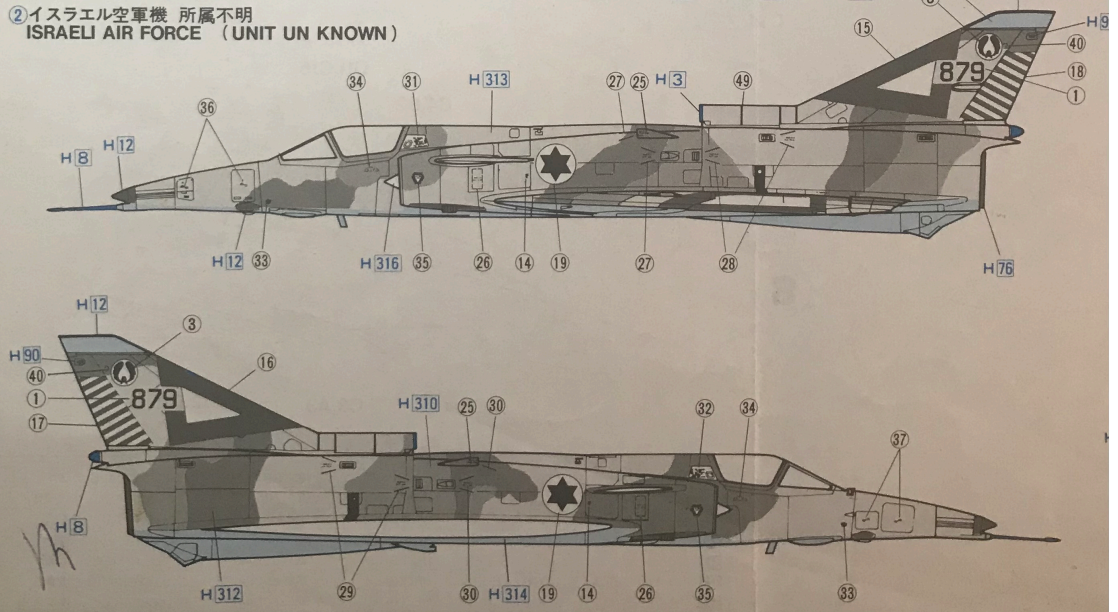
# Marking & Painting

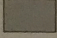
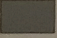
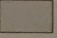
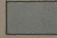
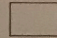
① イスラエル空軍機 所属不明  
ISRAELI AIR FORCE (UNIT UN KNOWN)

マーキング及び塗装図  
Markierungen und Bemalung  
Décoration et Peinture  
Marchio & Pittura  
標貼及著色指示



② イスラエル空軍機 所属不明  
ISRAELI AIR FORCE (UNIT UN KNOWN)



 FS30219 : H 310	 FS34227 : H 312	 FS33531 : H 313	 FS35622 : H 314	 H 324
---	---	---	---	---



