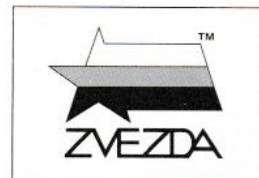
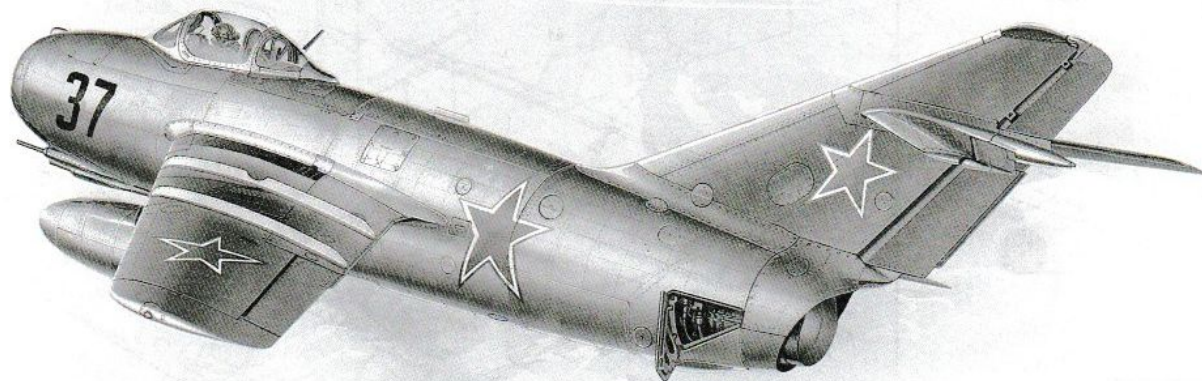


# СОВЕТСКИЙ ИСТРЕБИТЕЛЬ МиГ-15



№7317



**МАСШТАБ** 1:72  
**SCALE**

## MiG-15 «FAGOT» SOVIET FIGHTER

**СДЕЛАНО В РОССИИ**  
**MADE IN RUSSIA**

МиГ-15 — советский истребитель, разработанный ОКБ Микояна и Гуревича в конце 1940-х годов. Наиболее массовый реактивный боевой самолёт в истории авиации, состоявший на вооружении многих стран мира. В нем были сохранены идеи, которые закладывались еще в самолеты этой марки первых моделей. С начала серийного производства в 1948 году было выпущено более 15 тысяч таких машин. Они находились на вооружении армий 40 стран мира. Истребитель МиГ-15 полностью отвечал своему назначению. Его боевой дебют состоялся в Корее и оказался успешным. Отличный вертикальный маневр вместе с мощным вооружением позволил эффективно противостоять самолетам противника. Он стал лучшим истребителем во время войны в Северной Корее, активно применялся в арабо-израильских и других военных конфликтах в разных странах. Последний МиГ-15 был снят с вооружения албанской армии в 2006 году.

The MiG-15 is a Soviet fighter developed by Mikoyan and Gurevich Design Bureau in the late 1940s. This small fighter is the most widespread jet combat aircraft in the history of aviation, which was in service in many countries around the world. Since the beginning of series production in 1948, more than 15 000 aircraft have been produced. They were in service in the air forces of 40 countries. The MiG-15 fighter fully met its purpose. His military debut took successfully place in the Korean War. Excellent vertical maneuverability and powerful weapons allowed to effectively fight enemy aircraft. Besides the Korean War it was actively used in the Arab-Israeli and many other military conflicts in different countries. The last MiG-15 was withdrawn from service in Albania in 2006.

### Прежде, чем приступать к сборке модели, внимательно ознакомьтесь с инструкцией.

**ВНИМАНИЕ!**

Сборку и окраску модели следует проводить в хорошо проветриваемом помещении вдали от источников огня.

Сборку модели производите согласно схеме. Для удобства каждая деталь на сборочной схеме обозначена номером, соответствующим номеру на литниковой рамке.

Детали следует отделять от литников ножом или другим режущим инструментом (соблюдая осторожность при работе с острыми предметами). Места среза деталей зачистите ножом или наждачной бумагой.

Модель рекомендуется окрашивать специальными красками для пластиковых

моделей, выпускаемыми предприятием «ЗВЕЗДА».

Приступая к сборке модели, заранее ознакомьтесь со схемой окраски.

Перед окраской модель рекомендуется обезжирить, например, мыльным раствором и тщательно просушить.

Краски и клей в комплект не входят.

Для сборки модели рекомендуется использовать клей, выпускаемый предприятием «ЗВЕЗДА».

Используйте минимальное количество клея. Избегайте его попадания на окрашенные поверхности модели.

**ВНИМАНИЕ!**

#### ATTENTION - Useful advice!

Study the instructions carefully prior to assembly. Remove parts from frame with a sharp knife or a pair of scissors and trim away excess plastic. Do not pull off parts. Assemble the parts in numerical sequence. Use plastic cement ONLY and use cement sparingly to avoid damaging the model. Paint small parts before detaching them from frame. Remove paint where parts are to be cemented.

#### ACHTUNG - Ein nützlicher Rat!

Vor der Montage die Zeichnung aufmerksam studieren. Die einzelnen Montageteile mit einem Messer oder einer Schere vom Spritzling sorgfältig entfernen. Eventuelle Grate werden mit einer Klinge oder feinem Schmirgelpapier beseitigt. Keinesfalls die Montageteile mit den Händen entfernen. Bei der Montage der Tafelnummerierung folgen. Die Nummer der schon montierten Teile auf dem Spritzling ankreuzen. Bitte nur Plastikklebstoff verwenden.

#### ATTENZIONE - Consigli utili!

Prima di iniziare il montaggio, studiare attentamente il disegno. Staccare con molta cura i pezzi dalle stamperie, usando un tagliabalsa oppure un paio di forbici e togliere con una piccola lima o con carta vetro fine eventuali sbavature. Mai staccare i pezzi con le mani. Montarli seguendo l'ordine della numerazione delle tavole. Eliminare dalla stampata il numero del pezzo appena montato, facendogli sopra una croce.

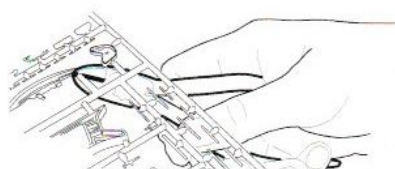
#### ATENCIÓN - Consejos útiles!

Estudiar las instrucciones cuidadosamente antes de comenzar el montaje. Separar las piezas de las bandejas con un cuchillo afilado o un par de tijeras, y retirar el exceso de plástico o rebaba. No arrancar las piezas. Montar las piezas en orden numérico. Utilizar SOLAMENTE pegamento para plástico y en poca cantidad para evitar que se dane el modelo. Pintar las piezas pequeñas antes de separarlas de la bandeja. Retirar la pintura de los lugares por donde se deban pegar las piezas.

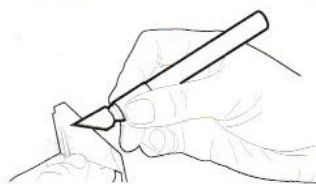
#### ATTENTION - Conseils utiles!

Avant de commencer le montage, étudier attentivement le dessin. Détacher avec beaucoup de soin les morceaux des moules en usant un massicot ou bien un pair de ciseaux et couper avec une petite lame ou avec de papier de verre fin ébarbages éventuels. Jamais détacher les morceaux avec les mains. Monter les en suivant l'ordre de la numération des tables. Eliminer de la moule le numéro de la pièce qui vient d'être montée, en le bifant avec une croix. Employer seulement de la colle pour polystyrol.

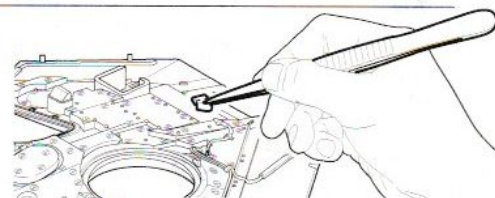
### ЭТИ ИНСТРУМЕНТЫ ПОМОГУТ ВАМ КАЧЕСТВЕННО СОБРАТЬ МОДЕЛЬ:



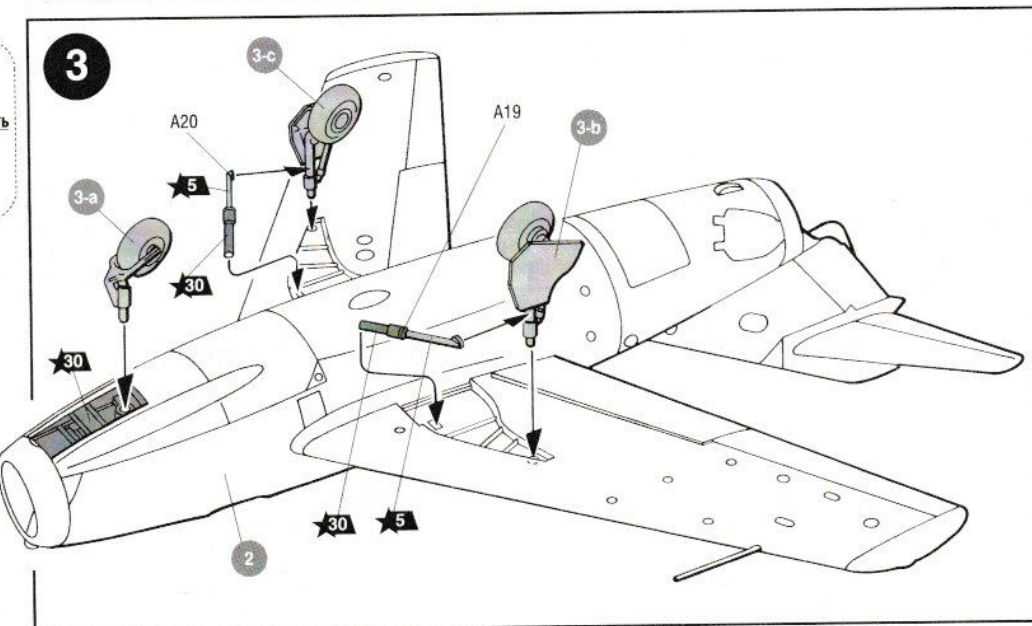
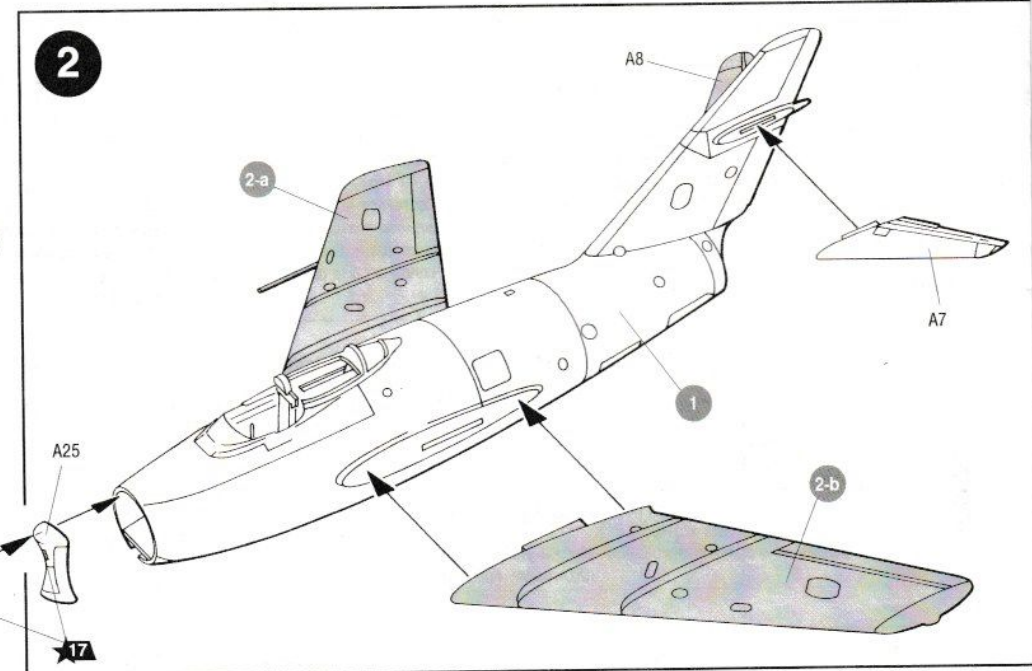
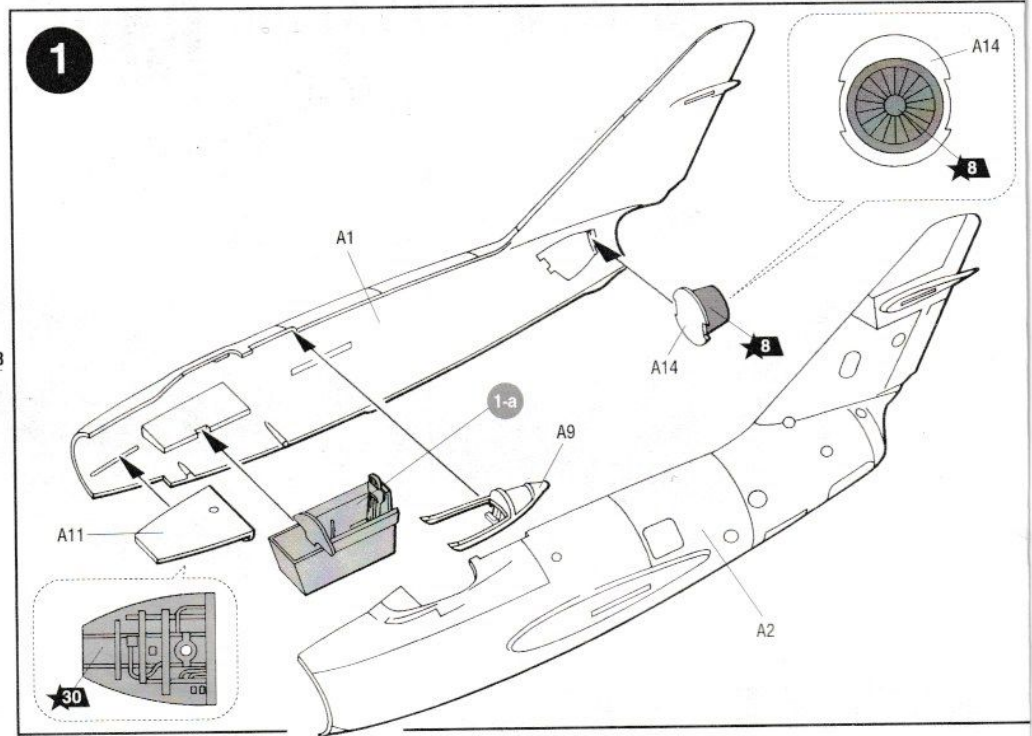
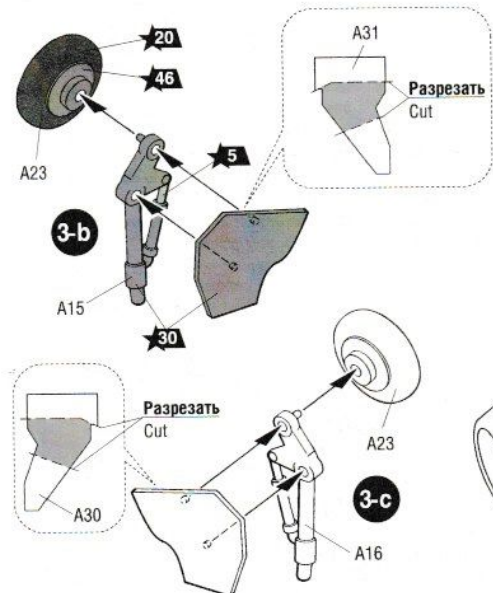
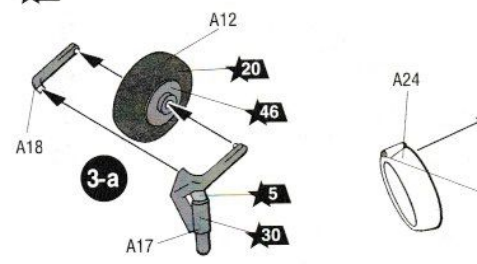
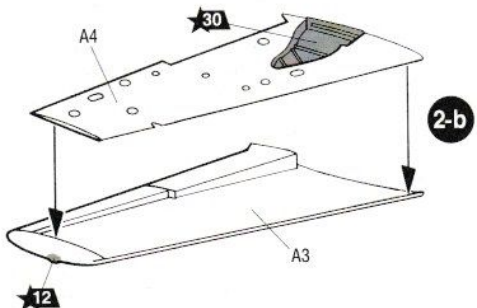
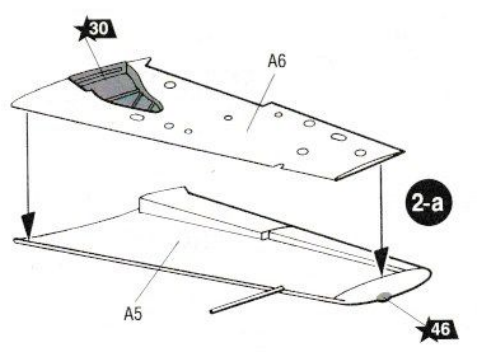
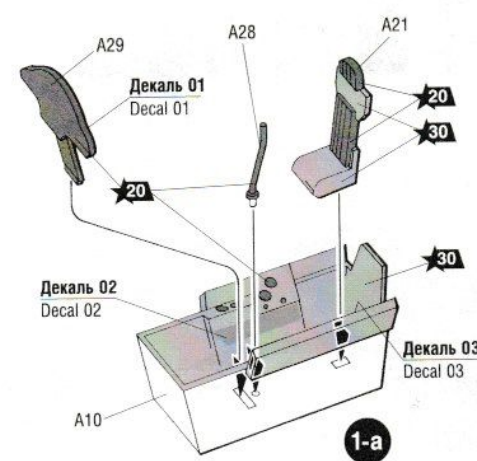
Кусачки бокорезы кат. №1101



Нож цанговый кат. №1103



Пинцет прямой кат. №1105

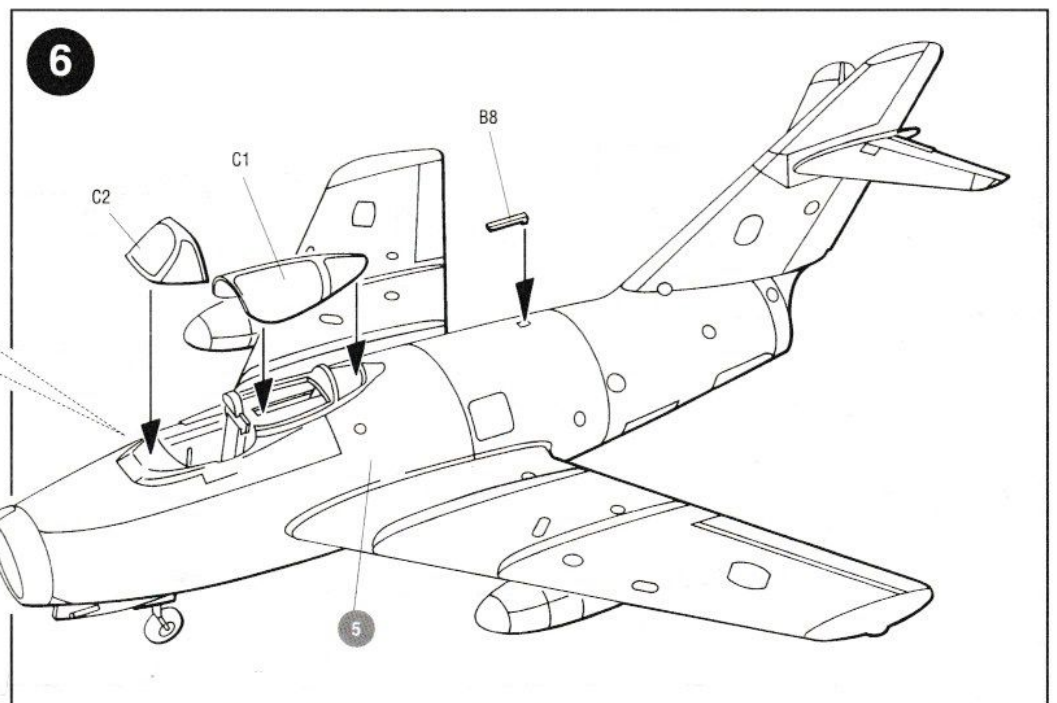
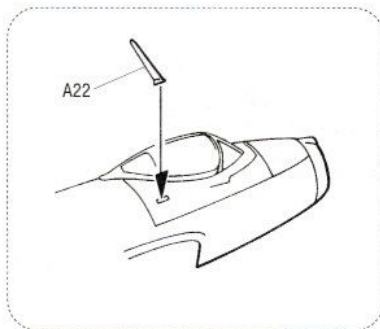
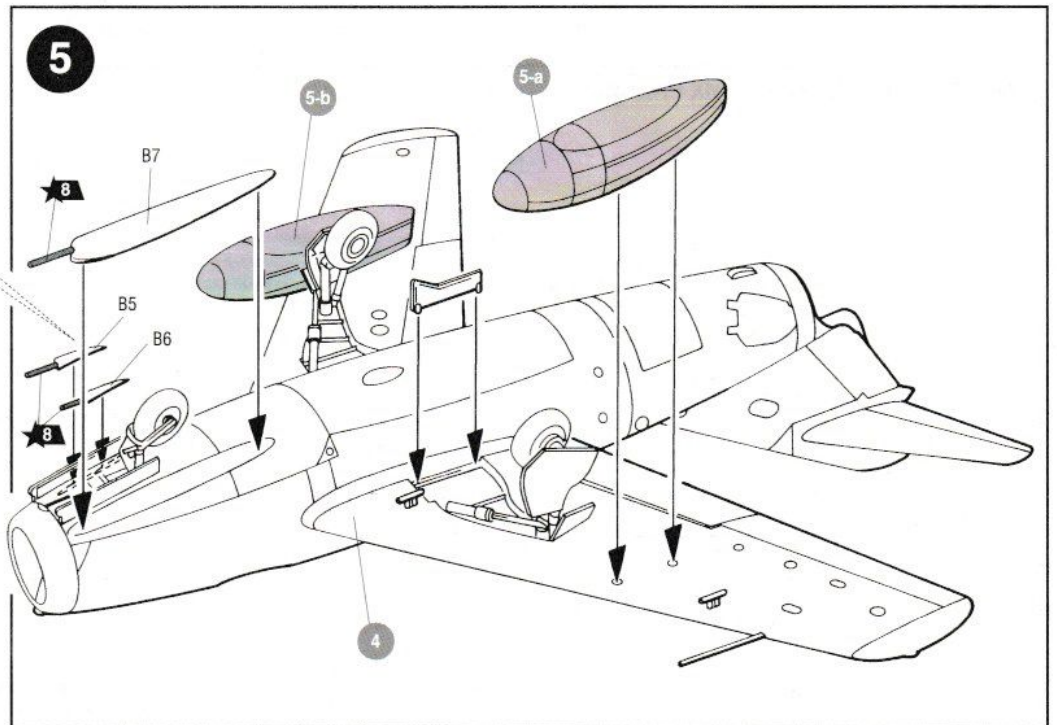
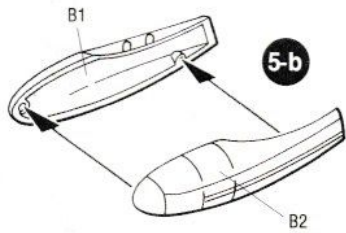
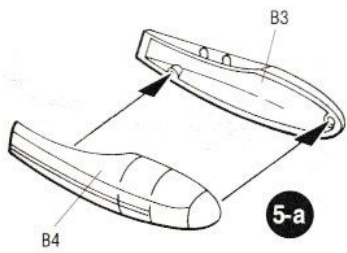
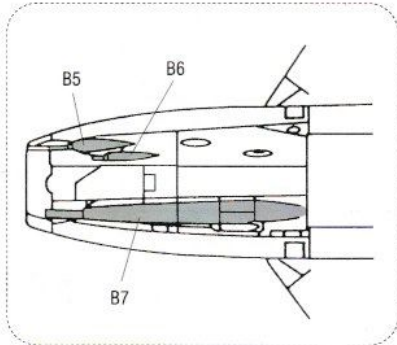
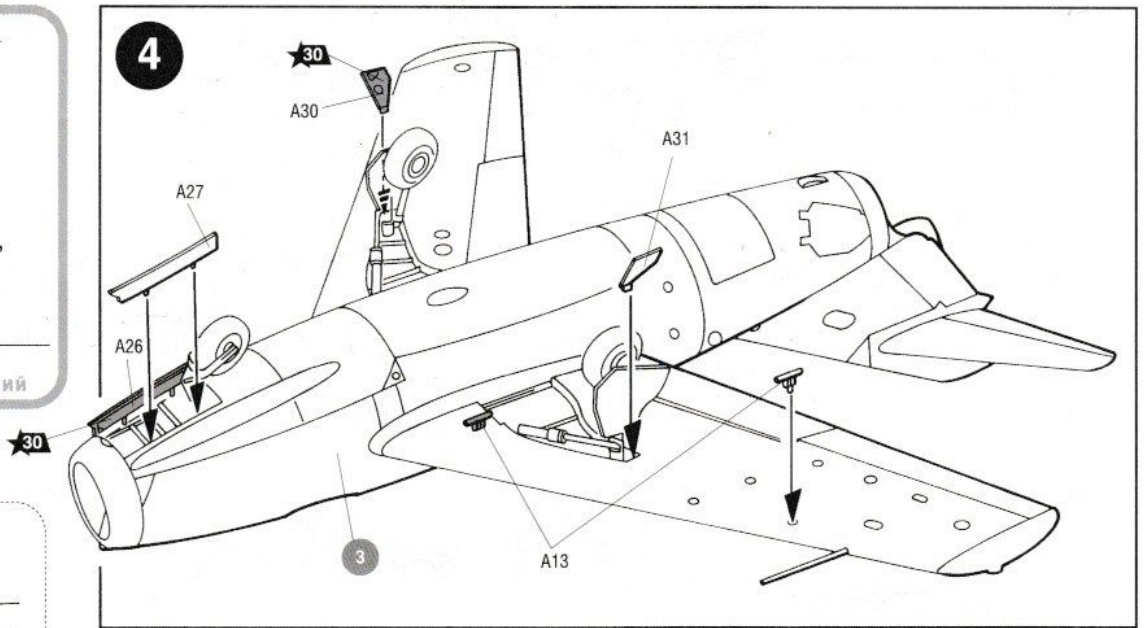


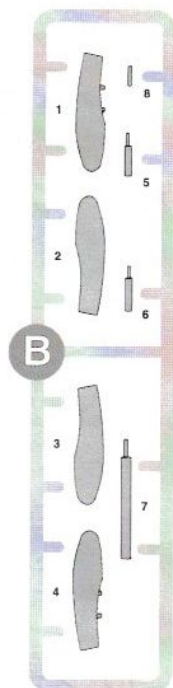
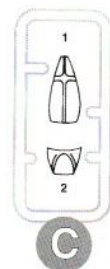
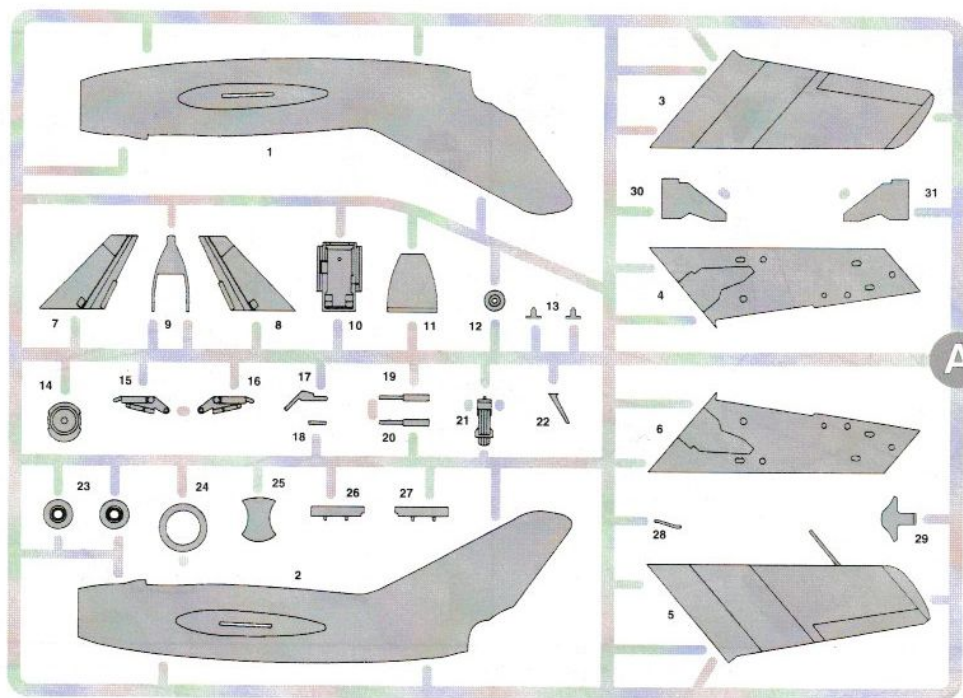
Любые модели и красочный каталог предприятия «ЗВЕЗДА» вы можете приобрести по почте, прислав заявку по адресу:

141730,  
Московская область,  
г. Лобня,  
ул. Промышленная, д.2,  
ООО «ЗВЕЗДА»

[www.zvezda.org.ru](http://www.zvezda.org.ru)

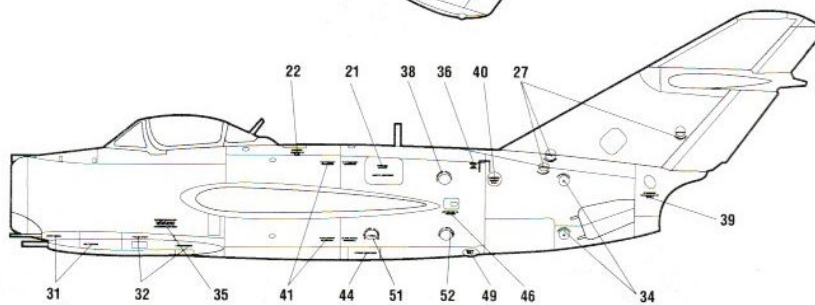
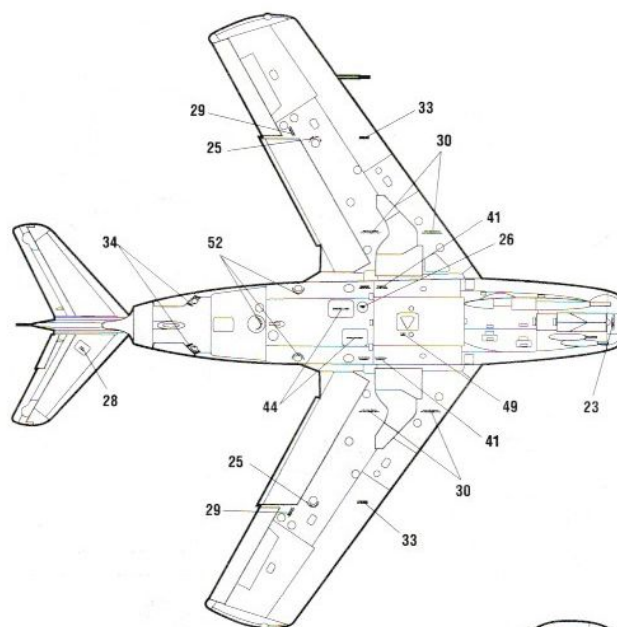
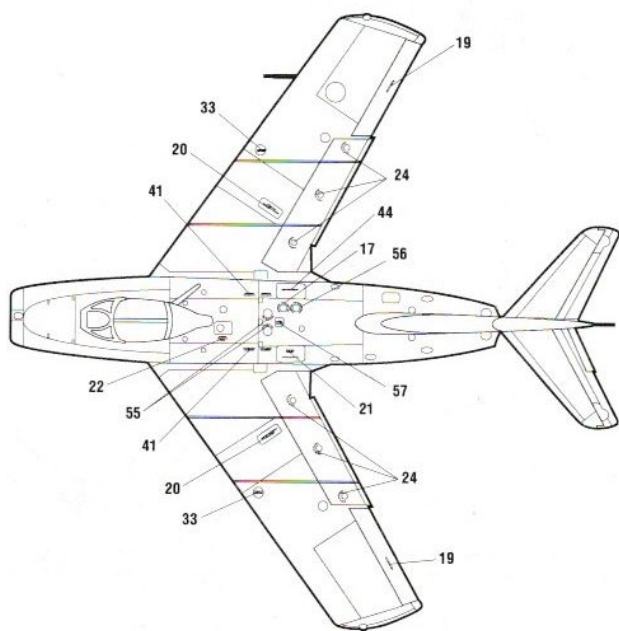
СОХРАНИТЕ ЭТОТ КУПОН  
ДЛЯ ВОЗМОЖНЫХ ОБРАЩЕНИЙ



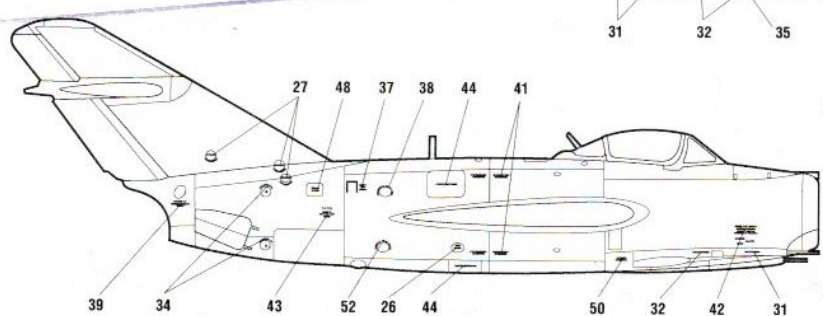


РАЗМЕЩЕНИЕ ТЕХНИЧЕСКИХ НАДПИСЕЙ

PLACING OF TECHNICAL INSCRIPTIONS



Упаковщик № 20



# СОВЕТСКИЙ ИСТРЕБИТЕЛЬ МИГ-15

## СХЕМА ОКРАСКИ МОДЕЛИ И РАЗМЕЩЕНИЕ ДЕКАЛЕЙ

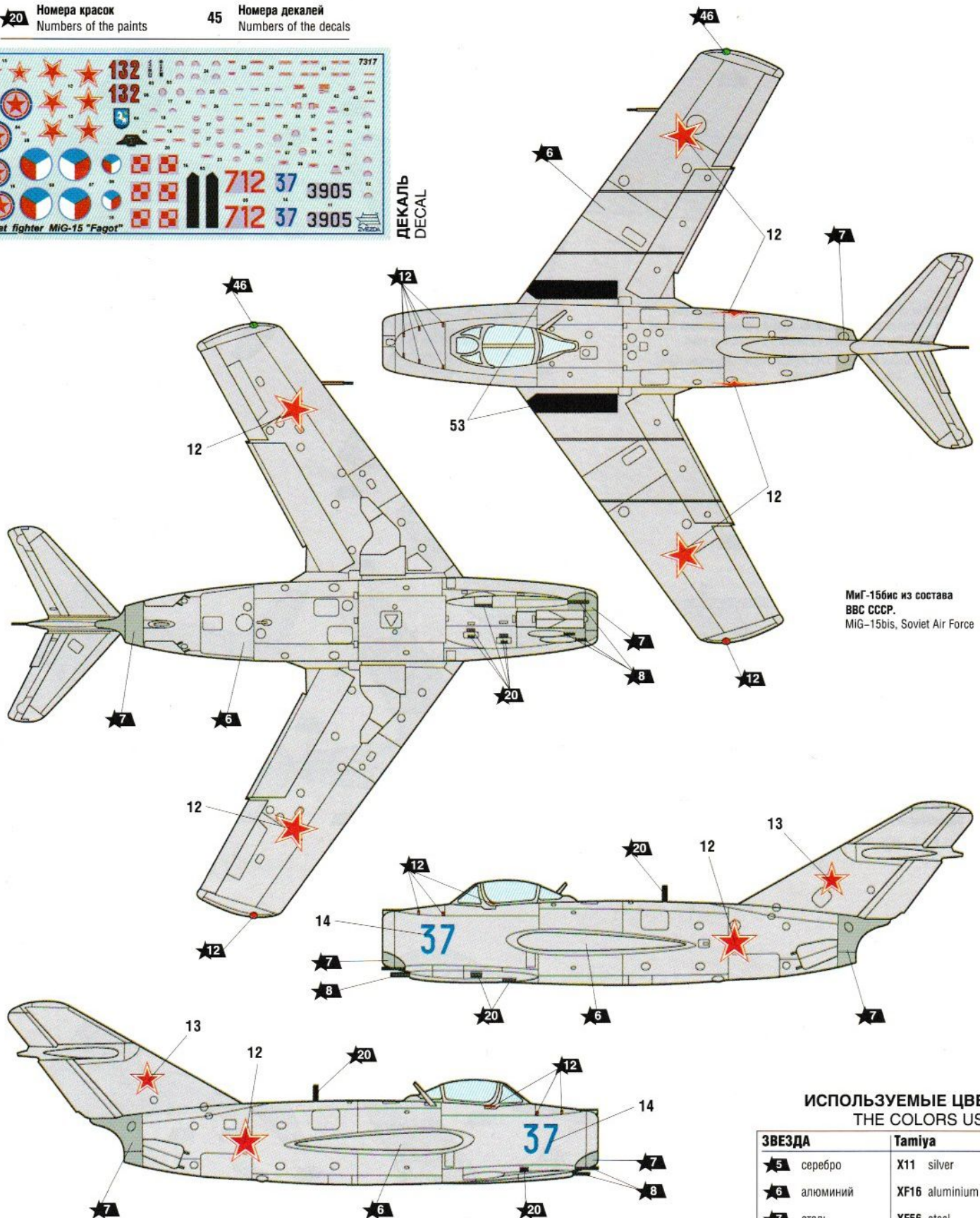


20 Номера красок  
Numbers of the paints

45 Номера декалей  
Numbers of the decals



ДЕКАЛЬ  
DECAL



МИГ-15бис из состава  
ВВС СССР.  
MIG-15bis, Soviet Air Force

### ИСПОЛЬЗУЕМЫЕ ЦВЕТА THE COLORS USED

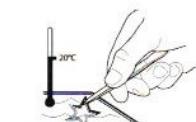
ЗВЕЗДА	Tamiya
★5	серебро X11 silver
★6	алюминий XF16 aluminium
★7	сталь XF56 steel
★8	воронёная сталь X10 blue steel
★12	красный XF7 red
★17	белый XF2 white
★20	чёрный XF1 black
★30	светло-серый XF80 light-grey
★46	ярко-зелёная X28 bright-green

### ИСПОЛЬЗОВАНИЕ СДВИЖНЫХ КАРТИНОК (ДЕКАЛЕЙ)

### DIRECTIONS FOR APPLYING THE DECALS



1



2

~30 секунд.  
~30 sec.



3



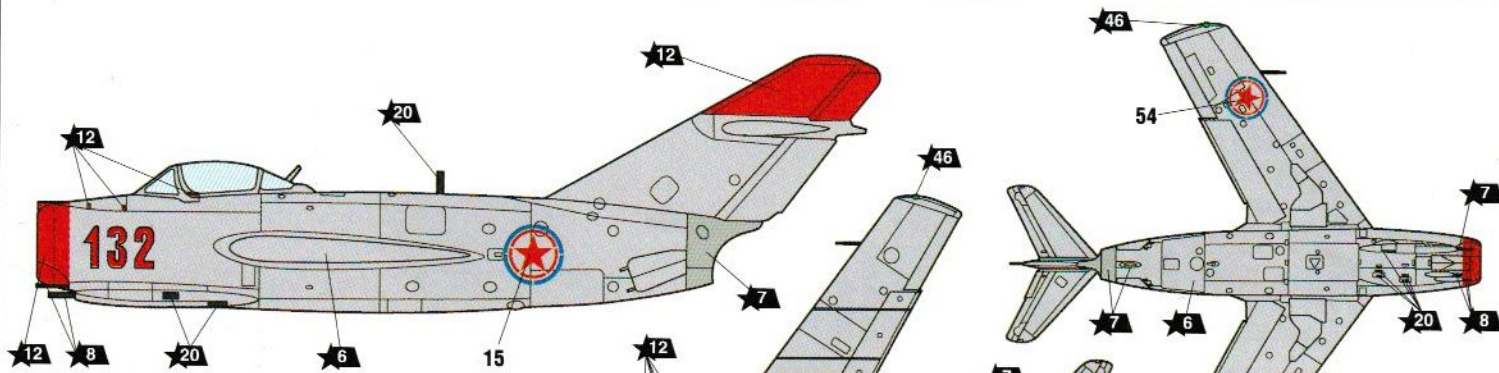
4

Промокнуть салфеткой.  
To dry up with cloth.

После нанесения декалей мы рекомендуем использовать матовый лак Мастер акрил (МАКР-61). Это дополнительно защитит вашу модель от внешних воздействий, а также придаст необходимую матовость. Лак выпускается предприятием "Звезда" и продается отдельно.

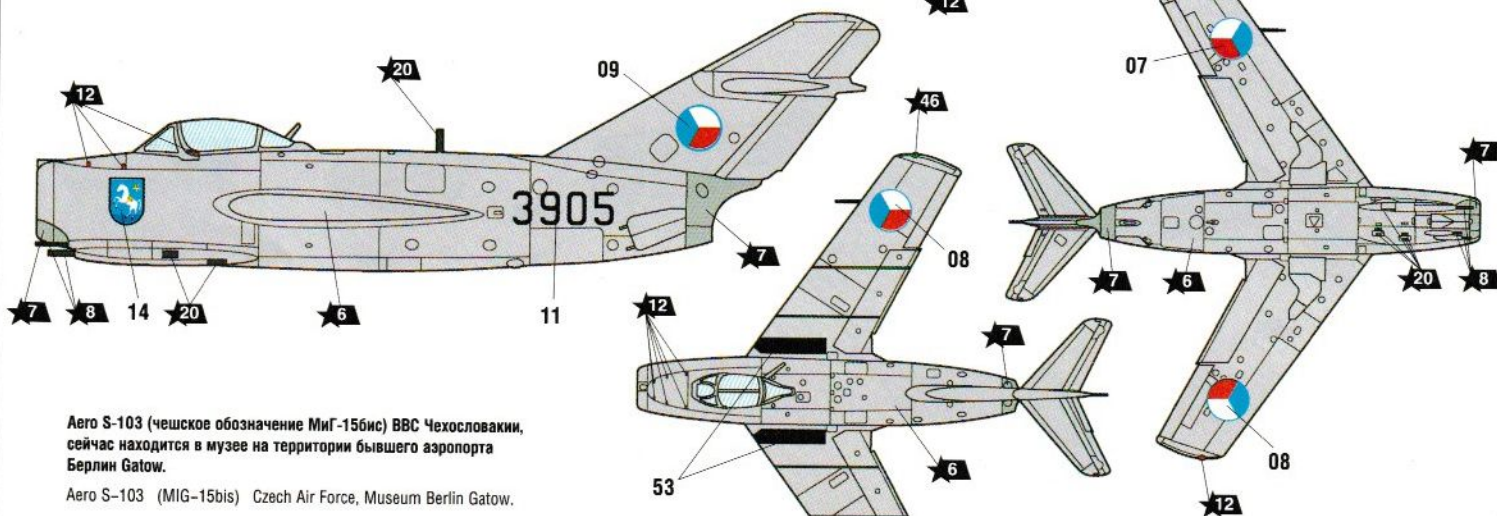
# SOVIET FIGHTER MiG-15 «FAGOT»

THE MODEL PAINTING AND PLACING OF THE DECALS



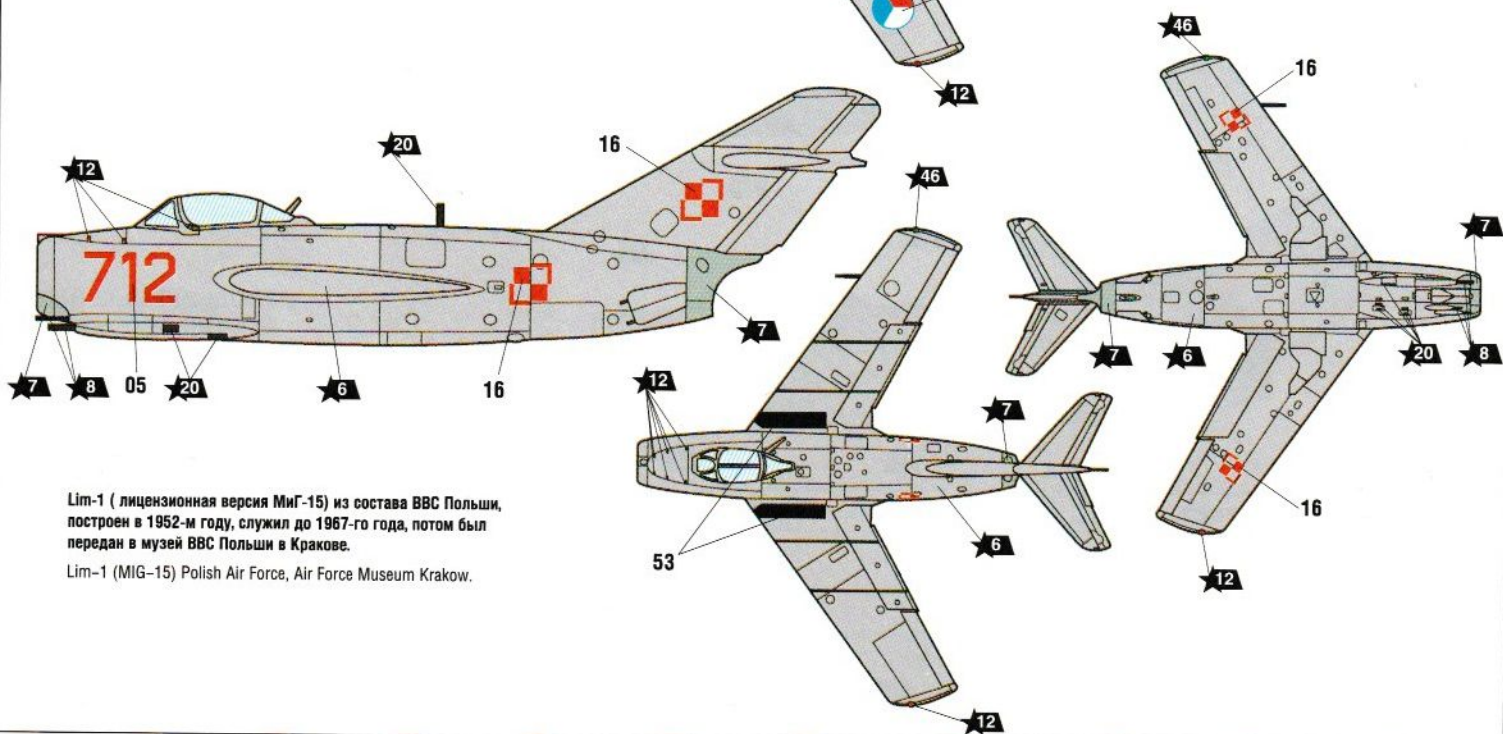
МиГ-15бис из состава 17-го ИАП ВВС СССР, Корея, 1952 год.  
Пилот - капитан Николай Сулягин, самый результативный пилот  
ВВС СССР в Корее, минимум 20 побед в воздушных боях.

MiG-15bis Soviet Air Force, 17th Fighter Aviation Regiment, Korea,  
1952, Pilot - Captain Nikolai Sutyagin.



Аеро S-103 (чешское обозначение МиГ-15бис) ВВС Чехословакии,  
сейчас находится в музее на территории бывшего аэропорта  
Берлин Gatow.

Aero S-103 (MiG-15bis) Czech Air Force, Museum Berlin Gatow.



Lim-1 (лицензионная версия МиГ-15) из состава ВВС Польши,  
построен в 1952-м году, служил до 1967-го года, потом был  
передан в музей ВВС Польши в Кракове.

Lim-1 (MiG-15) Polish Air Force, Air Force Museum Krakow.