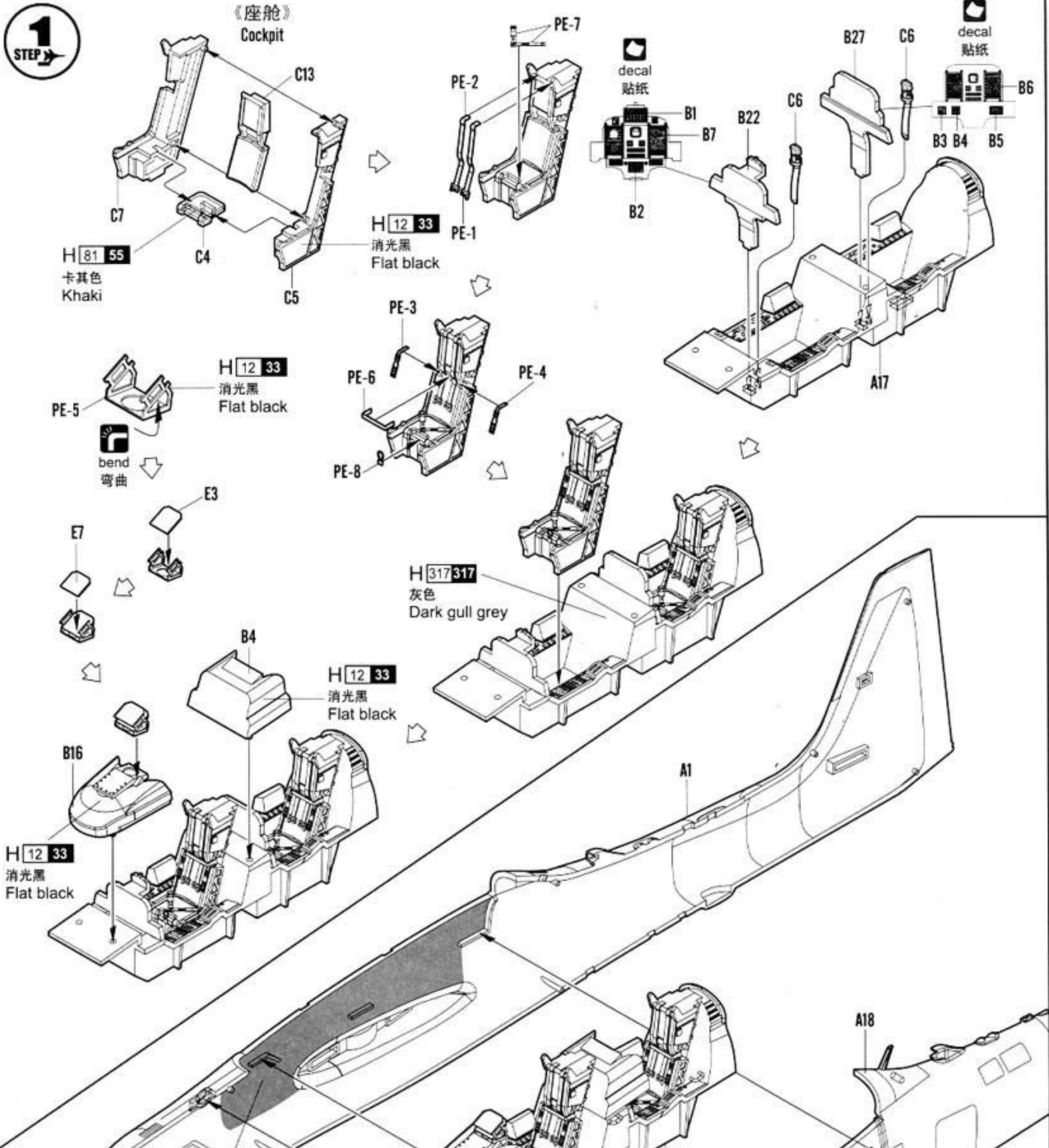
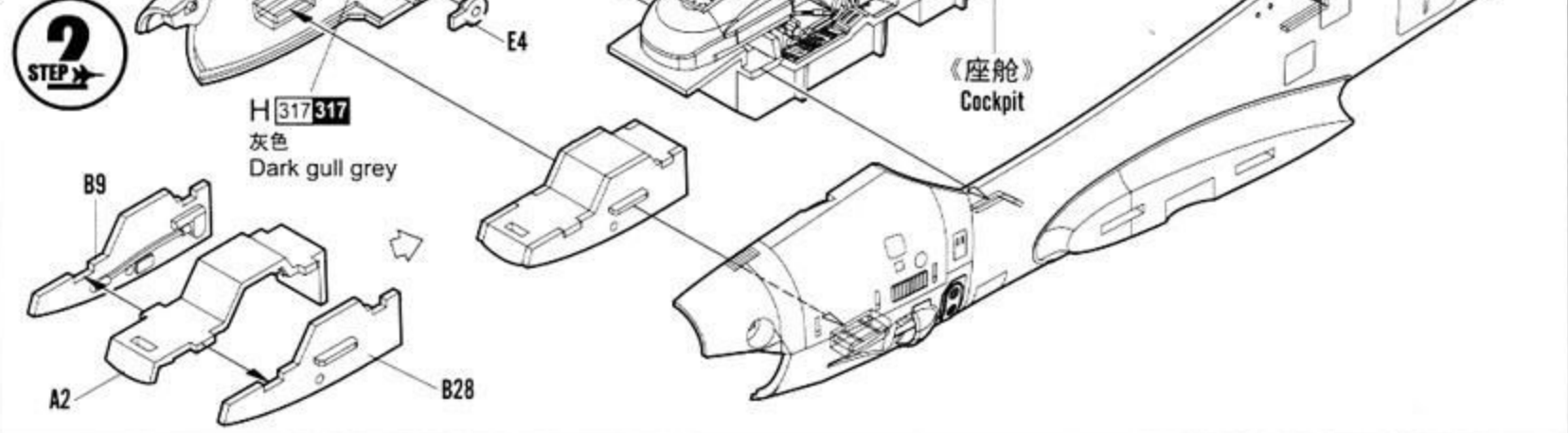


**1**  
STEP

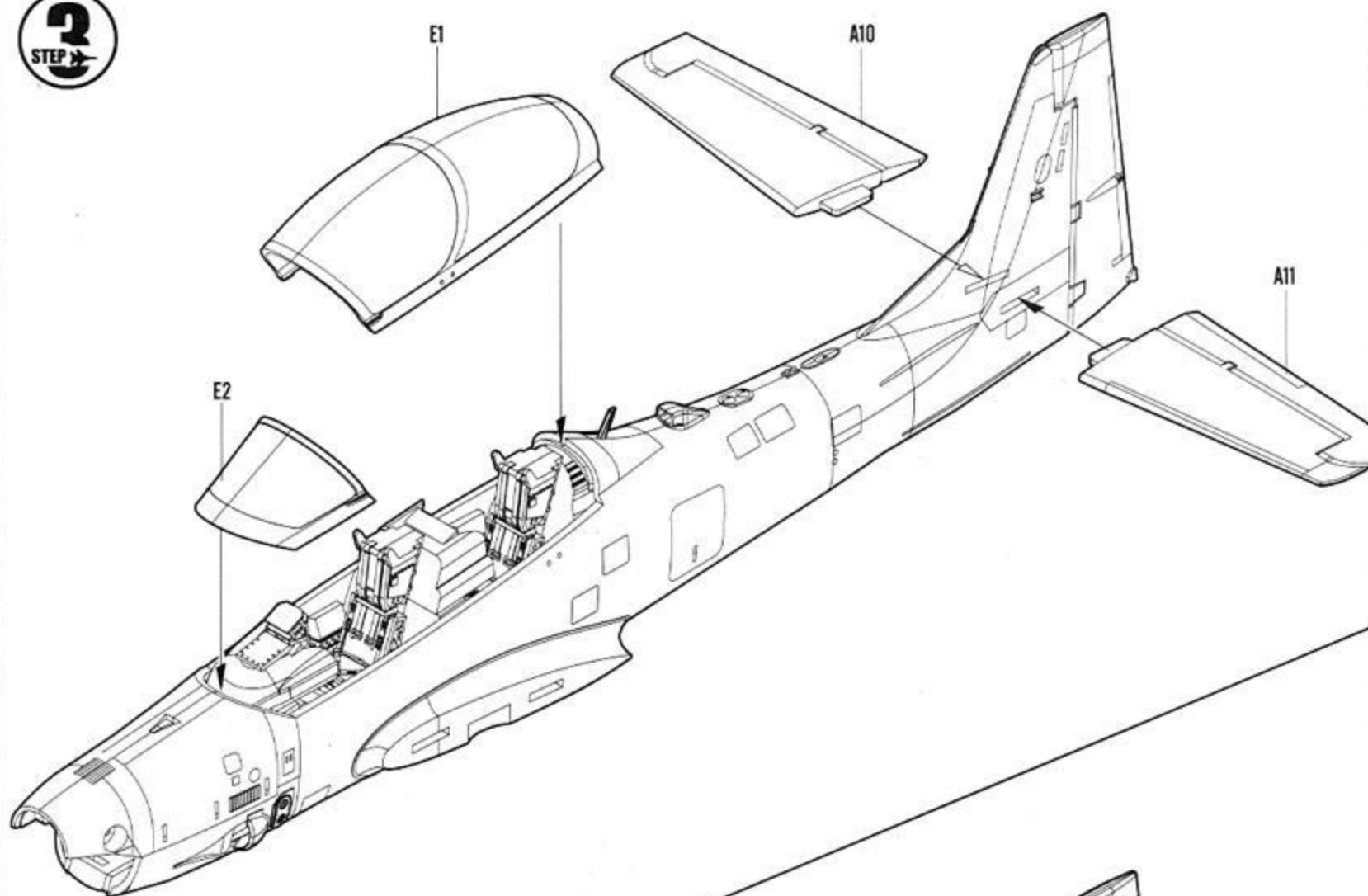
《座舱》  
Cockpit



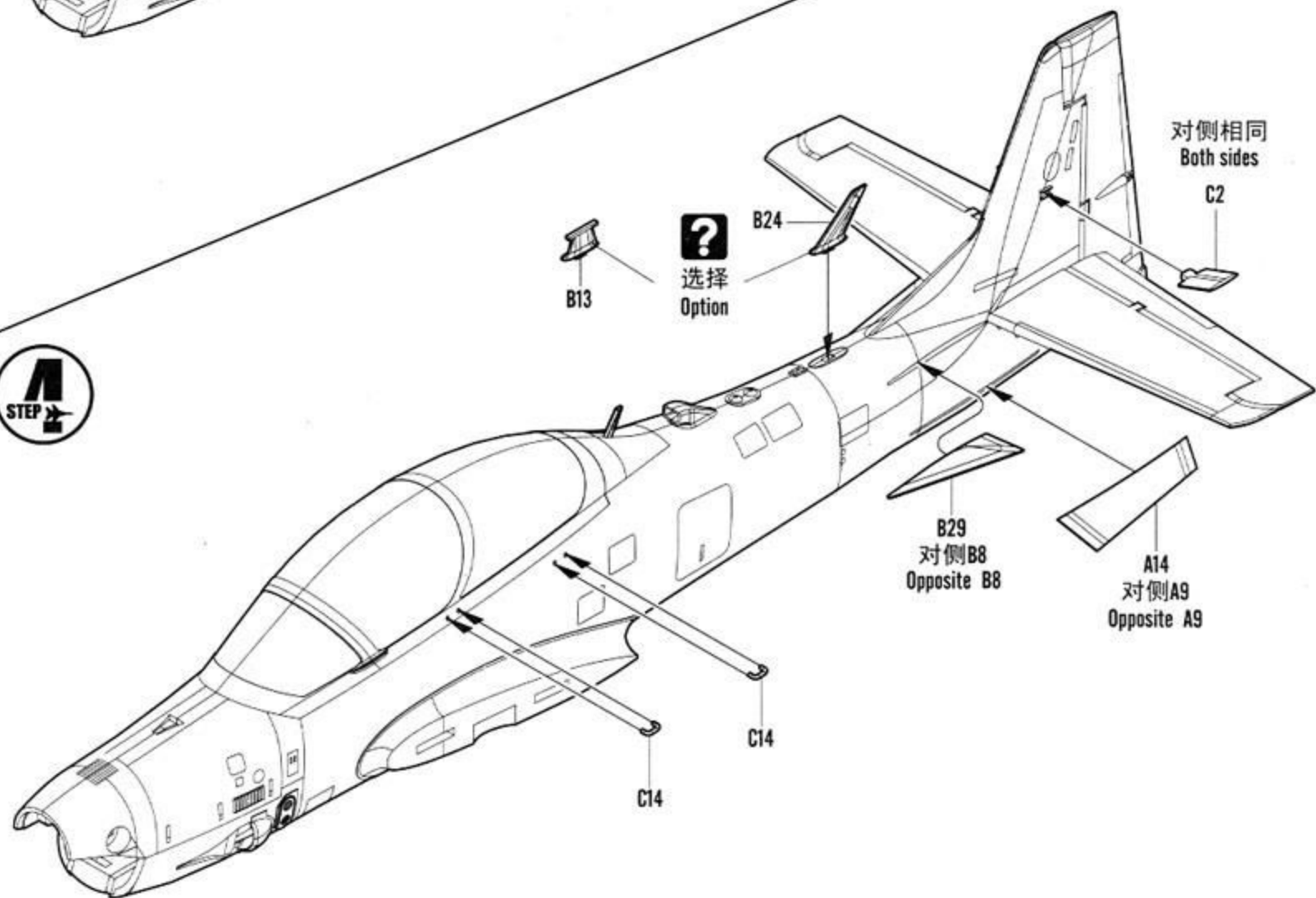
**2**  
STEP



3  
STEP



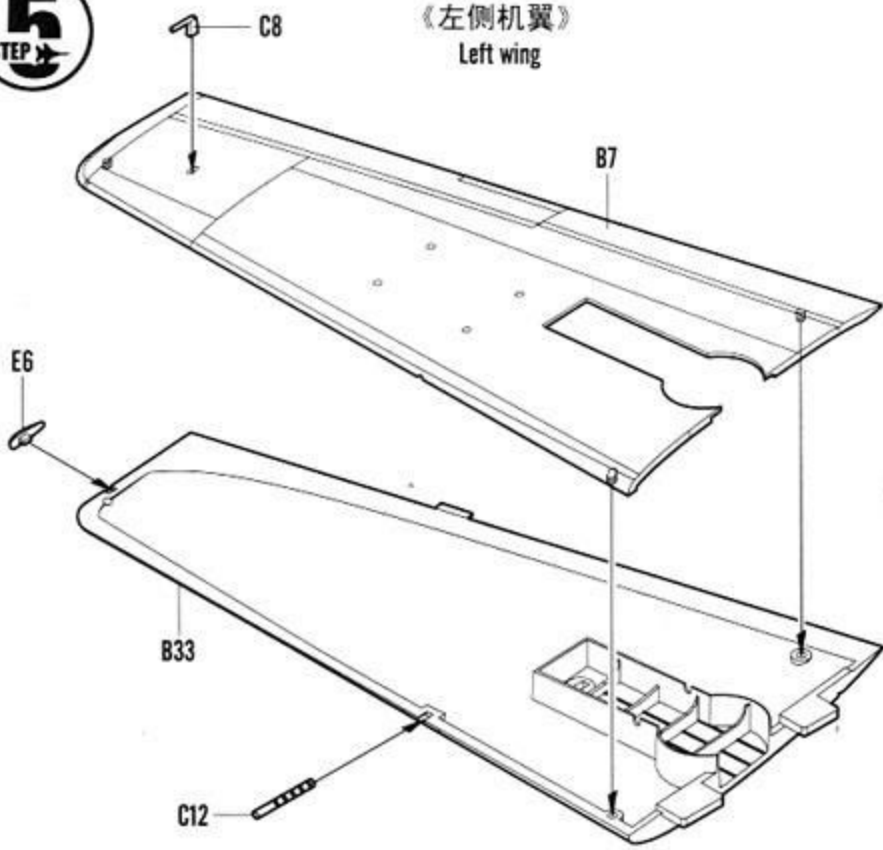
4  
STEP



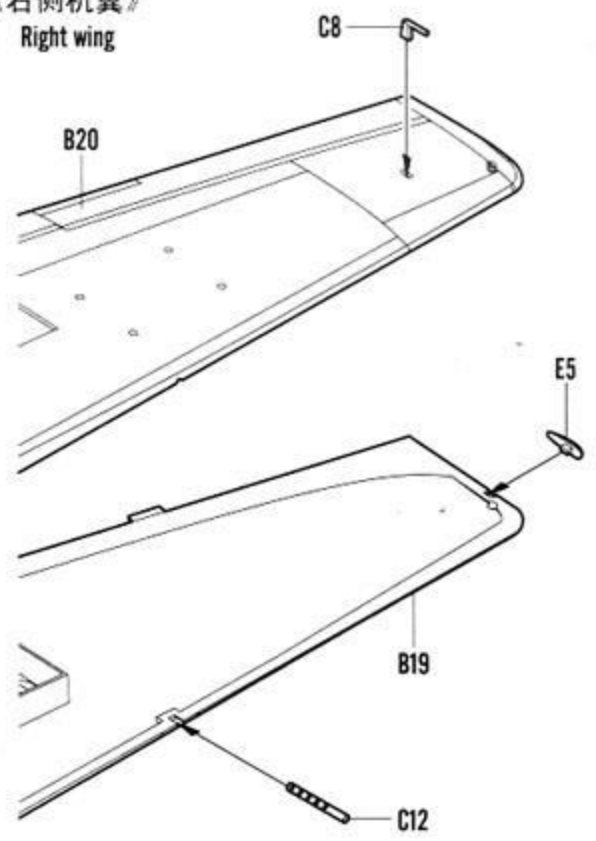


**5**  
STEP

《左侧机翼》  
Left wing



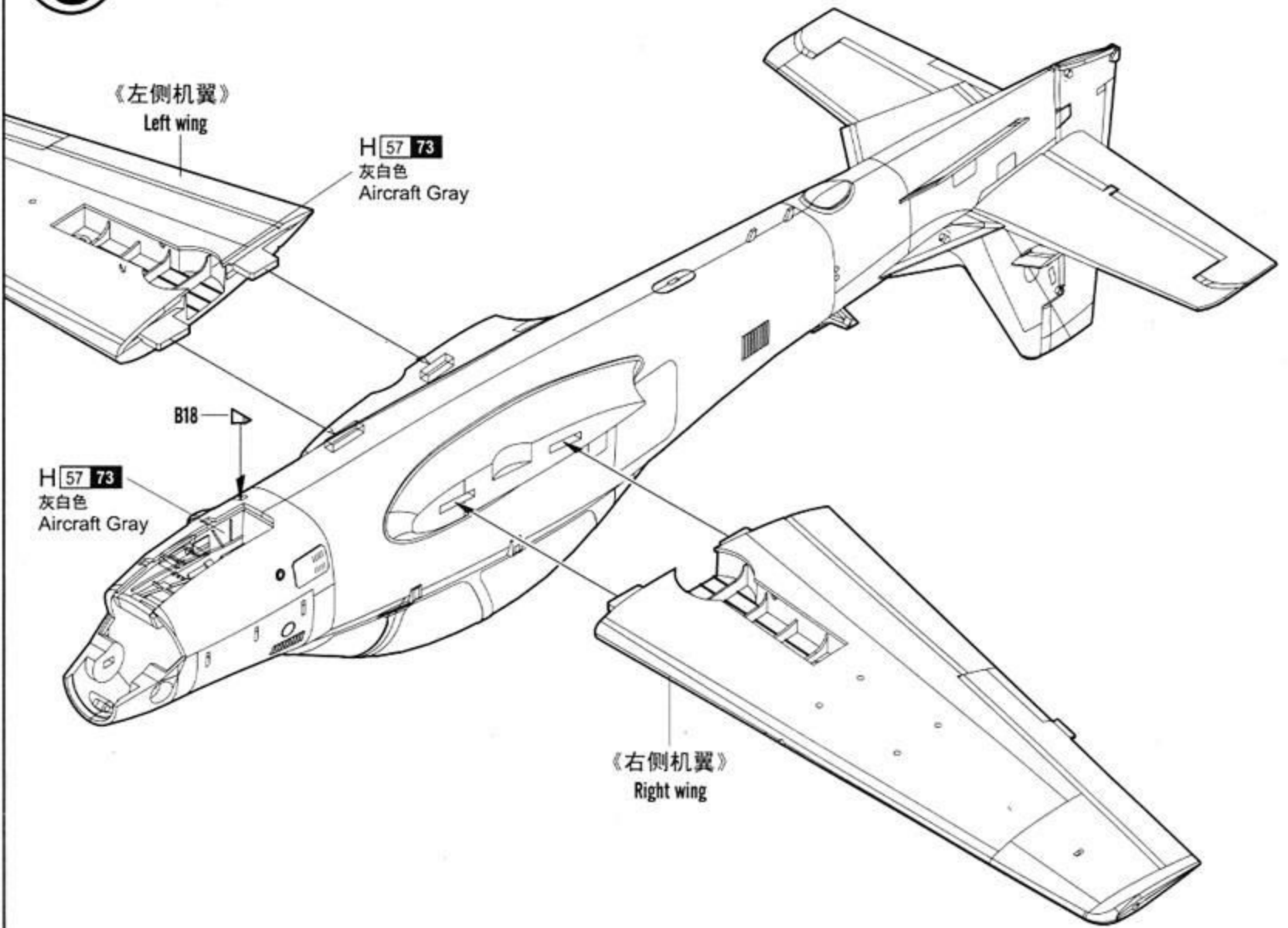
《右侧机翼》  
Right wing



**6**  
STEP

《左侧机翼》  
Left wing

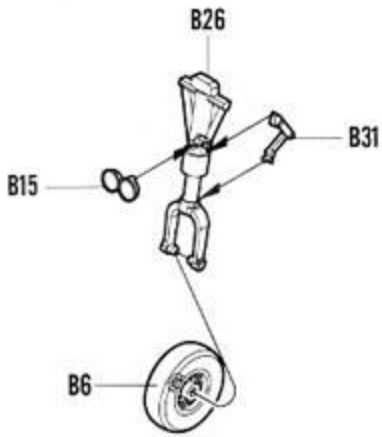
H 57 73  
灰白色  
Aircraft Gray



《右侧机翼》  
Right wing

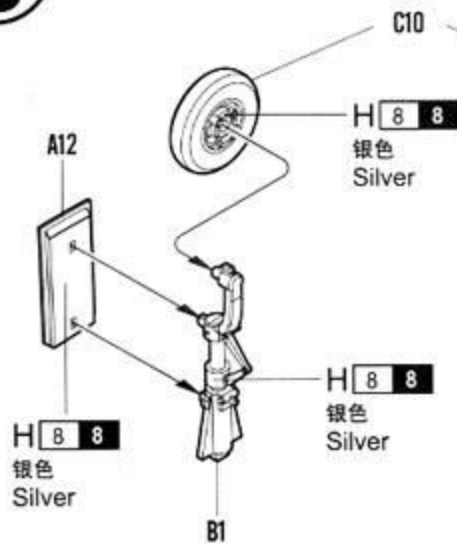
**7**  
STEP

《前起落架》  
Nose undercarriage

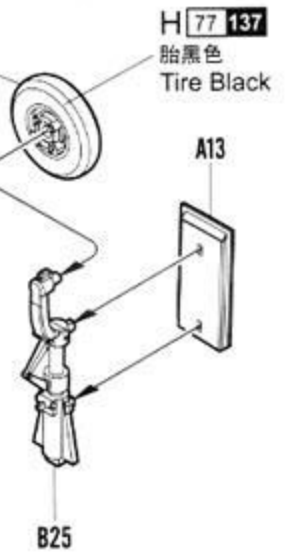


**8**  
STEP

《左侧起落架》  
Left undercarriage



《右侧起落架》  
Right undercarriage



**9**  
STEP

C18(C19、C20、C21)

A3 + A6  
对侧A4 + A5  
Opposite A4 + A5

A7 + A8  
对侧A15 + A16  
Opposite A15 + A16

《左侧起落架》  
Left undercarriage

B11 对侧B12  
Opposite B12

B2

《右侧起落架》  
Right undercarriage

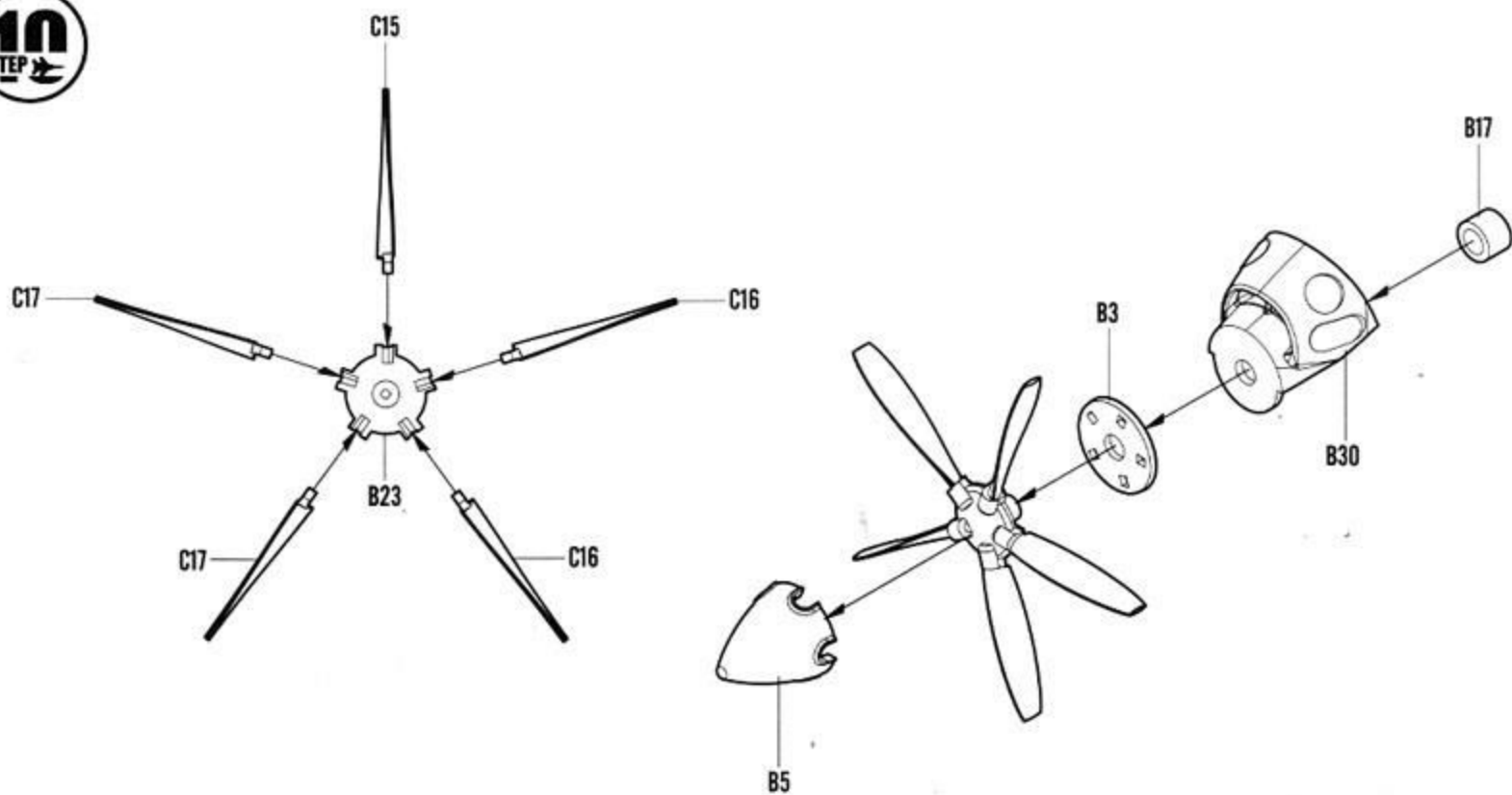
B21

B10

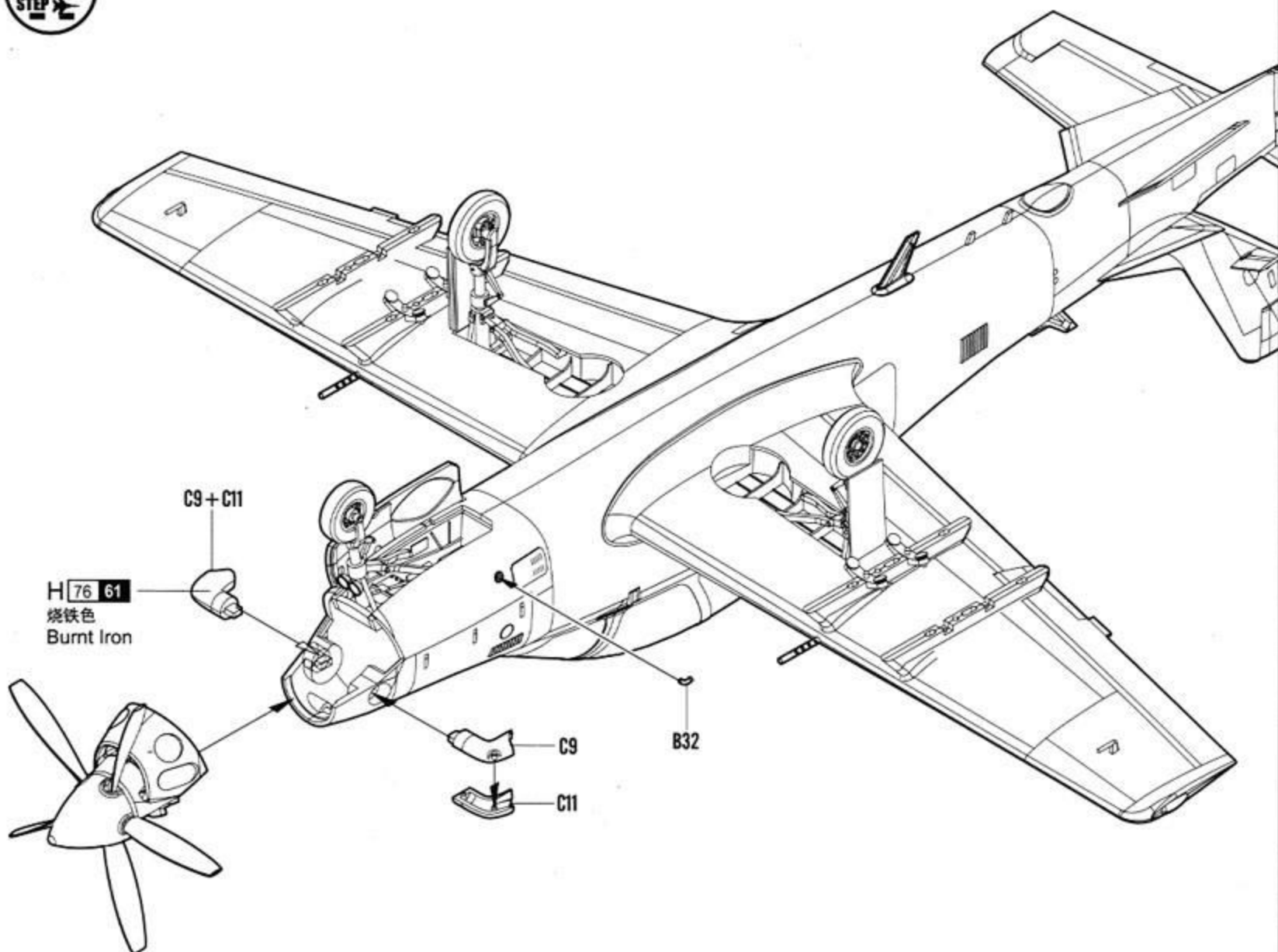
《前起落架》  
Nose undercarriage



**10**  
STEP

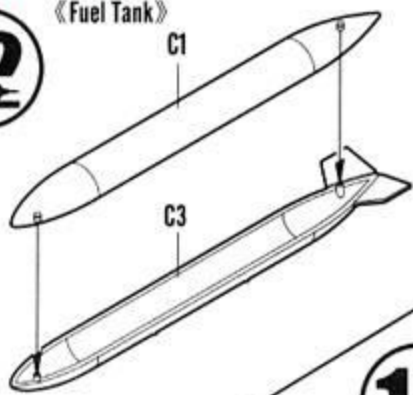


**11**  
STEP



**12**  
STEP

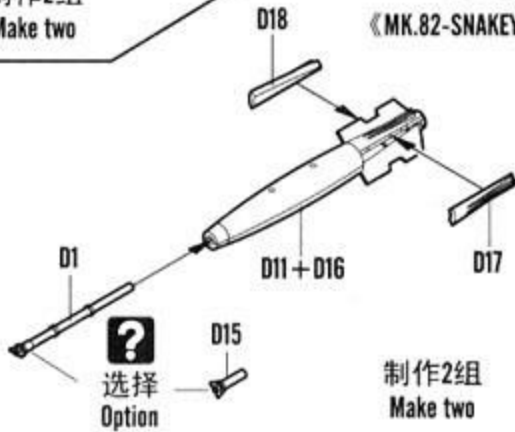
《Fuel Tank》



制作2组  
Make two

**15**  
STEP

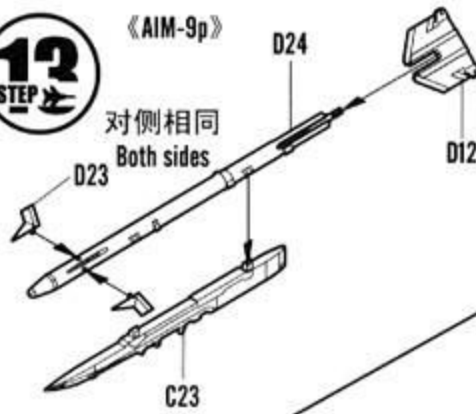
《MK.82-SNAKEYE》



制作2组  
Make two

**13**  
STEP

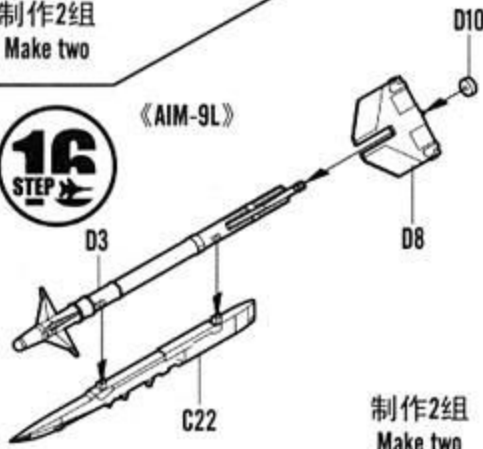
《AIM-9p》



制作2组  
Make two

**16**  
STEP

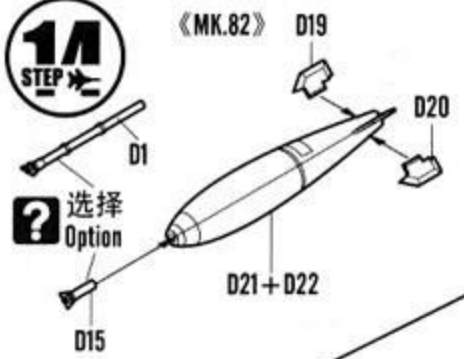
《AIM-9L》



制作2组  
Make two

**14**  
STEP

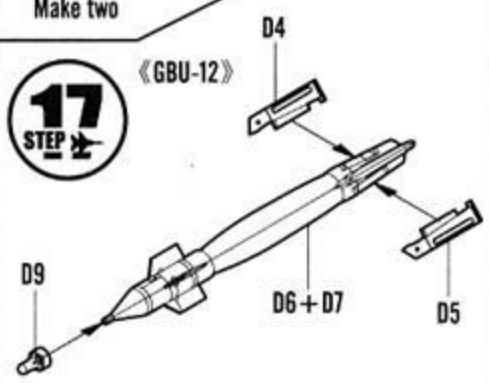
《MK.82》



制作2组  
Make two

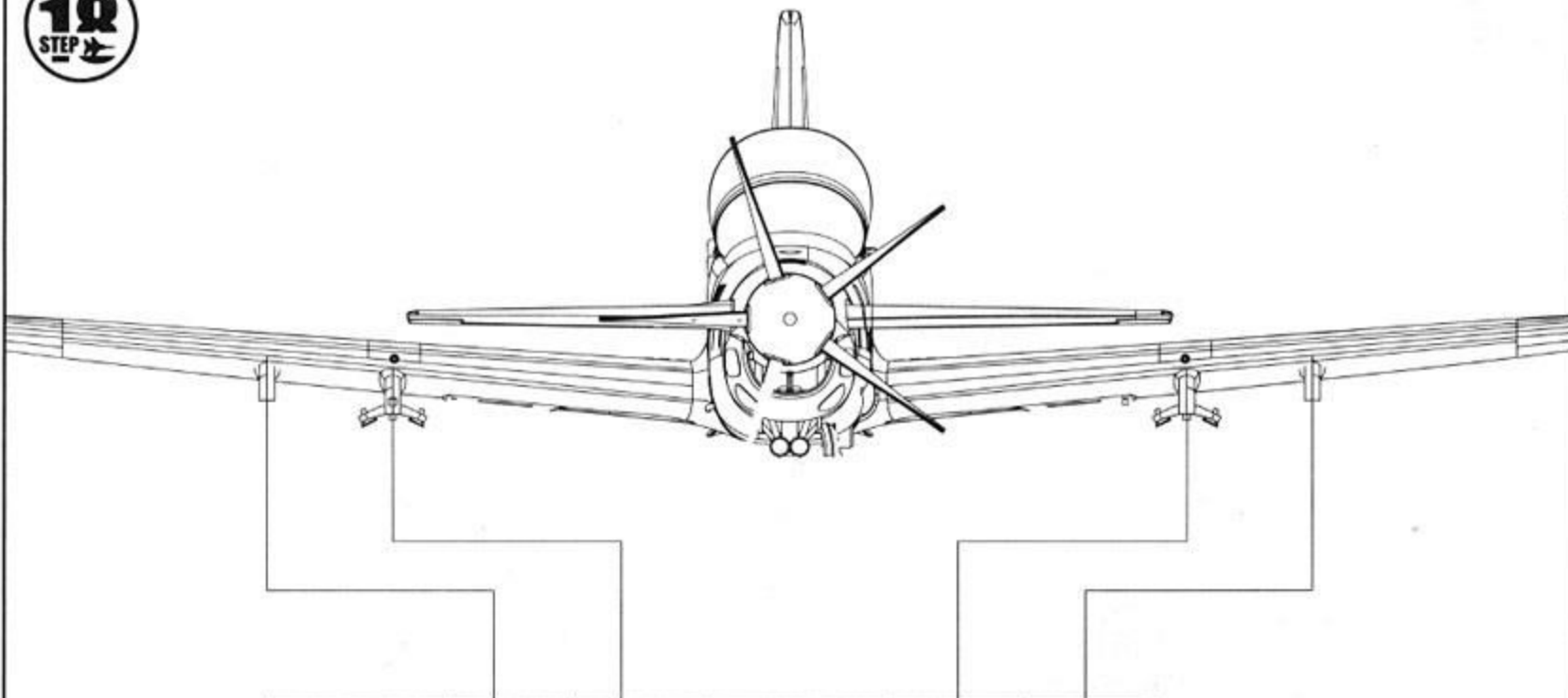
**17**  
STEP

《GBU-12》



制作2组  
Make two

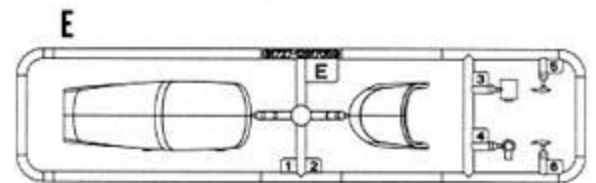
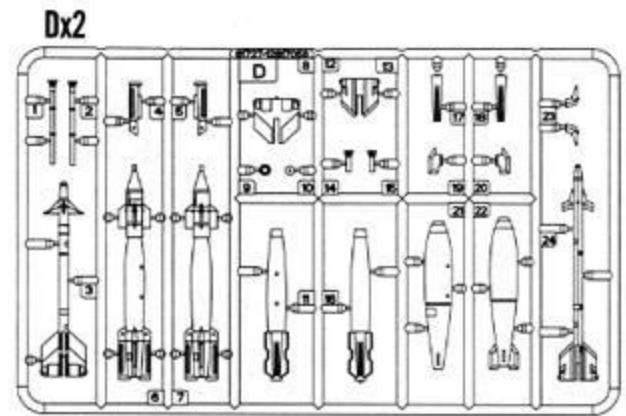
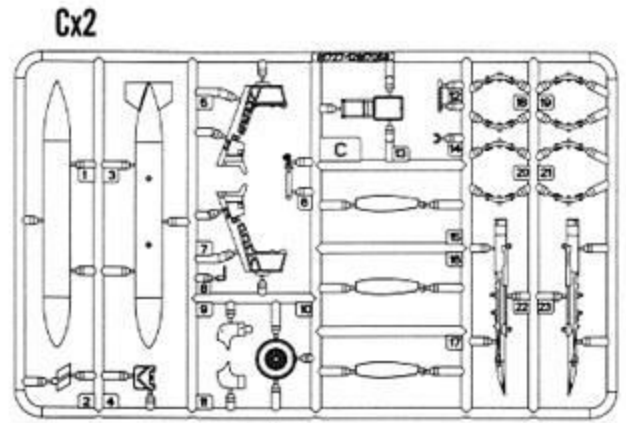
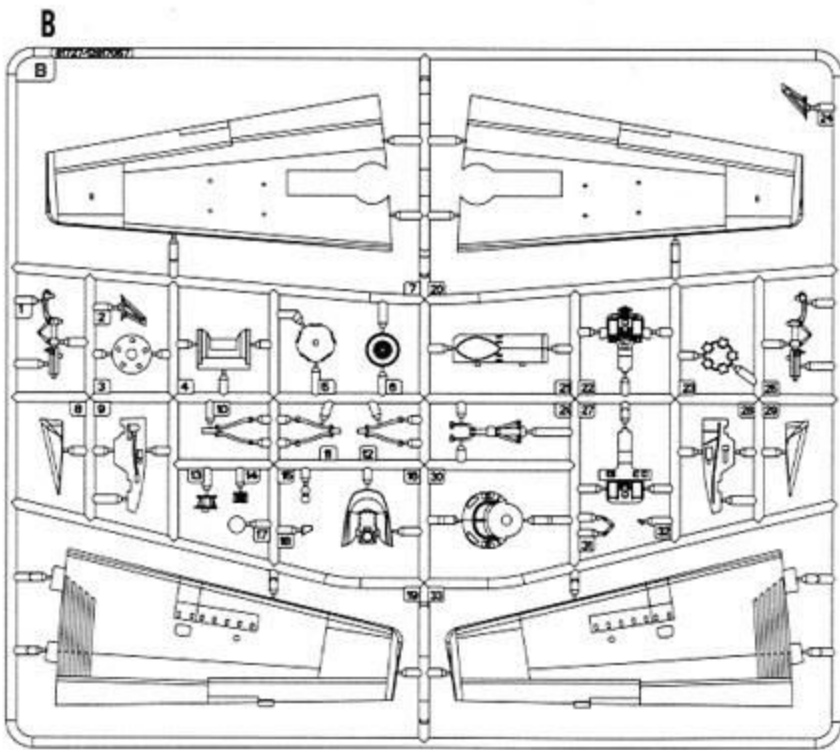
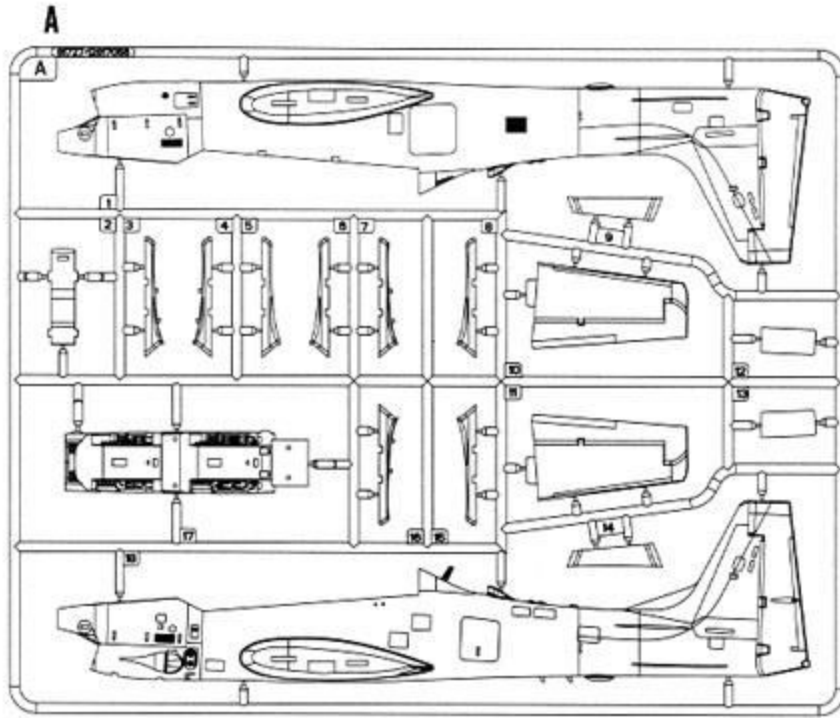
**18**  
STEP



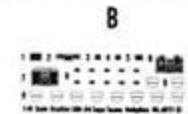
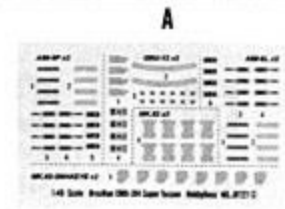
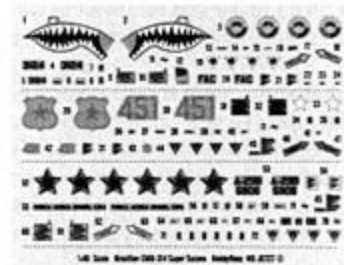
	1	2	3	4
Fuel Tank		●	●	
MK.82-SNAKEYE		●	●	
MK.82	●	●	●	●
AIM-9L	●			●
AIM-9p	●			●
GBU-12	●	●	●	●



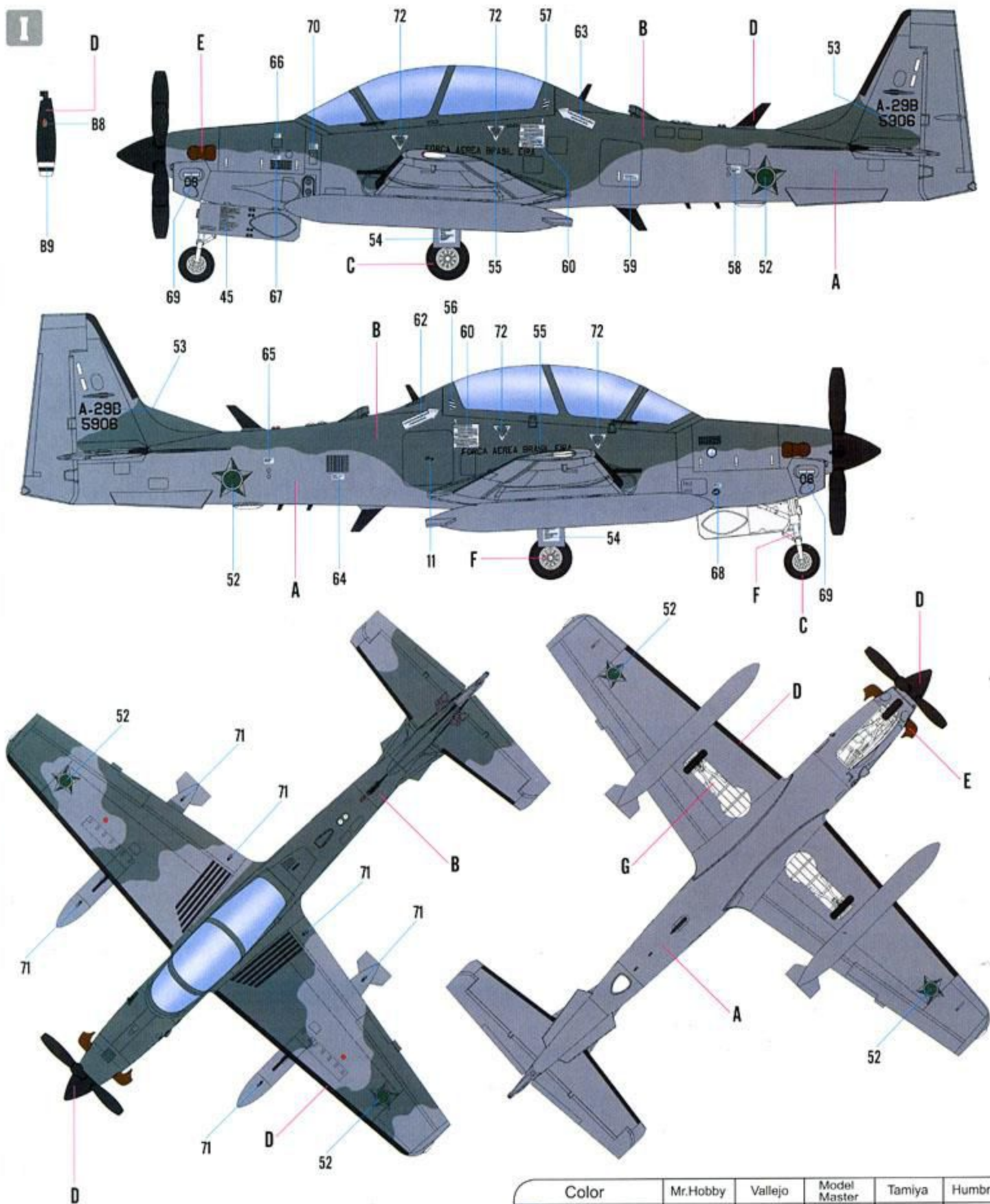
# 部品图 Parts



## 贴纸 Decal



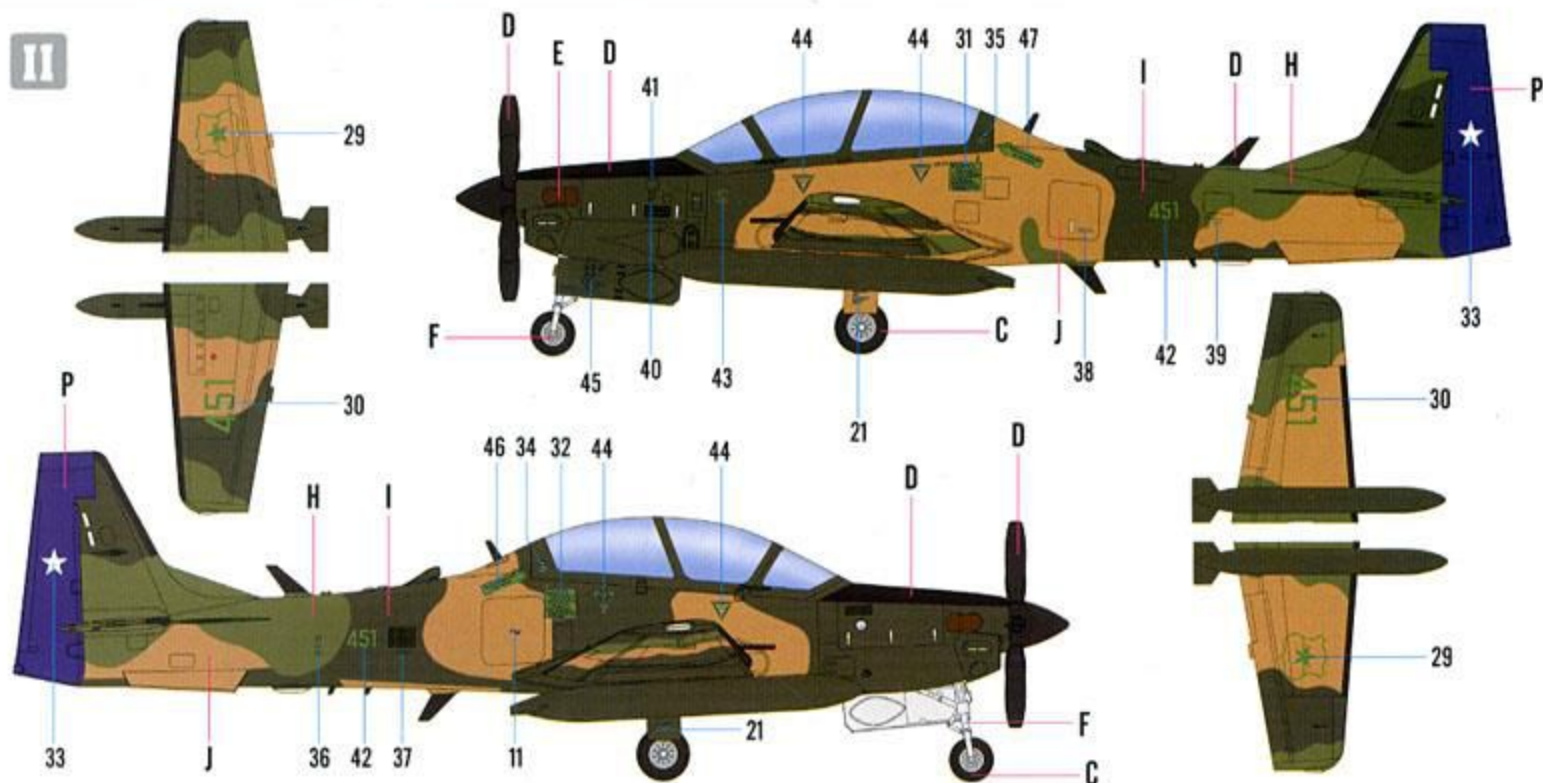
C



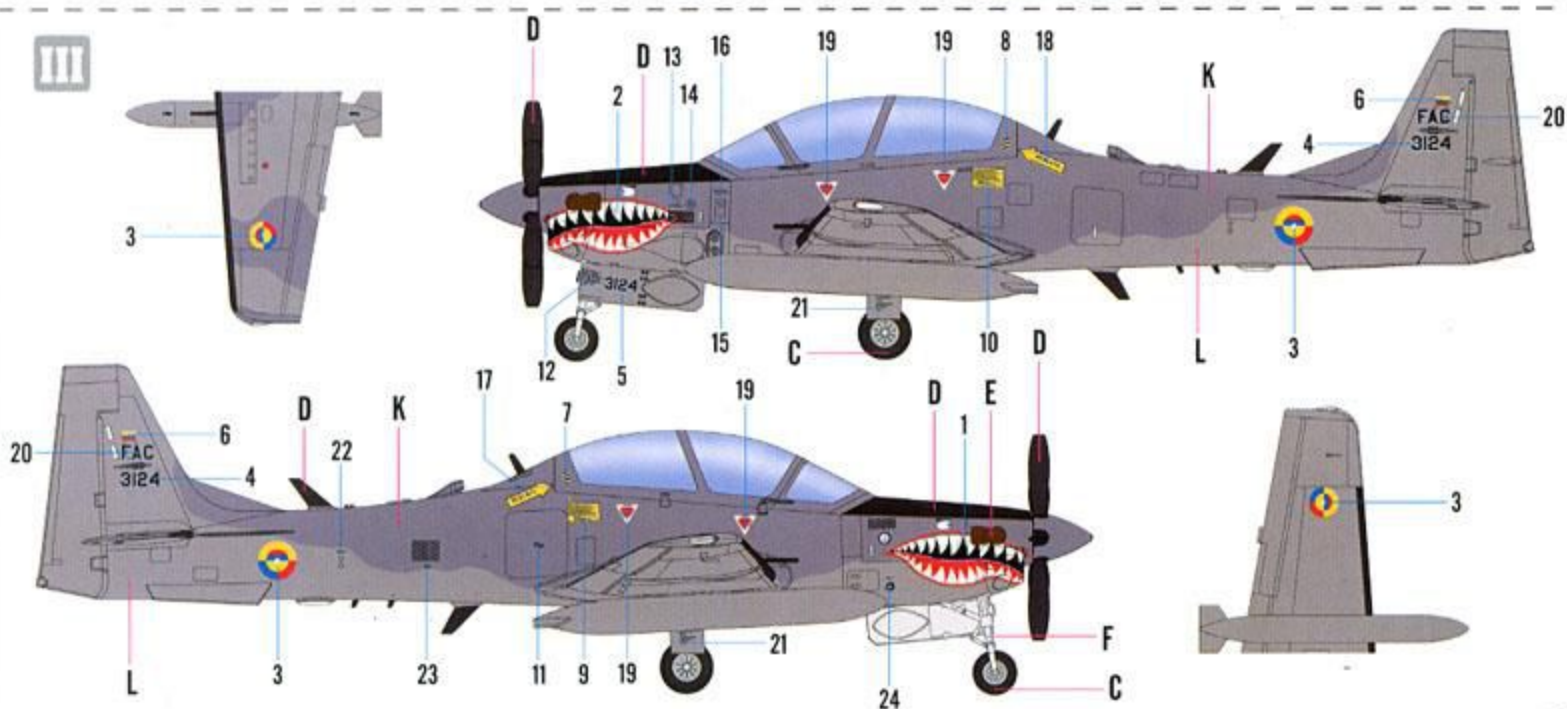
	Color	Mr.Hobby	Vallejo	Model Master	Tamiya	Humbrol
A	灰色 Medium Grey	H 306 306	870	1725	XF20	--
B	绿色 Dark Green	H 302 302	895	1764	XF26	149
C	胎黑色 Tire Black	H 77 137	--	--	--	--
D	消光黑 Flat Black	H 12 33	950	1749	XF1	33
E	烧铁色 Burnt Iron	H 76 61	863	1795	X10	53
F	银色 Silver	H 8 8	997	1546	X11	11
G	灰白色 Aircraft Gray	H 57 73	--	--	--	--



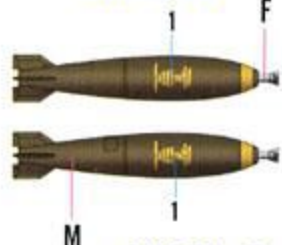
II



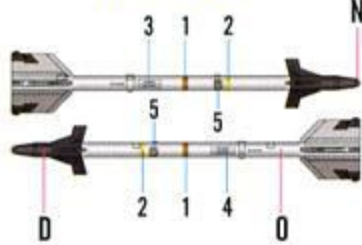
III



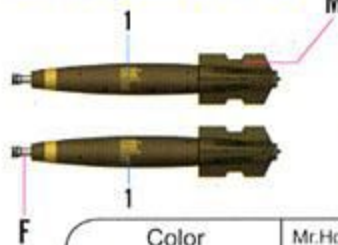
MK.82 x2



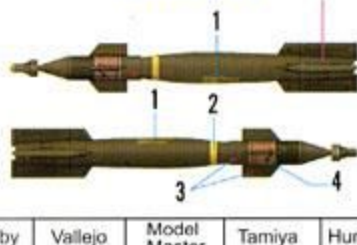
AIM-9P x2



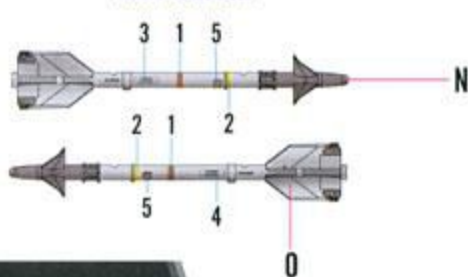
MK.82-SNAKEYE x2



GBU-12 x2



AIM-9L x2



Color	Mr.Hobby	Vallejo	Model Master	Tamiya	Humbrol
H 浅绿 Light Green	H 303 303	--	1713	XF20	117
I 绿色 Forest Green	H 309 309	893	1710	XF58	116
J 沙黄色 Sandy Brown	H 313 313	819	1706	--	121
K 灰色 Dark Compass Ghost Gray	H 307 307	--	1741	XF22	128
L 灰色 Gray	H 308 308	990	1728	XF19	127
M 橄榄色 Olive Drab (2)	H 78 38	--	--	--	--
N 烟灰色 Smoke Blue	H 85 101	--	--	--	--
O 白色 White Insignia	H 316 316	991	1745	X2	22
P 蓝色 Blue	H 5 5	899	1745	X2	22