

1/48 SCALE AIRCRAFT SERIES NO.16

★FUSELAGE 188.5mm. WINGSPAN 250mm.

零戦

★READY TO ASSEMBLE PRECISION MODEL KIT
★MODELING SKILLS HELPFUL IF UNDER 10 YEARS OF AGE

1/48傑作機シリーズNO.16

日本海軍零式艦上戦闘機21型(A6M2)

MITSUBISHI A6M2 ZERO FIGHTER

The Zero Fighter (Zeke), was the main fighter of the Japanese Navy throughout the Pacific War. The development of this fighter started in 1937 when Mitsubishi design staff led by Horikoshi Jiro proposed a model that would meet the strict requirements issued by the Japanese Navy for a fighter capable of high-speed, excellent maneuverability, long range, superior climbing and lethal armament. Drastic measures were taken to meet these big demands and lighten the plane as much as possible. Features employing new techniques such as lightweight duraluminum alloy main beam, a constant speed variable pitch propeller, a tear drop canopy and a streamlined drop tank that allowed it to fly over 3000km were used. The armament consisted of two 7.7mm machine-guns in the nose and two 20mm Type 99 canons in the wings. Zeke's

Der Zero Fighter (Zeke) war während des gesamten Pazifik-Kriegs der Hauptjäger der Japanischen Marine. Die Entwicklung dieses Jagdflugzeugs begann 1937, als der Konstruktions-Stab von Mitsubishi unter der Leitung von Horikoshi Jiro ein Modell vorlegte, das alle rigorosen Anforderungen erfüllen sollte, welche die Japanische Marine für ein Jagdflugzeug herausgegeben hatte, und zwar in bezug auf Höchstgeschwindigkeit, hervorragende Manövrierfähigkeit, große Reichweite überlegene Steigfähigkeit und tödliche Bewaffnung. Um diese riesigen Anforderungen zu erfüllen, mussten drastische Maßnahmen ergriffen und das Flugzeug so weit als möglich erleichtert werden. Etliche Besonderheiten unter Verwendung neuer Techniken wurden eingesetzt, wie etwa ein Hauptholm aus einer leichten Duraluminium-Legierung, ein Verstellpropeller für gleichmäßige Geschwindigkeit, eine tropfenförmige Kanzel und ein stromlinienförmiger Abwurf tank, der es gestattete, über 3000km weit zu fliegen. Die Bewaffnung bestand aus zwei 7.7mm Maschinenge-

Le Zero (Zeke) était le chasseur principal de la Marine japonaise tout au long de la Guerre du Pacifique. Son développement débuta en 1937 lorsque l'équipe d'étude de Mitsubishi dirigée par Horikoshi Jiro proposa un projet devant rencontrer les exigences rigoureuses des autorités pour un chasseur très performant en vitesse, autonomie, vitesse ascensionnelle et armement. Pour remplir cet objectif, des mesures drastiques d'allègement de l'appareil furent prises. De nouvelles techniques furent employées pour le longeron principal de l'aile en duraluminium, l'hélice à pas variable, la verrière en goutte d'eau et le réservoir largable qui procurait au Zero une distance franchissable de plus de 3000km. L'armement se composait de 2 mitrailleuses de 7.7mm dans le nez et de deux canons de 20mm dans les ailes. Le prototype du Zeke fit son pre-

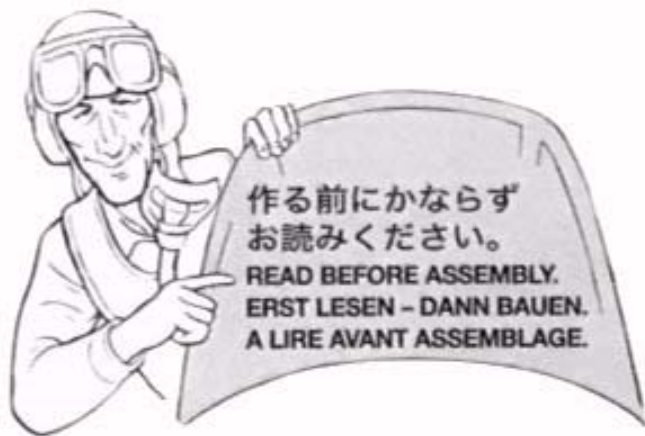
優れた運動性能と航続性能を備え、太平洋戦争を通して日本海軍の主力戦闘機として戦い続けた零式艦上戦闘機。この零戦の開発は昭和12年、速度、航続力、上昇力、武装、そして運動性能の全てに高い水準を求める日本海軍の厳しい要求仕様に応え、堀越二郎技師を設計主務者とする三菱設計陣によって開始されました。その設計は「全重量の10万分の1まで徹底的に管理する」という軽量化に対する思想と空力的洗練に基づき、1000馬力級のエンジンと極限まで軽量化した機体を組み合わせて優れた空戦能力を実現させたのです。また主翼の主桁に採用された軽合金の超々ジュラルミンや国産初の恒速可変ピッチプロペラ、視界の広い水滴型風防など数々の新技術が盛り込まれ、特に流線型の落下式増槽の採用により、3000km以上という驚異的な航続距離を備えることとなりました。兵装は機首に7.7mm機銃2丁、そして主翼に強力な99式20mm機銃2門を搭載、昭和14年3月に三菱製「瑞星」13型エ

prototype was completed with a Mitsubishi Zuisai Type 13 engine on March 1939 and made its maiden flight the following month. In July 1940, the engine was replaced with a 940hp Nakajima Sakae Type 12 engine, giving birth to the Zero Type 11, which overwhelmed the Chinese Airforce's Soviet built I-15 and I-16. The Zeke was modified to be a carrier borne fighter in December 1940 with the employment of 50cm folding wingtips, hook and homing equipment. Hence the birth of the new Type 21, which became the main Japanese fighter of the Pacific War. This version took part in the attack on Pearl Harbor, the Philippine Islands invasion, and the Indian Ocean Campaign where it clashed with countless allied fighters. Besides Mitsubishi, Nakajima also built Type 21 Zero under license. A total of about 3600 Type 21 Zero were produced.

wehren im Bug und zwei 20mm Kanonen Typ 99 in den Tragflächen. Der Prototyp der Zeke wurde im März 1939 mit einem Mitsubishi Zuisai Motor Typ 13 vervollständigt und machte im folgenden Monat den Jungferflug. Im Juli 1940 wurde der Motor durch einen 940PS Nakajima Sakae Motor Typ 12 ersetzt, womit der Zero Typ 11 geboren war, welcher die von den Sowjets gebauten I-15 und I-16 der Chinesischen Luftwaffe glatt an die Wand drückte. Die Zeke wurde im Dezember 1940 unter Verwendung von 50cm einklappbaren Flügelspitzen, Haken und Rückkehrreinrichtung zum trägergestützten Jäger umgebaut. Damit war der neue Typ 21 erschaffen, welcher Japans Hauptjäger im Pazifik-Krieg wurde. Diese Version nahm am Angriff auf Pearl Harbour, die Invasion der Philippinischen Inseln und dem Feldzug im Indischen Ozean teil, wo sie mit zahllosen Alliierten Jägern konfrontiert wurde. Neben Mitsubishi baute auch Nakajima den Typ 21 Zero in Lizenz. Insgesamt wurden etwa 3600 Zero Typ 21 gebaut.

mier vol en avril 1939 équipé d'un moteur Mitsubishi Type 13 Zuisai qui fut ensuite remplacé par un Nakajima Sakae Type 12 de 940cv pour donner naissance au Zero Type 11. Celui-ci domina les I-15 et I-16 chinois durant la guerre en Manchourie. En tant que chasseur embarqué, le Zeke fut équipé en décembre 1940 d'ailes repliables, d'une crose d'appontage et d'un équipement de radio-navigation. Cette nouvelle version désignée Type 21 devint le principal chasseur de la Marine avant la 2^{de} Guerre Mondiale et il participa à l'attaque de Pearl Harbor en décembre 1941, à l'invasion des Philippines et à la campagne de l'Océan Indien. Il y affronta entre autres les chasseurs alliés F4F Wildcat, P-40, P-39 et Hurricane, les pilotes japonais montrant leur excellence. Un total de près de 3600 Zero furent produits par Mitsubishi et Nakajima.

ンジン搭載の試作1号機が完成し、翌月には初飛行に成功しました。その後エンジンを離昇出力940馬力の中島製「栄」12型に換装するなどの改良が加えられ、昭和15年7月に零戦11型として制式採用。中国大陸上空の戦いに投入された11型は、中国空軍のソ連製I-15や16戦闘機に対して一方的な勝利を収めました。この11型に続いて昭和15年12月に制式採用され、太平洋戦争緒戦の主力機となったのが21型です。本格的な艦載機型として両翼の翼端50cmずつを折り畳み式とし、着艦フックやクルシー帰投方位測定装置を装備した21型は、昭和16年12月の真珠湾攻撃作戦やフィリピン侵攻作戦、翌年4月のインド洋作戦など緒戦においてF4FワイルドキャットやP39、P40などの連合軍機と対戦。優れた搭乗員の操縦により格闘戦で圧倒的な強さを示し、大戦初頭の日本軍の進撃を支えたのです。21型は三菱に加えて中島飛行機でもライセンス生産され、合計で3600機あまりが量産されました。



作る前には必ず
お読みください。
READ BEFORE ASSEMBLY.
ERST LESEN - DANN BAUEN.
A LIRE AVANT ASSEMBLAGE.

●このキットは組み立てモデルです。作る前に必ず説明書を最後までお読みください。また小学生などの低年齢の方が組み立てる時は、保護者の方もお読みください。

●接着剤や塗料は、必ずプラスチック用をお使いください。(別売)

●Read carefully and fully understand the instructions before commencing assembly. A supervising adult should also read the instructions if a child assembles the model.

●Bevor Sie mit dem Zusammenbau beginnen, sollten Sie alle Anweisungen gelesen und verstanden haben. Falls ein Kind das Modell zusammenbaut, sollte ein beaufsichtigender Erwachsener die Bauanleitung ebenfalls gelesen haben.

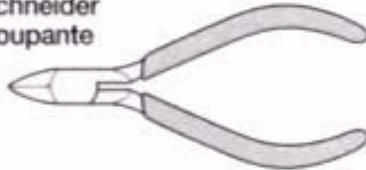
●Bien lire et assimiler les instructions avant de commencer l'assemblage. La construction du modèle par un enfant doit s'effectuer sous la surveillance d'un adulte.

●用意する工具 / Tools recommended / Benötigtes Werkzeug / Outillage nécessaire

接着剤 (プラスチック用)
Cement
Kleber
Colle



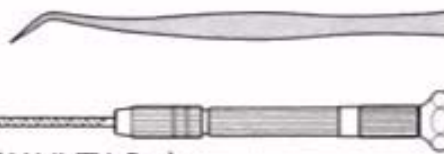
ニッパー
Side cutters
Seitenschneider
Pince coupante



ナイフ
Modeling knife
Modelliermesser
Couteau de modéliste



ピンセット
Tweezers
Pinzette
Précettes



ピンバイス (ドリル刃1.5mm)
Pin vise (1.5mm drill bit)
Schraubstock (1,5mm Spiralbohrer)
Outil à percer (foret de 1,5mm de diamètre)



塗装指示のマークです。タミヤカラーのカラーナンバーで指示しました。
This mark denotes numbers for Tamiya Paint colors.

- AS-1 ●暗緑色 (日本海軍) / Dark Green (IJN) / Dunkelgrün (XF-11) (IJN) / Vert Foncé (Marine Impériale Japonaise)
- AS-2 ●明灰白色 (日本海軍) / Light Gray (IJN) / Hellgrün (XF-12) (IJN) / Gris Clair (Marine Impériale Japonaise)
- AS-29 ●灰緑色 (日本海軍) / Gray Green (IJN) / Grau-Grün (XF-76) (Japanische Marine) / Gris Verdâtre (Marine Japonaise)
- X-2 ●ホワイト / White / Weiß / Blanc
- X-4 ●ブルー / Blue / Blau / Bleu
- X-7 ●レッド / Red / Rot / Rouge
- X-10 ●ガンメタル / Gun metal / Metall-Grau / Gris acier
- X-11 ●クロームシルバー / Chrome silver / Chrom-Silber / Aluminium chromé
- X-13 ●メタリックブルー / Metallic blue / Blau-Metallic / Bleu métallisé
- X-18 ●セミグロスブラック / Semi gloss black / Seidenglanz Schwarz / Noir satiné
- XF-1 ●フラットブラック / Flat black / Matt Schwarz / Noir mat
- XF-2 ●フラットホワイト / Flat white / Matt Weiß / Blanc mat
- XF-10 ●フラットブラウン / Flat brown / Matt Braun / Brun mat
- XF-15 ●フラットフレッシュ / Flat flesh / Fleischfarben Matt / Chair mate
- XF-16 ●フラットアルミ / Flat aluminum / Matt Aluminium / Aluminium mat
- XF-21 ●スカイ / Sky / Himmel / Ciel
- XF-26 ●ディープグリーン / Deep green / Sattes Grün / Vert foncé
- XF-56 ●メタリックグレイ / Metallic grey / Grau-Metallic / Gris métallisé
- XF-64 ●レッドブラウン / Red brown / Rotbraun / Rouge brun
- XF-71 ●コックピット色 (日本海軍) / Cockpit Green / Vert Cockpit

注意

●工具の使用には十分注意してください。特にナイフ、ニッパーなどの刃物によるケガや事故に注意してください。

●接着剤や塗料は使用する前にそれぞれの注意書きをよく読み、指示に従って正しく使用し、使用する時は換気に十分注意してください。

●小さなお子様のいる所での工作はやめてください。小さな部品の飲み込みや、ビニール袋をかぶったの窒息などの危険な状況が考えられます。

CAUTION

●When assembling this kit, tools including knives are used. Extra care should be taken to avoid personal injury.

●Read and follow the instructions supplied with paint and/or cement, if used (not included in kit). Use plastic cement and paints only.

●Keep out of reach of small children. Children must not be allowed to put any parts in their mouths, or pull vinyl bag over their heads.

VORSICHT

●Beim Zusammenbau dieses Bausatzes werden Werkzeuge einschließlich Messer verwendet. Zur Vermeidung von Verletzungen ist besondere Vorsicht angebracht.

●Wenn Sie Farben und/oder Kleber verwenden (nicht im Bausatz enthalten), beachten und befolgen Sie die dort beiliegenden Anweisungen. Nur Klebstoff und Farben für Plastik verwenden.

●Bausatz von kleinen Kindern fernhalten. Verhü-

ten Sie, daß Kinder irgendwelche Bauteile in den Mund nehmen oder Plastiktüten über den Kopf ziehen.

PRECAUTIONS

●L'assemblage de ce kit requiert de l'outillage, en particulier des couteaux de modélisme. Manier les outils avec précaution pour éviter toute blessure.

●Lire et suivre les instructions d'utilisation des peintures et ou de la colle, si utilisées (non incluses dans le kit). Utiliser uniquement une colle et des peintures spéciales pour le polystyrène.

●Garder hors de portée des enfants en bas âge. Ne pas laisser les enfants mettre en bouche ou sucer les pièces, ou passer un sachet vinyl sur la tête.

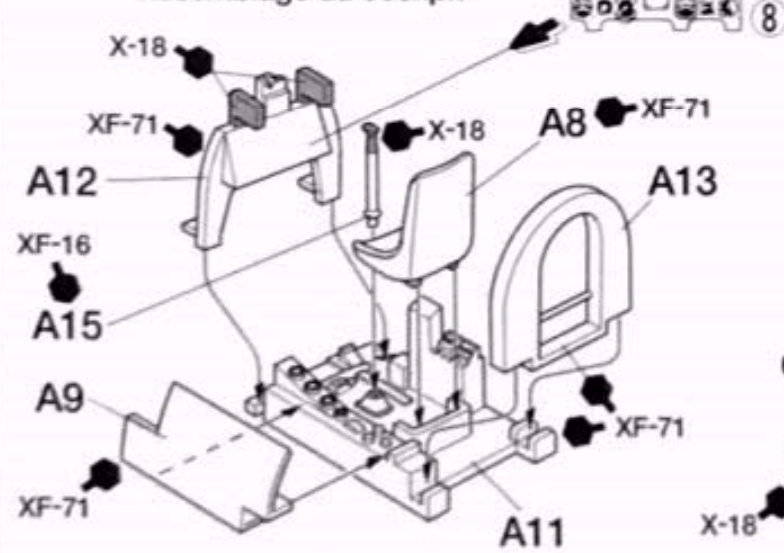
●このキットは着陸状態と飛行状態のどちらかが組み立てできます。また、マーキングによって取り付けるパーツが異なります。組立図中の説明に従って組み立ててください。

●This kit provides two types of landing gear positions: deployed or retracted. Part attachment also varies according to the marking scheme selected. Carefully follow the directions in this manual.

●Dieser Bausatz ermöglicht zwei Stellungen des Fahrgestells: ausgefahren oder eingezogen. Auch die Befestigung von Teilen kann entsprechend dem gewählten Markierungen abweichend sein. Hierzu die Anweisungen dieser Anleitung beachten.

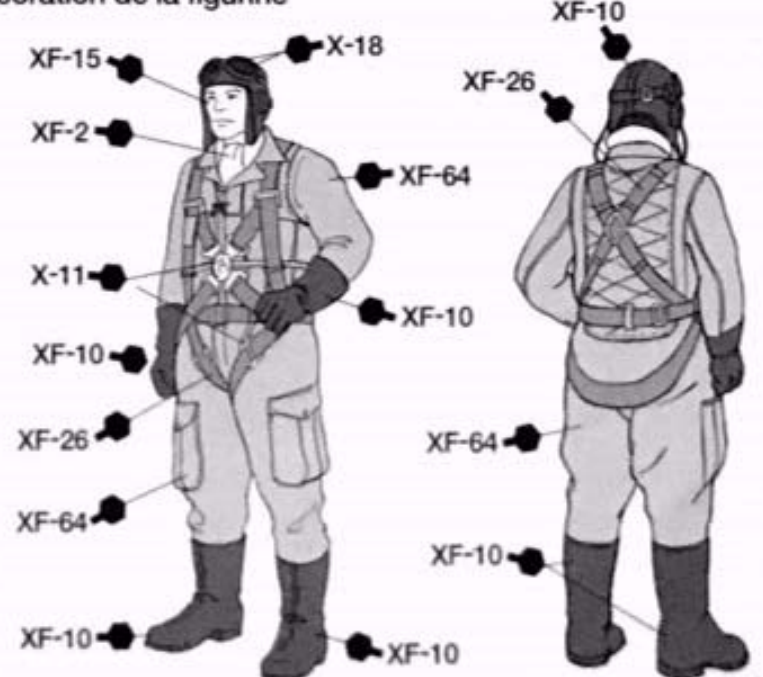
●Le kit propose deux positionnements pour le train d'atterrissage: déployé ou rétracté. L'assemblage des pièces varie en fonction de la décoration choisie. Suivre attentivement les instructions de la notice.

1 コックピットの組み立て Cockpit assembly Kockpit-Zusammenbau Assemblage du cockpit



指示の記号のスライドマークをはります。
Number of decal to apply.
Nummer des Abziehbildes, das anzubringen ist.
Numéro de la décalcomanie à utiliser.

《人形の塗装》 Painting figure Bemalung der Figur Décoration de la figurine



★部品はニッパーでていねいに切り取り、切り口はカッターナイフできれいにします。
★Cut off parts using side cutters and flatten using modeling knife.
★Die Teile mit einem Seitenschneider abzwicken und Grat mit Modellbaumesser glätten.
★Détacher les pièces au moyen de pinces coupantes et aplatir avec un couteau de modélisme.

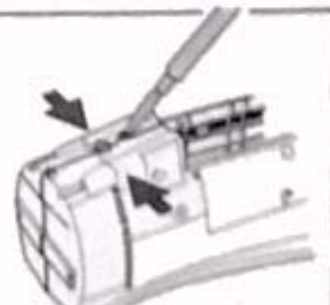


★接着面の大きい部品は組み合わせておいて流し込みタイプ接着剤を使用するとよいでしょう。

★When assembling large part of the model, attach each of parts first, then apply extra thin cement.

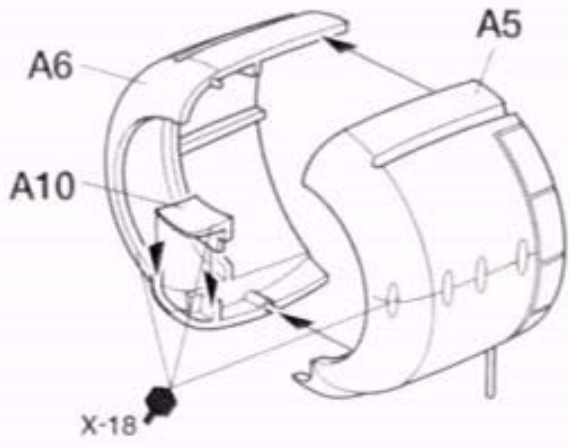
★Beim Zusammenbau großer Teile des Modells jedes Teil vorher anbringen und dann extra dünnen Kleber auftragen.

★Pour assembler les gros sous-ensembles, positionner les pièces puis appliquer de la colle extra-fluide.

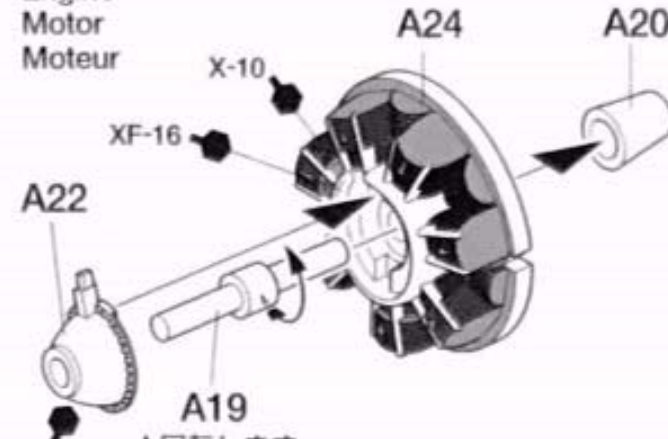


2

エンジンカウルの組み立て
 Engine cowling
 Motorabdeckung
 Capotage moteur

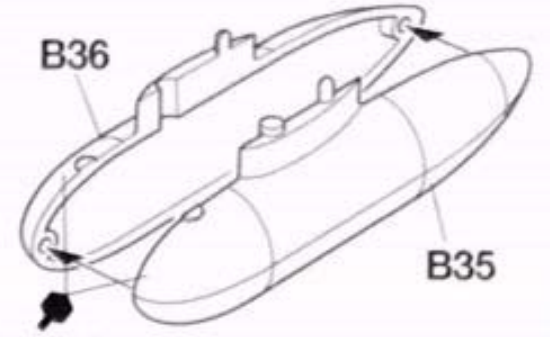


《エンジン》
 Engine
 Motor
 Moteur



★回転します。
 ★A19 can rotate when cement is not applied.
 ★Ohne Verklebung ist A19 drehbar
 ★Ne pas coller pour que A19 puisse tourner.

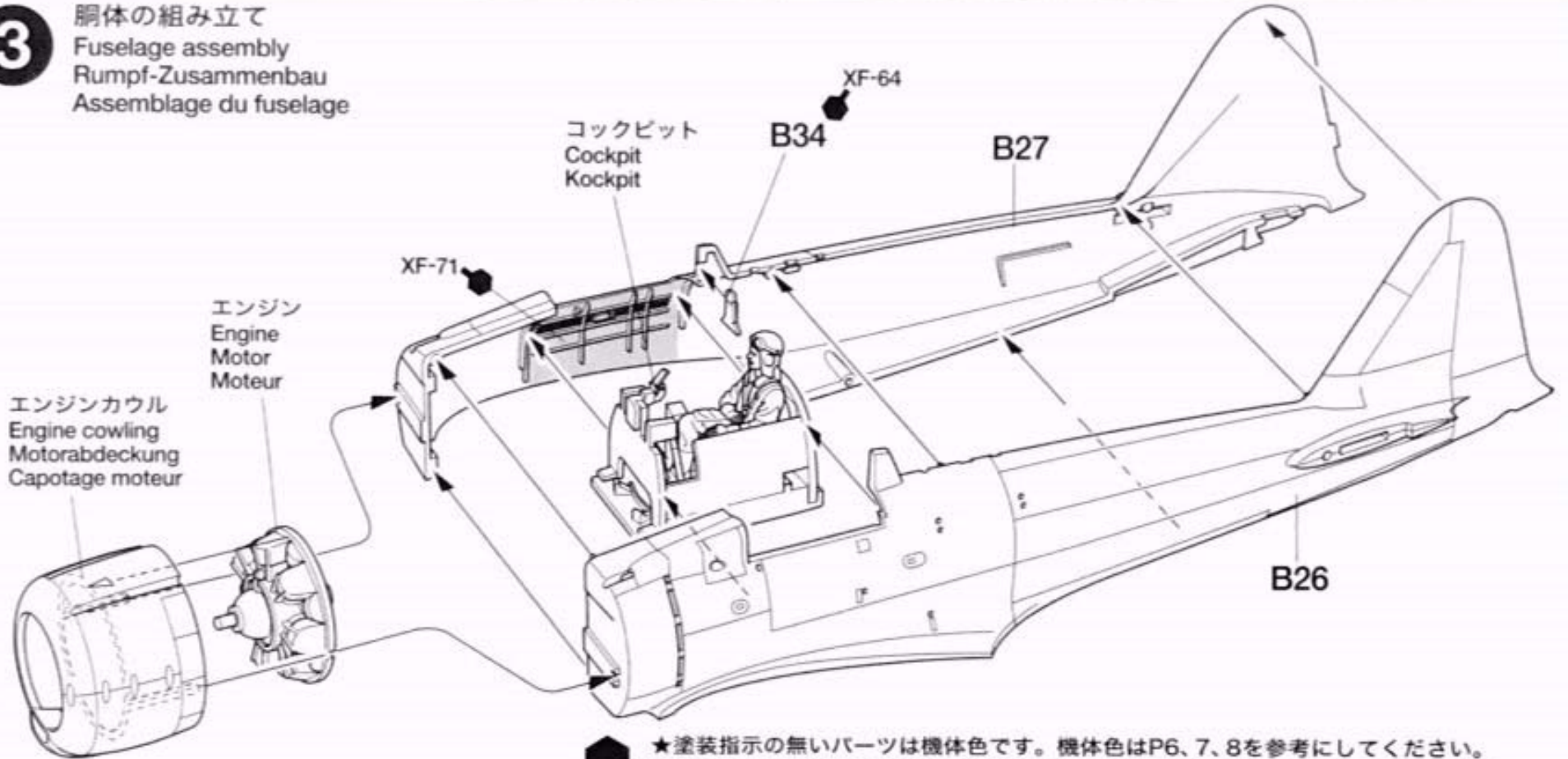
《増槽》
 Drop tank
 Abwurf-Tank
 Réservoir largable



機体下面色
 Fuselage undersurface color
 Farbe der Rumpf-Unterseite
 Teinte des surfaces inférieures

3

胴体の組み立て
 Fuselage assembly
 Rumpf-Zusammenbau
 Assemblage du fuselage

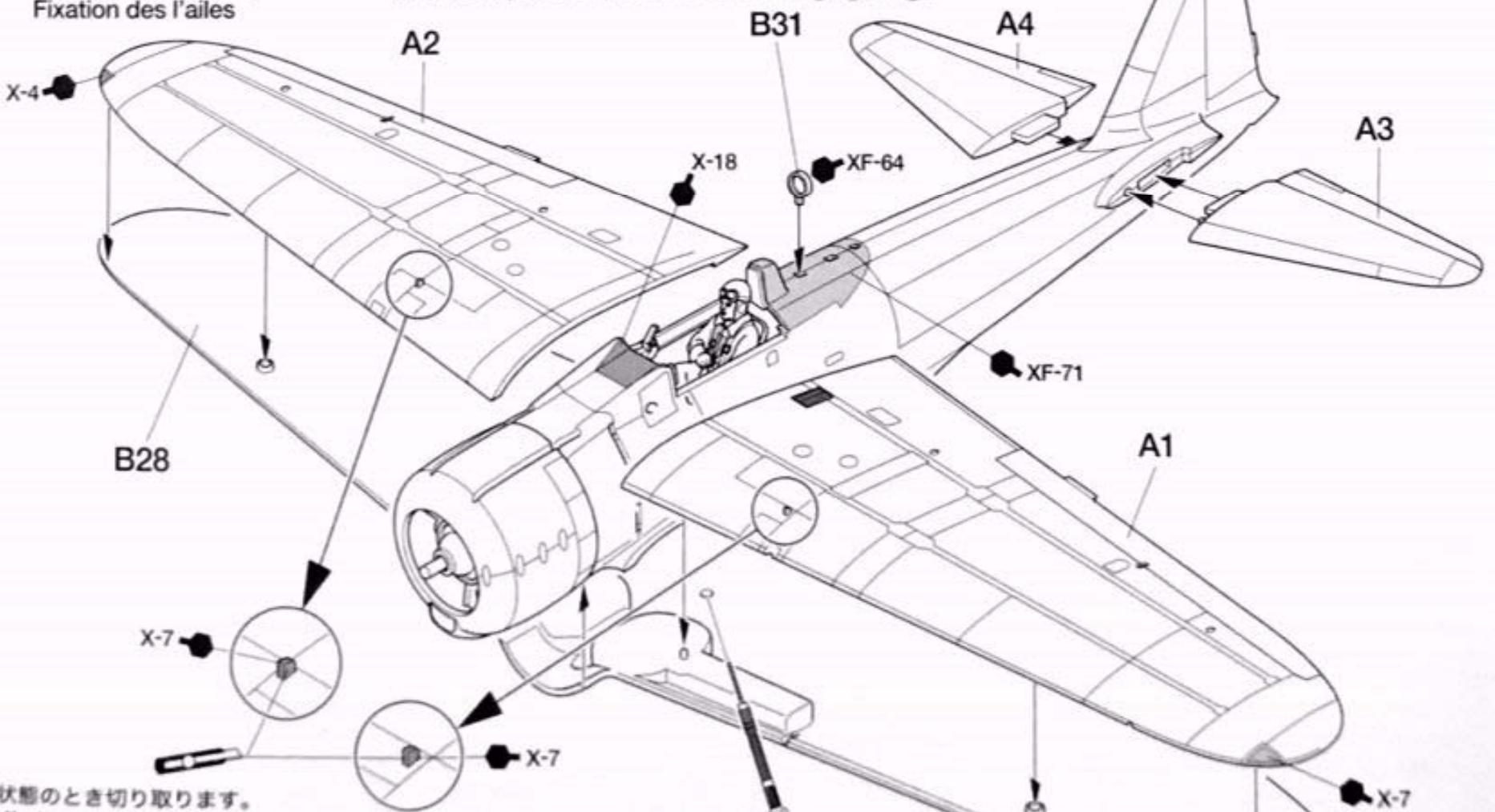


★塗装指示の無いパーツは機体色です。機体色はP6、7、8を参考にしてください。
 ★When no color is specified, paint the item with fuselage color. Refer to pages 6,7 & 8.
 ★Wenn keine Farbe angegeben ist, Teile mit Rumpf-Farbe bemalen. Siehe Seite 6,7 und 8.
 ★Lorsqu'aucune teinte n'est spécifiée, peindre dans la couleur du fuselage. Se référer aux pages 6,7 et 8.

4

翼の取り付け
 Attaching wings
 Anbringung des Flügels
 Fixation des ailes

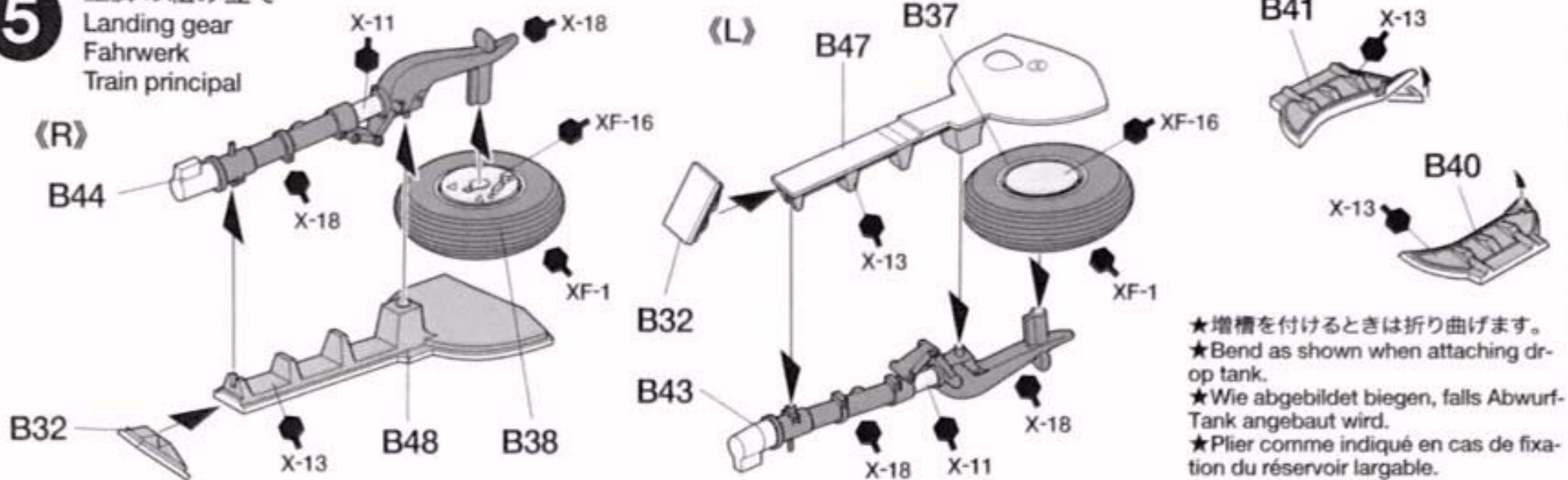
★B31はマーキング A、D、E のとき取り付けます。
 ★Attach B31 when selecting marking patterns A, D or E.
 ★B31 anbringen, wenn für die Markierung Muster A, D oder E gewählt wird.
 ★Fixer B31 pour les options de décoration A, D ou E.



★飛行状態のとき切り取ります。
 ★Cut off when selecting retracted landing gear.
 ★Abschneiden, wenn eingezogenes Fahrgestell gewählt wird.
 ★Couper en cas de sélection du train d'atterrissage rentré.

★増槽を付けるときは穴を開けます。(1.5mm)
 ★Make hole for drop tank. (1.5mm)
 ★Für Abwurf-Tank Loch bohren. (1,5mm)
 ★Percer le trou pour le réservoir largable. (1,5mm)

5 主脚の組み立て
Landing gear
Fahrwerk
Train principal

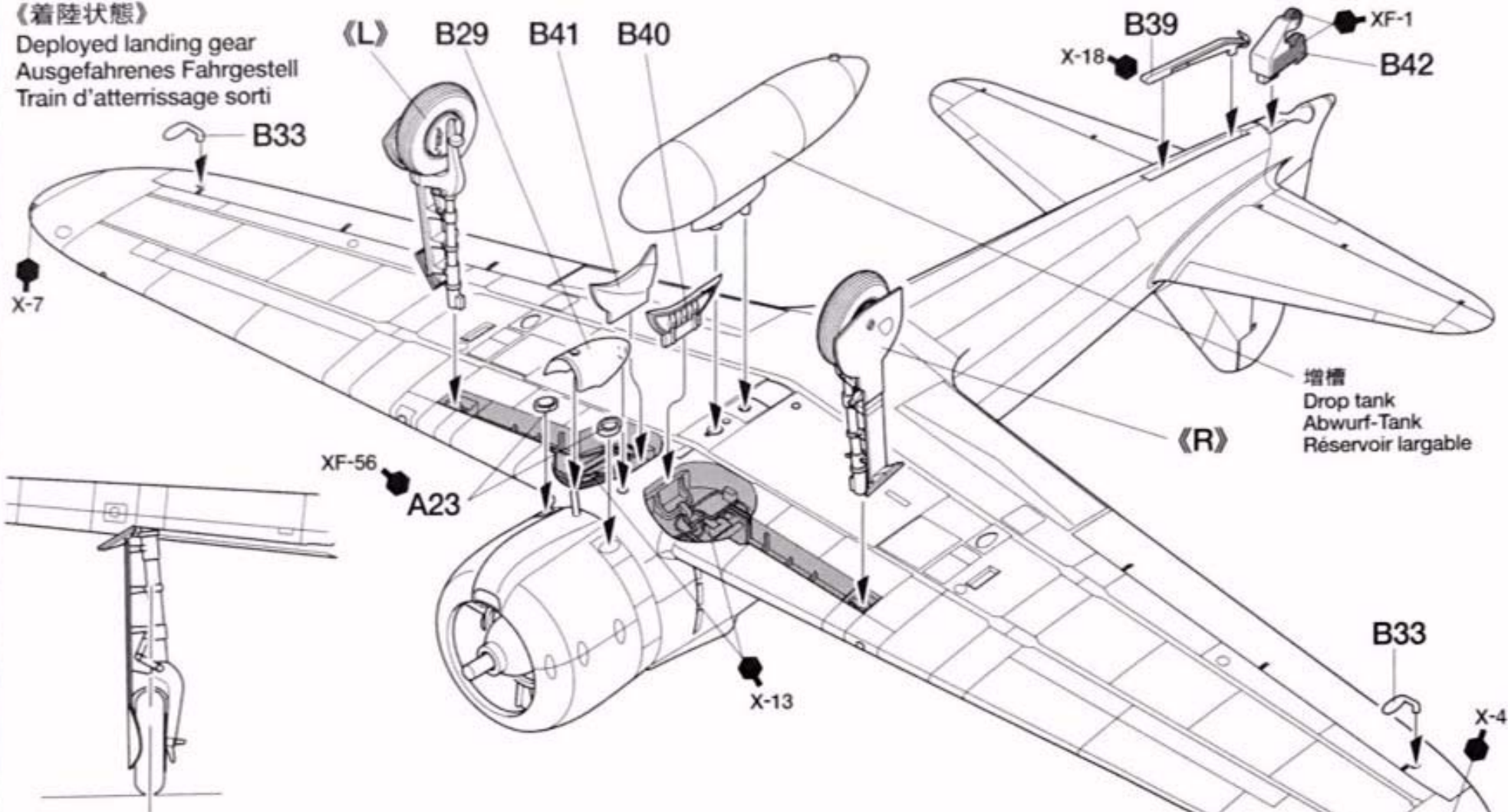


6 脚の取り付け
Attaching landing gear
Fahrwerk-Einbau
Fixation du train principal

★B33はマーキング (A) (C)のとき取り付けます。また、B39はマーキング (B)のときは取り付けません。
★Attach B33 when selecting marking patterns (A) or (C). Do not attach B39 when selecting marking pattern (B).
★B33 anbringen, wenn für die Markierung Muster (A) oder (C) gewählt wird. Wenn für die Markierung Muster (B) gewählt wird, Teil B39 nicht anbringen.
★Fixer B33 pour les options de décoration (A) ou (C). Ne pas fixer B39 en cas de choix de la décoration (B).

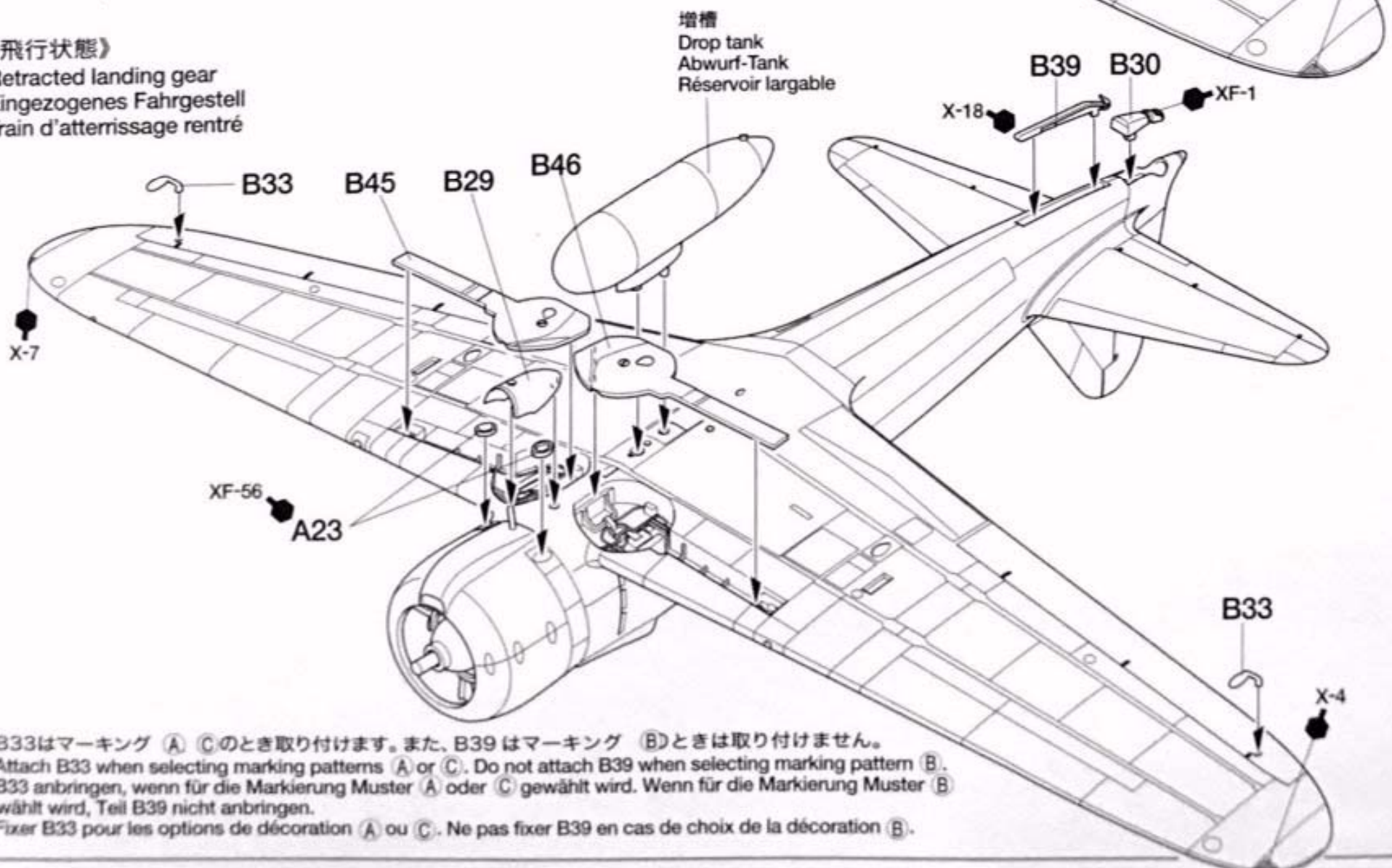
《着陸状態》

Deployed landing gear
Ausgefahrenes Fahrgestell
Train d'atterrissage sorti



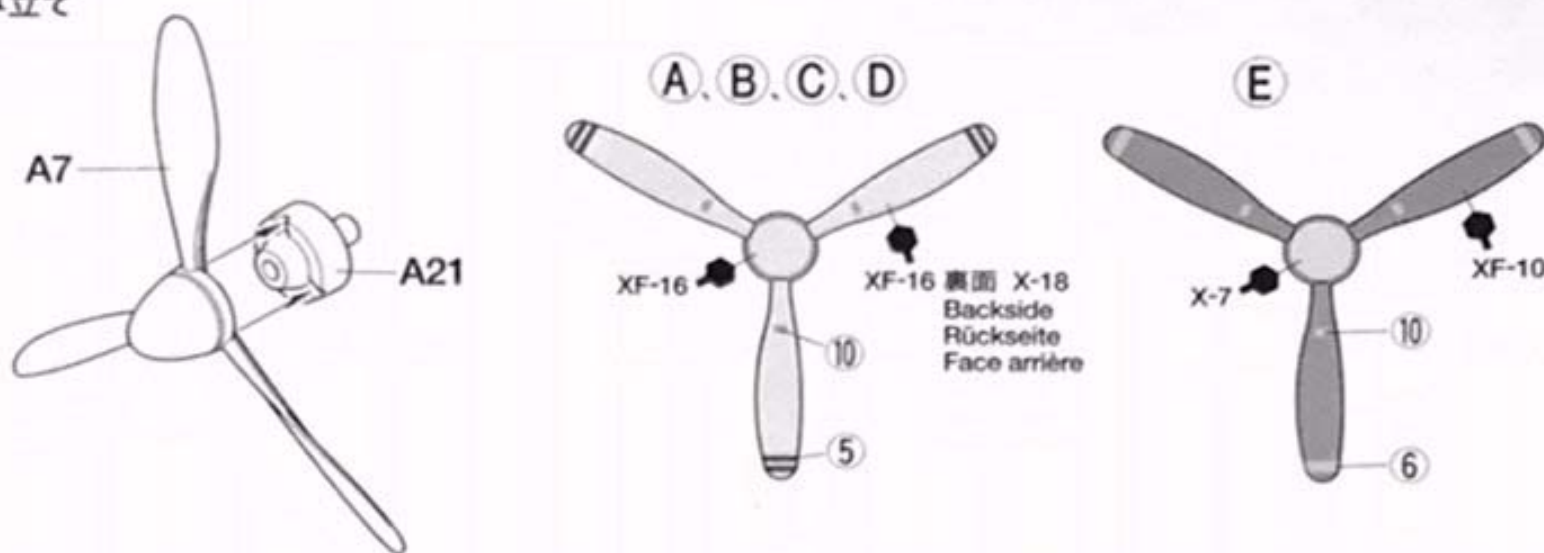
《飛行状態》

Retracted landing gear
Eingezogenes Fahrgestell
Train d'atterrissage rentré

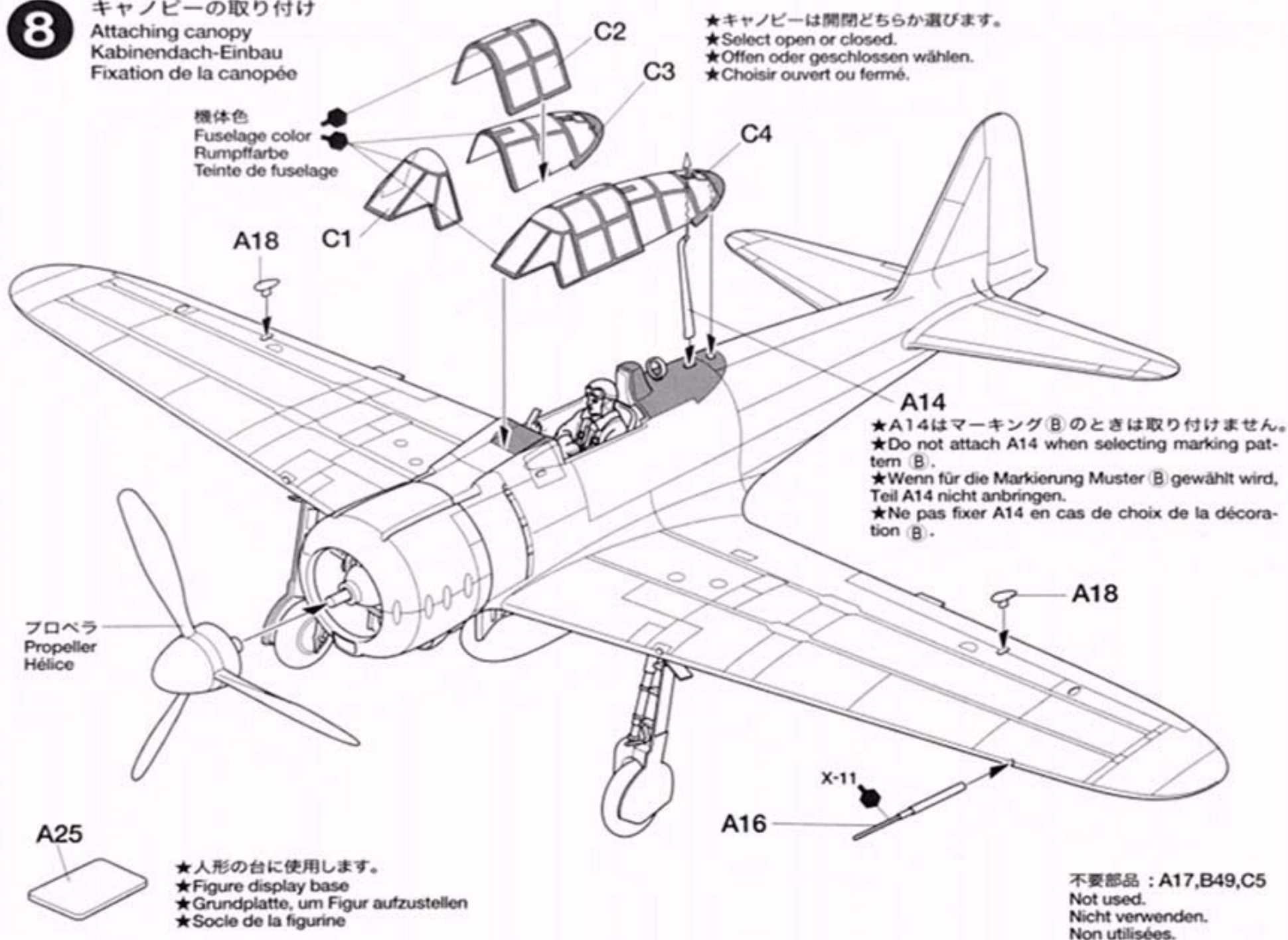


★B33はマーキング (A) (C)のとき取り付けます。また、B39はマーキング (B)のときは取り付けません。
★Attach B33 when selecting marking patterns (A) or (C). Do not attach B39 when selecting marking pattern (B).
★B33 anbringen, wenn für die Markierung Muster (A) oder (C) gewählt wird. Wenn für die Markierung Muster (B) gewählt wird, Teil B39 nicht anbringen.
★Fixer B33 pour les options de décoration (A) ou (C). Ne pas fixer B39 en cas de choix de la décoration (B).

7 プロペラの組み立て Propeller Hélice



8 キャノピーの取り付け Attaching canopy Kabinendach-Einbau Fixation de la canopée



PAINTING

《零戦 21 型の塗装》

太平洋戦争の前半、零戦 21 型は機体全面が明灰白色で、エンジンカウリングが黒で塗装されていました。しかし戦線の拡大と激化によって昭和 18 年 7 月からは胴体と主翼上面が暗緑色、下面が明灰白色とされました。さらに敵味方の識別のため主翼前縁に黄色の帯が入られ、胴体側面と主翼上面の日の丸には白フチが加えられていました。コクピット内部など各部の塗装は組立図中に ● マークとタミヤカラーの色番号で指示してあります。

Painting the A6M2 Zero Fighter Type 21
During the first half of WWII, Zero Type 21 was painted overall in IJN light grey with

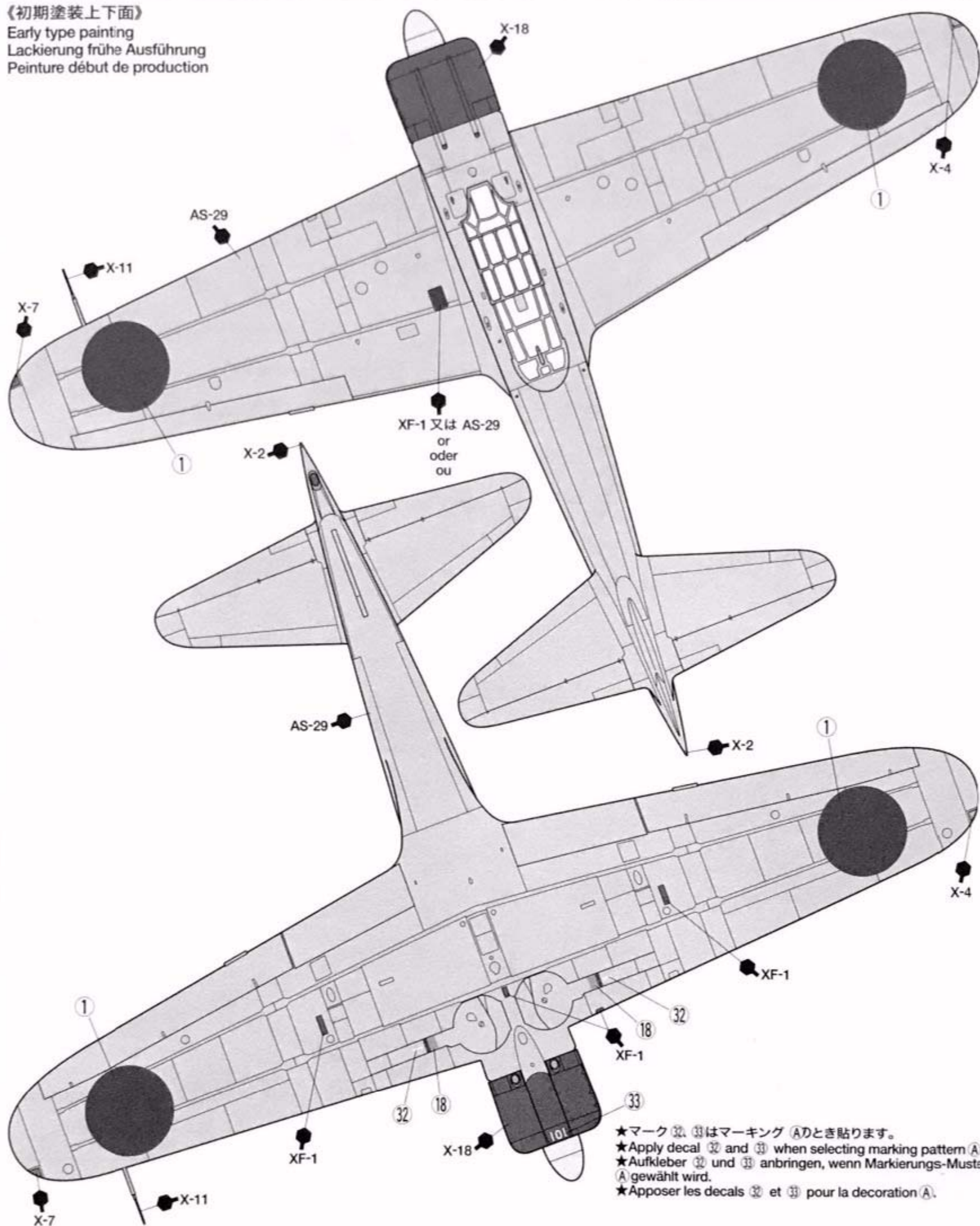
black cowling. Because of expansion and intensification of battle, wings and fuselage upper surfaces were painted IJN dark green beginning in July 1943, and the lower surfaces remained IJN light grey. To differentiate friends from foes, yellow stripes were applied to wing leading edge and a white border was painted around national insignias on fuselage and wing upper surfaces. Detailed painting is called out during construction and should be done at that time.

Lackierung des A6M2 Zero Jäger Typ 21
Während der ersten Hälfte des Zweiten Weltkriegs wurde der Zero Typ 21 rundherum in IJN Hellgrau mit schwarzer Motorhaube lackiert. Aufgrund der Ausdehnung und Intensivierung der Kämpfe wurden die Oberseite der Tragflächen und des Rumpfes ab Juli 1943 in IJN Dunkelgrün lackiert, die Unterseiten blieben in IJN Hellgrau. Um Freund und Feind zu unterscheiden wurde an der Vorderkante der Tragflächen gelbe

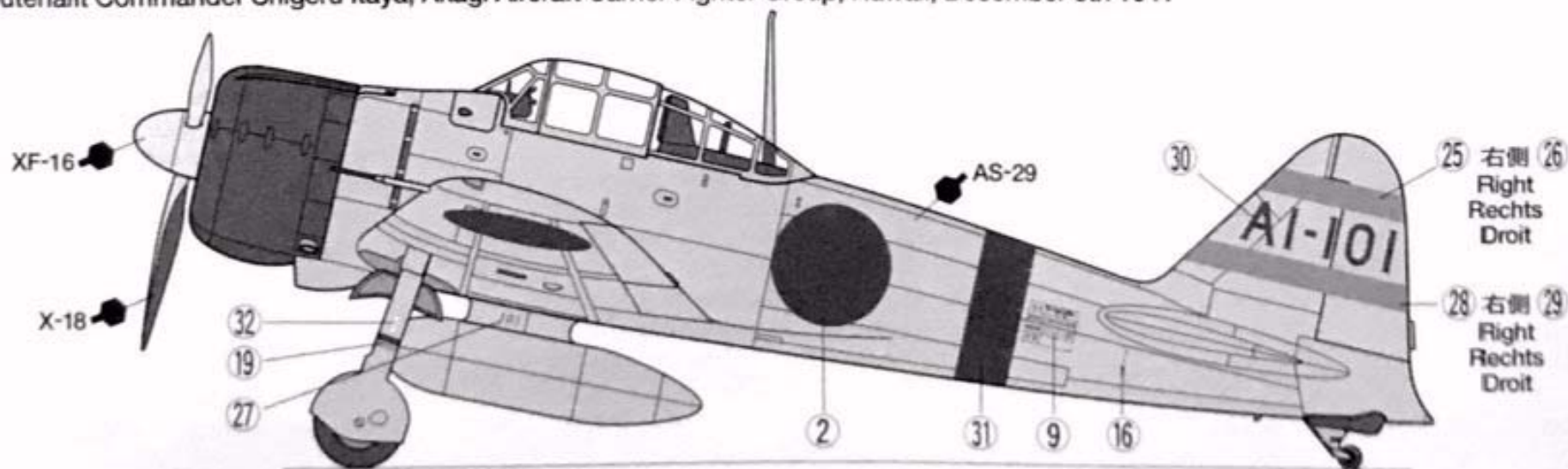
Streifen angebracht und rund um die Nationalitäten-Kennzeichen an Rumpf und Tragflächen lackierte man einen weißen Rand. Die Detailbemalung ist beim Zusammenbau beschrieben und sollte dort vorgenommen werden.

Peinture du A6M2 Zero Fighter Type 21
Durant la première moitié de la 2^{ème} Guerre Mondiale, les Zero Type 21 avaient la totalité de leurs surfaces peintes en gris clair IJN et le capot moteur en noir. A partir de juillet 1943, en raison de l'extension et de l'intensification du conflit, les surfaces supérieures des ailes et du fuselage furent recouvertes de vert foncé IJN, les surfaces inférieures restant gris clair IJN. Pour faciliter l'identification, des bandes jaunes furent appliquées sur le bord d'attaque des ailes et des bordures blanches furent peintes autour des insignes de nationalité sur le fuselage et le dessus des ailes. La peinture des détails doit s'effectuer durant l'assemblage.

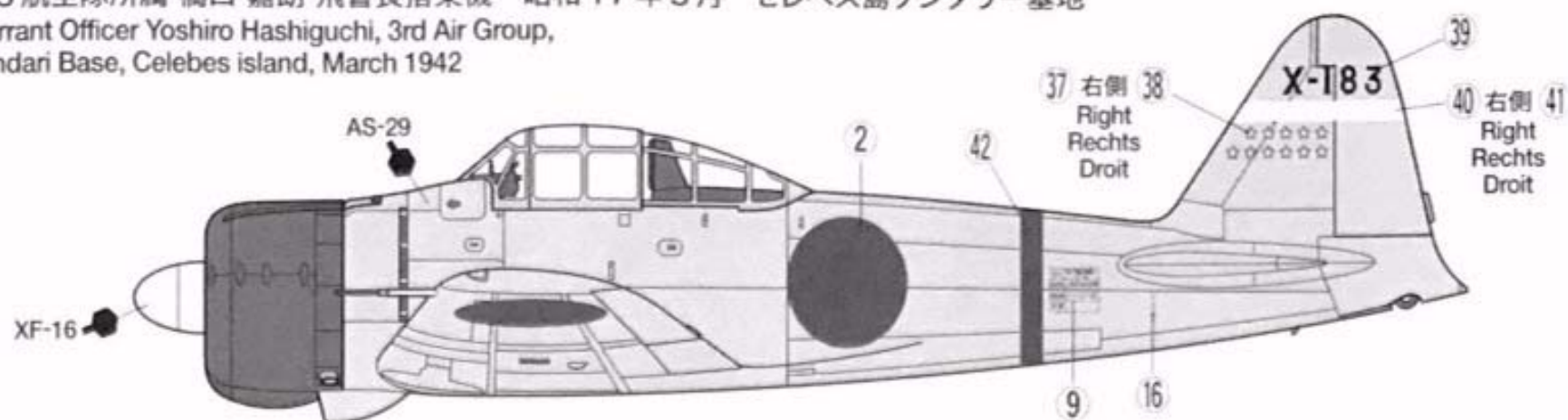
《初期塗装上下面》
 Early type painting
 Lackierung frühe Ausführung
 Peinture début de production



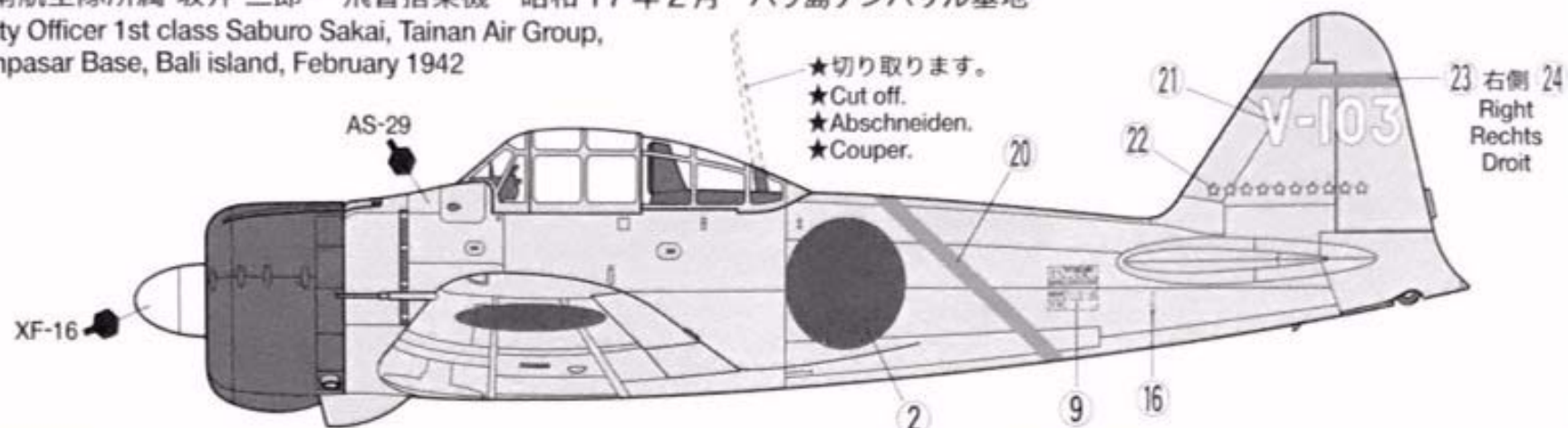
A 航空母艦 赤城戦闘機隊所属 飛行隊長 板谷 茂 少佐搭乗機 昭和 16 年 12 月 8 日 ハワイ攻撃時
 Lieutenant Commander Shigeru Itaya, Akagi Aircraft Carrier Fighter Group, Hawaii, December 8th 1941



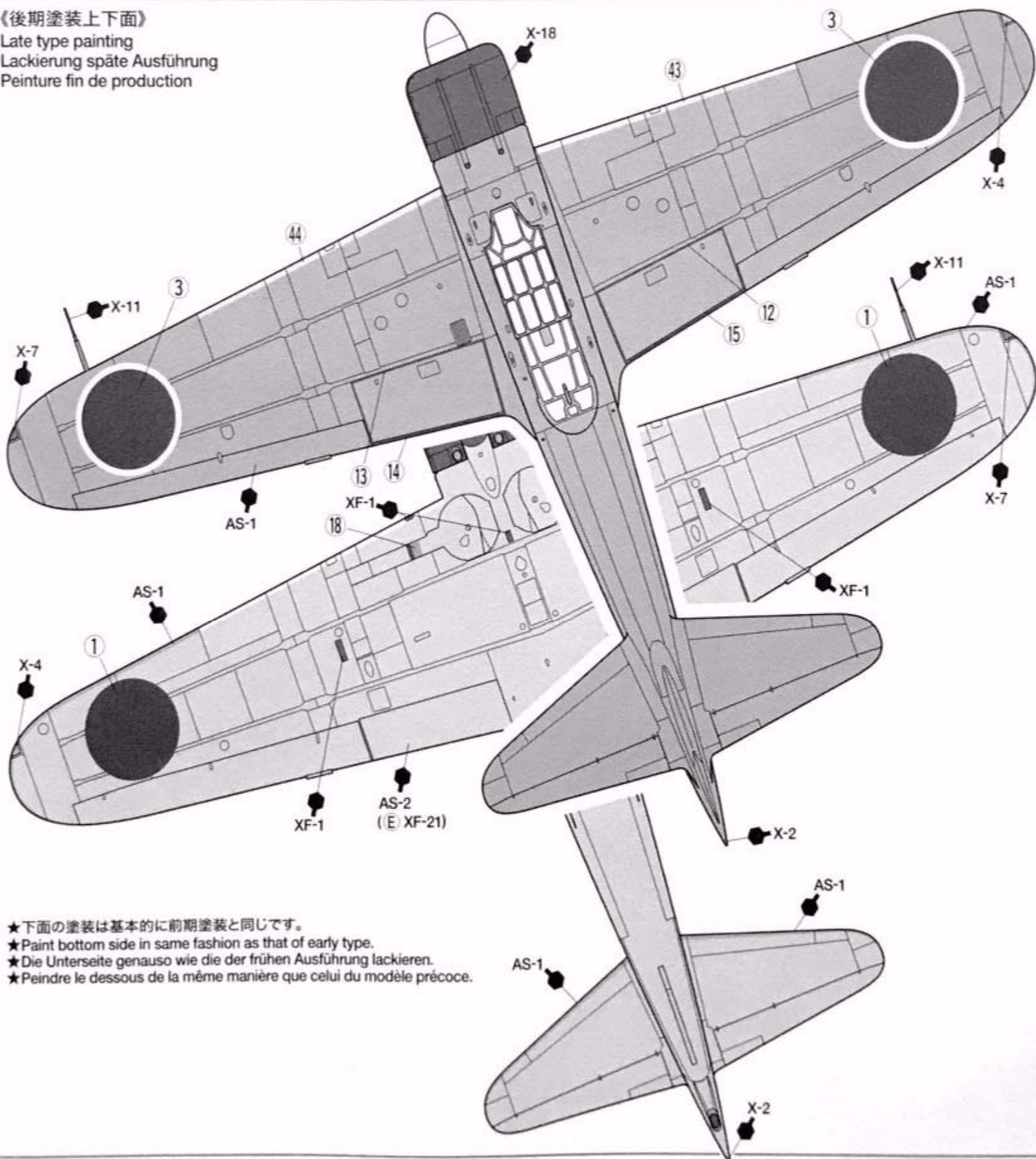
B 第3航空隊所属 橋口 嘉朗 飛曹長搭乗機 昭和17年3月 セレベス島ケンダリー基地
 Warrant Officer Yoshiro Hashiguchi, 3rd Air Group,
 Kendari Base, Celebes island, March 1942



C 台南航空隊所属 坂井 三郎 一飛曹搭乗機 昭和17年2月 バリ島デンパサル基地
 Petty Officer 1st class Saburo Sakai, Tainan Air Group,
 Denpasar Base, Bali island, February 1942



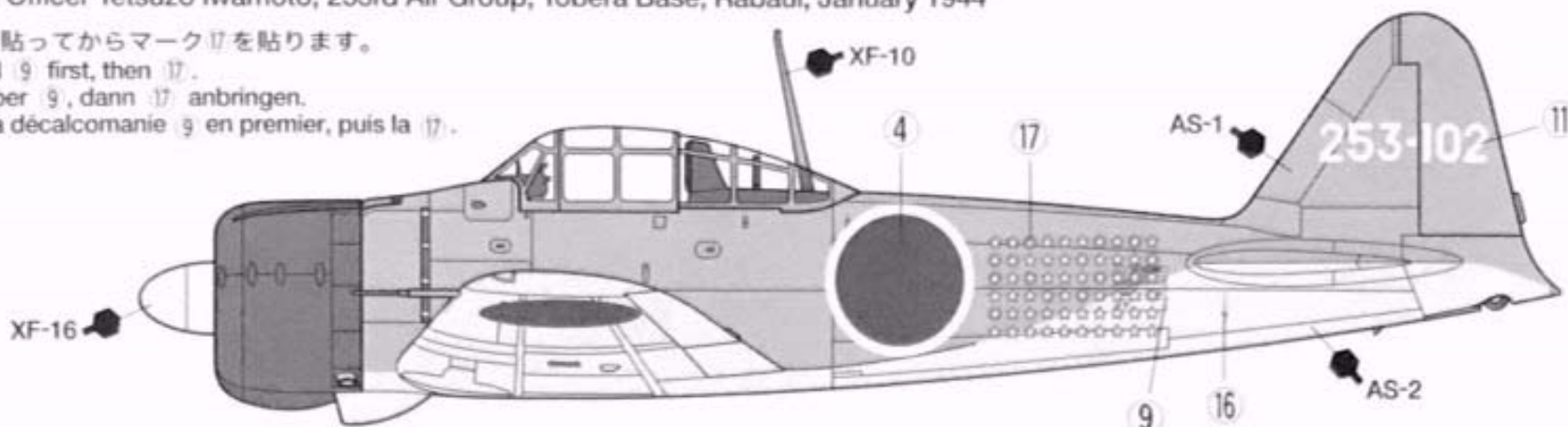
《後期塗装上下面》
 Late type painting
 Lackierung späte Ausführung
 Peinture fin de production



- ★下面の塗装は基本的に前期塗装と同じです。
- ★Paint bottom side in same fashion as that of early type.
- ★Die Unterseite genauso wie die der frühen Ausführung lackieren.
- ★Peindre le dessous de la même manière que celui du modèle précoce.

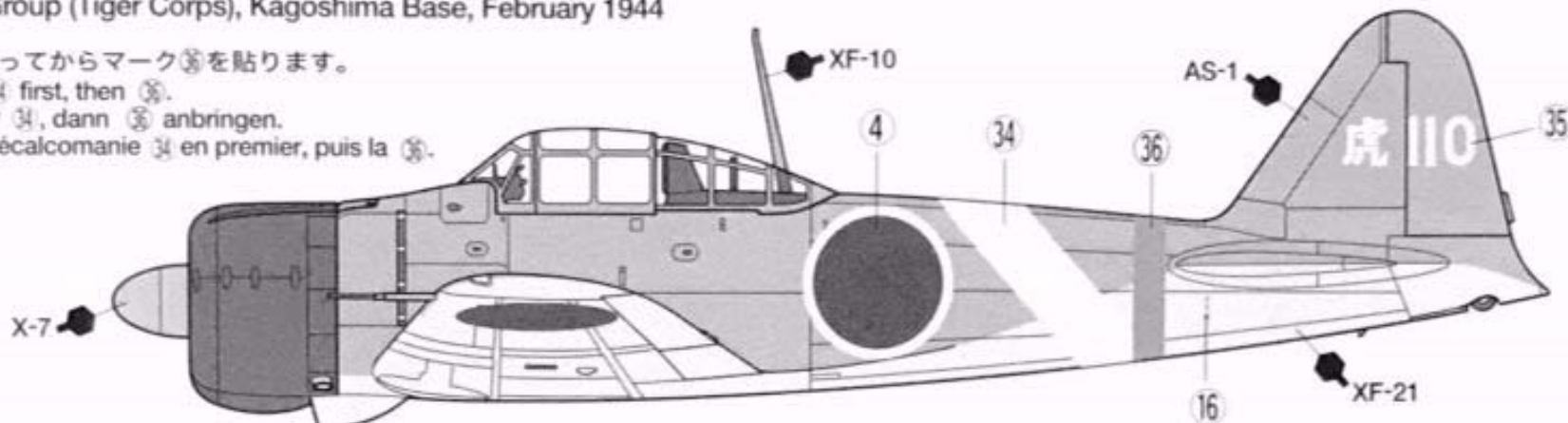
D 第253航空隊所属 岩本 徹三 飛曹長搭乗機 昭和19年1月 ラバウル・トベラ基地
Warrant Officer Tetsuzo Iwamoto, 253rd Air Group, Tobera Base, Rabaul, January 1944

- ★マーク9を貼ってからマーク17を貼ります。
- ★Apply decal 9 first, then 17.
- ★Erst Aufkleber 9, dann 17 anbringen.
- ★Appliquer la décalcomanie 9 en premier, puis la 17.



E 第261航空隊所属 (呼称 虎部隊) 昭和19年2月 鹿児島基地
261st Air Group (Tiger Corps), Kagoshima Base, February 1944

- ★マーク34を貼ってからマーク36を貼ります。
- ★Apply decal 34 first, then 36.
- ★Erst Aufkleber 34, dann 36 anbringen.
- ★Appliquer la décalcomanie 34 en premier, puis la 36.



APPLYING DECALS

DECAL APPLICATION

1. Cut off decal from sheet.
2. Dip the decal in tepid water for about 10 sec. and place on a clean cloth.
3. Hold the backing sheet edge and slide decal onto the model.
4. Move decal into position by wetting decal with finger.
5. Press decal gently down with a soft cloth until excess water and air bubbles are gone.

ANBRINGUNG DES ABZIEHBILDES

1. Abziehbild vom Blatt ausschneiden.
2. Das Abziehbild ungefähr 10 Sek. in lauwarmes Wasser tauchen, dann auf sauberen Stoff legen.
3. Die Kante der Unterlage halten und das Abziehbild auf das Modell schieben.
4. Das Abziehbild an die richtige Stelle schieben und dabei mit dem Finger das Abziehbild naßmachen.

ben und dabei mit dem Finger das Abziehbild naßmachen.
5. Das abziehbild mit weichem Stoff ganz andrücken, bis kein überflüssiges Wasser und keine Luftblasen mehr vorhanden sind.

APPLICATION DES DECALCOMANIES

1. Découpez la décalcomanie de sa feuille.
2. Plongez la décalcomanie dans de l'eau tiède pendant 10 secondes environ et poser sur un linge propre.
3. Retenez la feuille de protection par le côté et glissez la décalcomanie sur le modèle réduit.
4. Placez la décalcomanie à l'endroit voulu en la mouillant avec un de vos doigts.
5. Pressez doucement la décalcomanie avec un tissu doux jusqu'à ce que l'eau en excès et les bulles aient disparu.

《スライドマークのはりかた》

- ① はりたいマークをハサミで切りぬきます。
- ② マークをぬるま湯に10秒ほどひたしてからタオル等の布の上におきます。
- ③ 台紙のはしを手で持ち、貼るところにマークをスライドさせてモデルに移してください。
- ④ 指に少し水をつけてマークをぬらしながら、正しい位置にずらしします。
- ⑤ やわらかい布でマークの内側の気泡をおし出ししながら、おしつけるようにして水分をとります。

部品請求について

★部品をなくしたり、こわした方は、このステッカーが貼られたカスタマーサービス取次店でご注文いただけます。また、当社カスタマーサービスに直接ご注文する場合は、右記の方法でご注文することができます。詳しくは当社カスタマーサービスまでお問い合わせください。

タミヤ・カスタマーサービス取次店

パーツのお取り寄せに大変便利なお店です。



TEL: 054-283-0003 FAX: 054-283-0004



① 《現金書留のご利用法》

下のカードにあなたの氏名、住所、郵便番号、電話番号をしっかりと記入してください。必要部品を○でかこみ、代金を現金書留または、定額小為替(100円以下は切手可)と一緒に申し込みください。

② 《郵便振替のご利用法》

郵便局の払込用紙の通信欄に下のカードを参考にITEM番号、スケール、製品名、部品名、数量を必ずご記入ください。振込人住所欄には電話番号もお書きいただき、口座番号・00810-9-1118、加入者名・田宮模型でお振込ください。

③ 《電話でのご注文もご利用いただけます》

パーツ代金に加えて代引き手数料(315円)

をご負担いただければ、代金着払いにより電話でのご注文も承ります。

④ 《タミヤカード》

タミヤカードを利用されますと部品の入手が早く簡単です。詳しくは、カスタマーサービスまでお問い合わせください。

《お問い合わせ番号》

静岡 054-283-0003
東京 03-3899-3765 (静岡へ自動転送)
営業時間/平日(月~金曜日) ▶ 8:00-20:00
土、日、祝日 ▶ 8:00-17:00

●タミヤのホームページには豊富な情報が満載です。ぜひご覧ください。

www.tamiya.com

AFTER MARKET SERVICE CARD

When purchasing Tamiya replacement parts, please take or send this form to your local Tamiya dealer so that the parts required can be correctly identified and supplied. Please note that specifications, availability and price are subject to change without notice.

Parts code	ITEM 61016
0006036	A Parts
9006049	B Parts
0006018	C Parts
1406026	Decal
1056285	Instructions

ZERO FIGHTER MITSUBISHI A6M2



1/48傑作機シリーズNO.16 零戦 日本海軍零式艦上戦闘機21型(A6M2)

Aパーツ	520円	0006036
Bパーツ	520円	9006049
Cパーツ	370円	0006018
マーク	320円	1406026
説明図	320円	1056285

★上記の価格は予告なく変更となる場合があります。

ITEM 61016 For Japanese use only!

住所

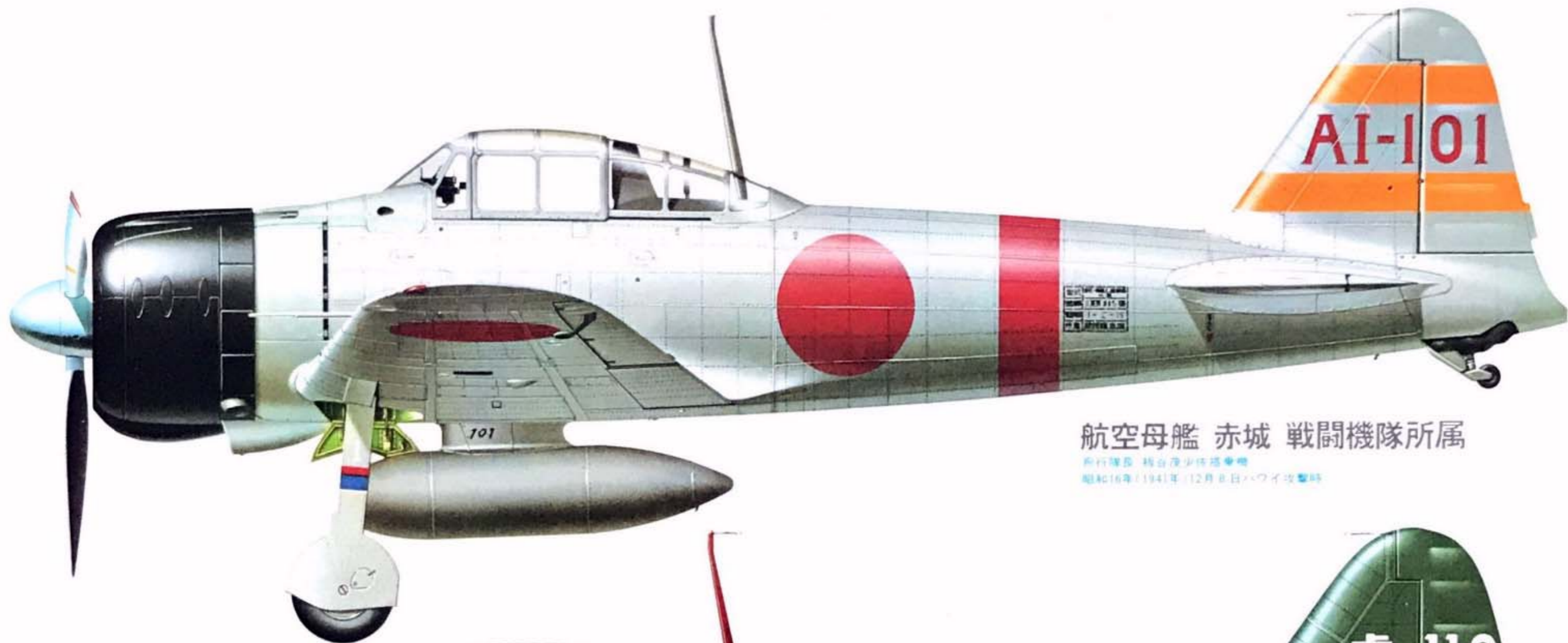
電話 () -

氏名



タミヤの総合カタログ

タミヤの全商品を掲載した総合カタログは年に一回発行。ご希望の方は模型店でおたずね下さい。



航空母艦 赤城 戦闘機隊所属

飛行隊長 梶谷茂少佐搭乗機
昭和16年(1941年)12月8日ハワイ攻撃時



第261航空隊所属

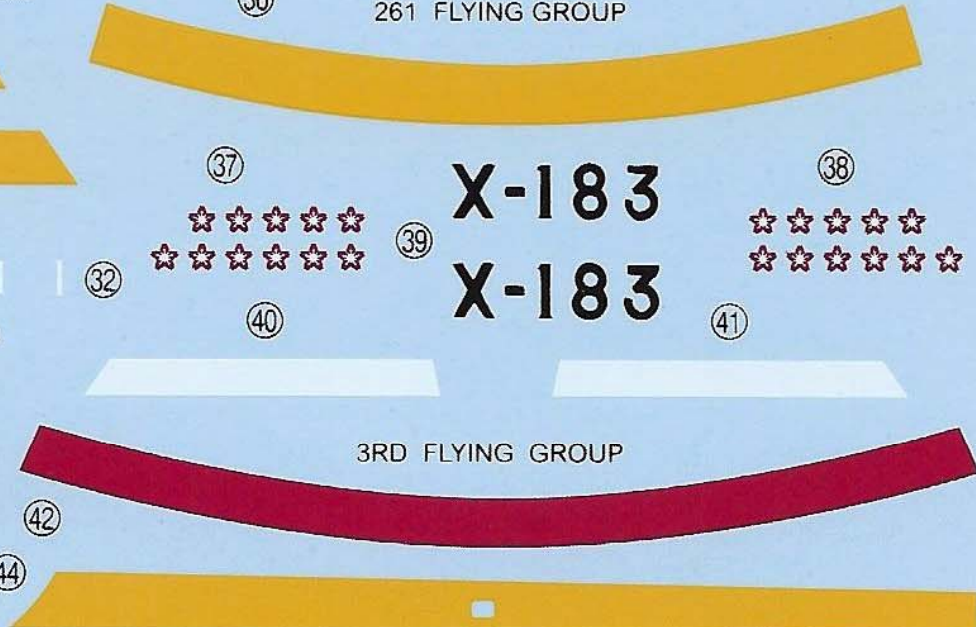
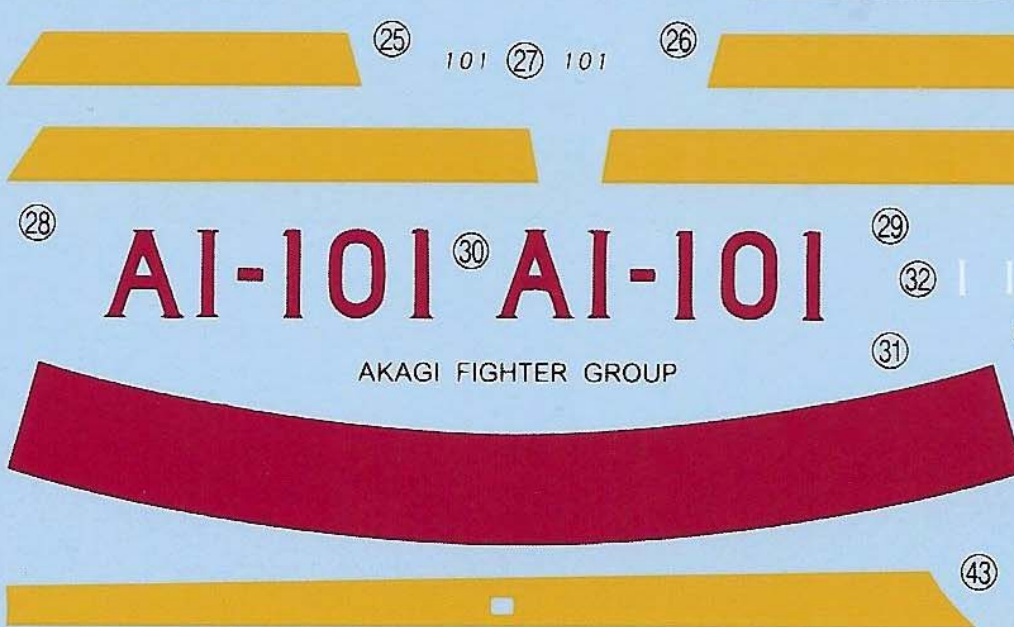
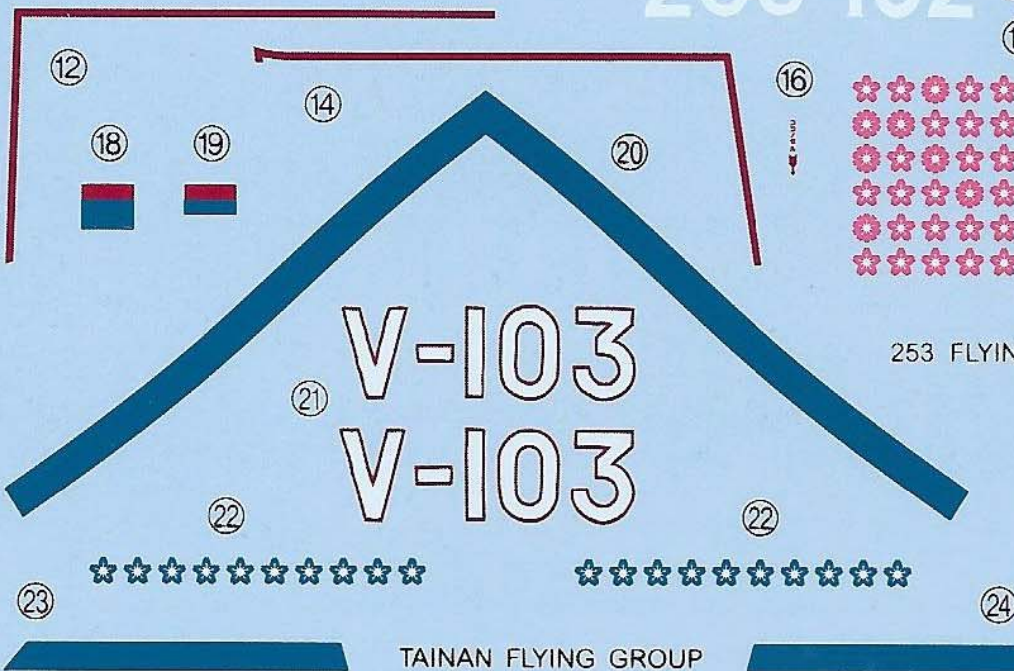
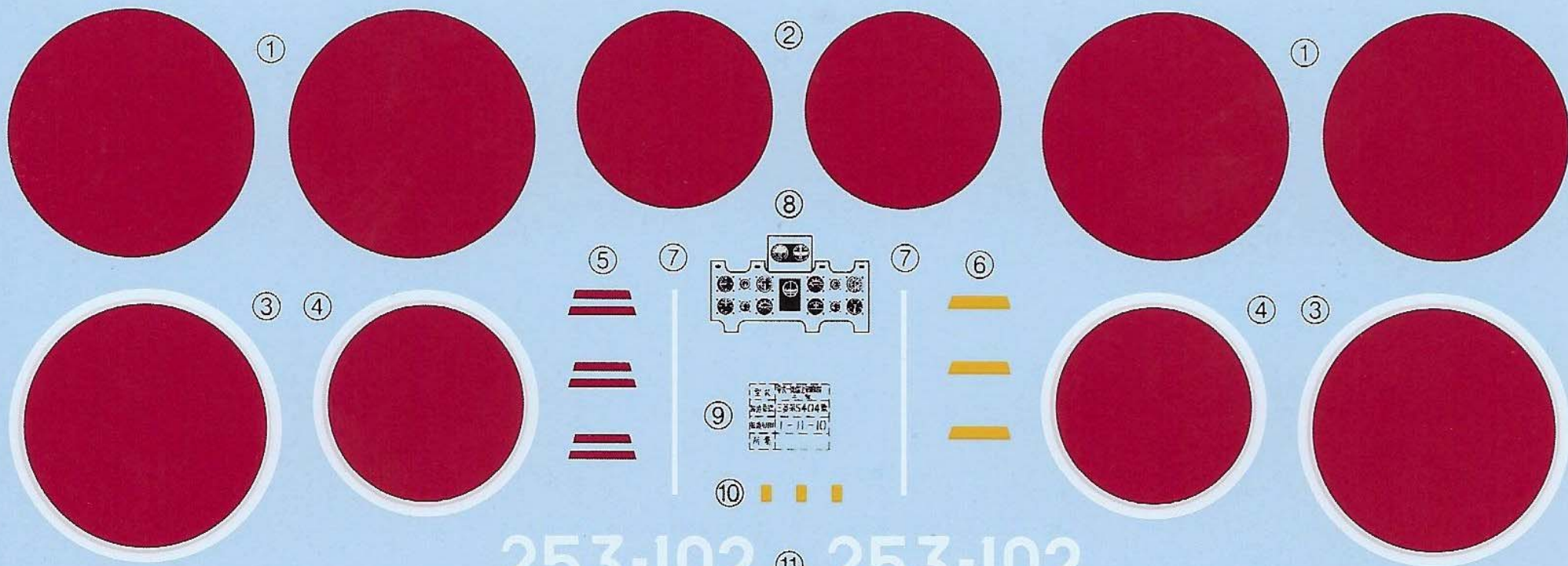
飛行員 渡部隆
昭和19年(1944年)2月鹿児島基地

R. Watanabe

日本海軍 零式艦上戦闘機21型(A6M2)

MITSUBISHI A6M2 ZERO FIGHTER(ZEKE)

 **TAMIYA**
田宮模型 静岡市恩田原3-7



1/48 SCALE AIRCRAFT SERIES NO.16 ★WINGSPAN 250mm. FUSELAGE 188.5mm.

機種別別売 日本海軍零式艦上戦闘機21型(A6M2)



TAMIYA

- ★READY TO ASSEMBLE PRECISION MODEL KIT
- ★MODELING SKILLS HELPFUL IF UNDER 10 YEARS OF AGE
- ★KIT CONTAINS PARTS FOR ONE MODEL
- ★CEMENT AND PAINT NOT INCLUDED



MITSUBISHI A6M2 ZERO FIGHTER (ZEKE)