

MITSUBISHI

TWIN TURBO

GTO

1/24 スポーツカーシリーズ NO.108
三菱GTOツインターボ
 ディスプレイモデル



The development concept behind Mitsubishi's GTO Twin Turbo was to create a fun-to-drive, but safe, 4WD sports car that could raise the performance ability of the average driver. Bursting with power and the latest technological wonders, the GTO Twin Turbo seems to have achieved this lofty goal. Under the muscular body styling lies a transverse mounted, 3 liter, DOHC V6 cylinder, twin-turbocharged and intercooled powerplant. This multipoint fuel-injected engine produces 280 horsepower at 6000rpm and 42.5kg-m of torque at a remarkably low 2500rpm. Power from this awesome engine is channeled through a 5-speed manual German made, Getrag transmission. The full-time 4WD system incorporates a center planetary differential with

MITSUBISHI's Entwicklungskonzept hinter dem GTO TWIN TURBO war, einen 4WD Sportwagen zu entwickeln, welcher Fahrspaß bereitet, sicher ist und die Leistungsfähigkeit eines Durchschnittsfahrers erhöhen kann. Da der GTO vor Kraft und neuesten technischen Errungenschaften strahlt, scheint er dieses hohe Ziel erreicht zu haben. Unter der Karosserie befindet sich ein horizontal angebrachter, 3-l-DOHC-V6-Zylinder intercooled Motor mit zwei Turboladern. Diese Einspritzmaschine erzeugt 280 PS bei 6000 Umdrehungen pro Minute und einem Drehmoment von 42,5 kg-m bei bemerkenswert niedrigen 2500 Umdrehungen pro Minute. Die Kraftübertragung erfolgt über ein in Deutschland hergestelltes GETRAG 5-Gang-Schaltgetriebe. Der Vier-

La développement de la Mitsubishi GTO Twin Turbo a été dicté par la volonté de concevoir une petite voiture de sport 4 roues motrices très performante et sûre, convenant à tout conducteur moyen. Très puissante et dotée des derniers raffinements technologiques, la GTO Twin Turbo semble avoir atteint ses objectifs. Sous la carrosserie au look musclé se trouve un moteur 3 litres V6 double arbre à cames en tête double turbo et Intercooler monté transversalement. Alimenté par injection multipoint, il développe 280 chevaux à 6000 tours/minute et a un couple de 42,5kg-m à seulement 2500 tours/minute. Pour dompter cette puissance, il a été installé une transmission à 5 rapports Getrag d'origine allemande. La transmission intégrale permanente est équipée d'un différentiel central à planétaire à visco-couplage. De là, un arbre

「オール・ホイール・コントロール」。4輪全てを制御することによって、あらゆる走行状況においてより速く走り、安定して曲がり、そして確実に止まることを目指した新世代のスポーツカーが三菱から1990年10月にデビューしました。1970年代、三菱のホットモデルの原点として高い人気を集めたGTOの名を受け継ぐこのモデルの中で、280馬力のハイパワーエンジンを搭載した最強バージョンがGTOツインターボです。4輪制御の要となるのは、発進・加速性能に優れ、安定したコーナーリングと高速走行が可能なフルタイム4WD。しかもビスカスカップリング方式のセンターデフを装着して、常に最適な駆動力を前後輪に伝達します。サスペンションは、フロントがマクファーソン・ストラット、リアがダブルウィッシュボーンの前輪独立。ショックアブソーバーの減衰力を電子制御するEC S機能を標準装備して、優れた乗り心地と、高いコーナーリング性能を発揮します。加えて時速50キロ以上のスピードでは、前

viscous coupling. From this unit, a sleeve shaft supplies power to the front differential, while a concentric solid shaft delivers power to the rear, limited-slip differential. The front and rear 45:55 torque split ratio is automatically controlled according to running and track conditions. Front MacPherson struts and rear double wishbone suspension guarantees sure-footed performance under harsh weather conditions. In addition, the widely spaced wheels are fitted with fat tires to provide a stable and firm ride. Ventilated disk brakes at all corners are assisted by an anti-lock braking system, providing positive stopping performance. The Mitsubishi GTO Twin Turbo brings supercar pleasure to all levels of drivers.

radantrieb hat ein zentrales Planetendifferential. Aus dieser Einheit treibt eine Achse das vordere Differential an und eine konzentrische, feste Achse das hintere Selbstsperrdifferential. Das vordere und hintere Übersetzungsverhältnis von 45:55 wird automatisch je nach Fahr- und Streckenbedingungen gesteuert. Die MacPHERSON-Aufhängung vorne und die doppelte Querlenker-Aufhängung hinten garantieren eine zuverlässige Leistung bei rauen Wetterbedingungen. Die breiten Felgen sind zusätzlich mit Breitreifen ausgestattet. Die 4 luftgekühlten Scheibenbremsen sind für eine gute Bremsleistung zusätzlich mit einem ABS-System ausgerüstet. Der MITSUBISHI GTO bereitet Fahrern auf allen Ebenen ein großes Vergnügen.

creux transmet la puissance au différentiel avant alors qu'un autre, concentrique, est relié au différentiel arrière à glissement limité. La répartition avant/arrière 45/55 du couple est contrôlée automatiquement selon le type de revêtement et les conditions de conduite. La suspension, McPherson à l'avant et double triangulation à l'arrière garantit un comportement parfait même dans les pires conditions météorologiques. En plus de la voie très large, les roues sont équipées de pneus larges (225) qui collent la GTO à la route. Quatre disques de frein ventilés et un système anti-blocage rendent encore plus sécurisante cette voiture de fort tempérament. La Mitsubishi GTO Twin Turbo permet à tous les conducteurs de goûter aux joies du pilotage d'une vraie voiture de sport.

後輪が同方向に操舵する4輪操舵機能を備え、高速での操縦安定性をさらに高めています。高性能にみあった強力な制動力も確保され、大型ベンチレーテッドディスクブレーキを4輪に採用。しかも4輪アンチロックブレーキを備え、高い安全性も達成しています。エンジンは、V型6気筒3リッターDOHC24バルブ。それぞれにインタークーラーを装備したツインターボチャージャーで過給され、最高出力280馬力、最大トルク42.5kg-mのクラス最強のスペックを誇ります。もちろんスタイリングもスポーツカーにふさわしいロー&ワイドプロポーション。空力的に優れるばかりか、時速80キロ以上になると自動的にフロントベンチレーターカバーが下になり出し、さらにリヤスポイラーの角度が増してダウンフォースをアップさせるアクティブ・エアロ・システムも装備しています。ハイテクノロジーを惜しみなく導入し、誰もが余裕を持って高性能を楽しめる新世代の4WDスポーツカーに挑戦した三菱の意欲作がGTOなのです。

1/24 三菱GTOツインターボ(和英独仏)

作る前に必ず
お読み下さい。

READ BEFORE ASSEMBLY.
ERST LESEN—DANN BAUEN.
A LIRE AVANT ASSEMBLAGE.

★お買い求めの際、または組み立ての前には必ずキットの内容をお確かめ下さい。

★組み立てに入る前に、説明図を最後までよく見て、全体の流れをつかんで下さい。

★接着剤、塗料は、必ずプラスチック用をお使い下さい。(別売)

★接着剤や塗料を使用する際は、十分換気にご注意して下さい。

★Study the instructions thoroughly before assembly.

★Remove plating from areas to be cemented.

★Use plastic cement and paints only (available separately).

★Use cement sparingly and ventilate room while constructing.

★Vor Baubeginn die Bauanleitung genau durchlesen.

★An den Klebestellen muß die Chromschicht abgeschabt werden.

★Nur Klebstoff und Farben für Plastik verwenden (separat erhältlich).

★Nicht zuviel Klebstoff verwenden. Der Raum sollte beim Basteln gut gelüftet sein.

★Bien étudier les instructions de montage.

★Enlever le revêtement chromé des parties à encoller.

★Utiliser uniquement une colle et des peintures spéciales pour le polystyrène (disponibles séparément).

★Utiliser aussi peu que possible la colle et aérer la pièce pendant la construction.

★下図の工具を用意して下さい。

★Tools required

★Benötigtes Werkzeug

★Outillage nécessaire

接着剤(プラスチック用)

Cement

Kleber

Colle

ニッパー

Side cutter

Zwischzange

Pince coupante

ナイフ

Modeling knife

Modellermesser

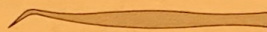
Couteau de modélisme

ピンセット

Tweezers

Pinzette

Précettes



● 塗装指示のマークです。タミヤカラーのカラーナンバーで指示しました。

TS-8 ● イタリアンレッド / Italian red / Italienisches Rot / Rouge Italien

TS-11 ● マルーン / Maroon / Kastanienbraun / Marron

TS-14 ● ブラック / Black / Schwarz / Noir

TS-17 ● アルミシルバー / Gloss aluminum / Alu-Silber / Aluminium brillant

TS-26 ● ビューホワイト / Pure white / Glanz weiß / Blanc pur

X-1 ● ブラック / Black / Schwarz / Noir

X-2 ● ホワイト / White / Weiß / Blanc

X-5 ● グリーン / Green / Grün / Vert

X-6 ● オレンジ / Orange / Orange / Orange

X-7 ● レッド / Red / Rot / Rouge

X-11 ● クロームシルバー / Chrome silver / Chrom-Silber / Aluminium chromé

X-12 ● ゴールドリーフ / Gold leaf / Gold glänzend / Doré

X-18 ● セミグロスブラック / Semi gloss black / Seidenglanz schwarz / Noir satiné

X-23 ● クリアブルー / Clear blue / Klar-blau / Bleu translucide

X-26 ● クリアオレンジ / Clear orange / Klar-orange / Orange translucide

X-27 ● クリアレッド / Clear red / Klar-rot / Rouge translucide

XF-1 ● フラットブラック / Flat black / Matt schwarz / Noir mat

XF-16 ● フラットアルミ / Flat aluminum / Matt Aluminium / Aluminium mat

XF-54 ● ダークシーグレイ / Dark sea grey / Dunkles Meergrau / Gris de mer foncé

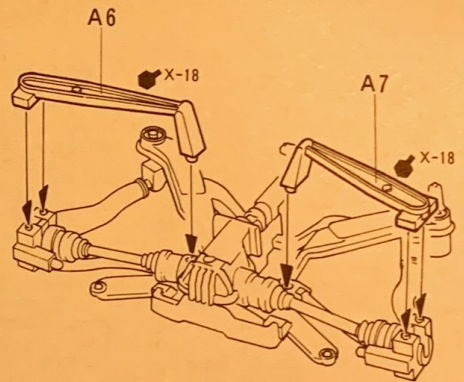
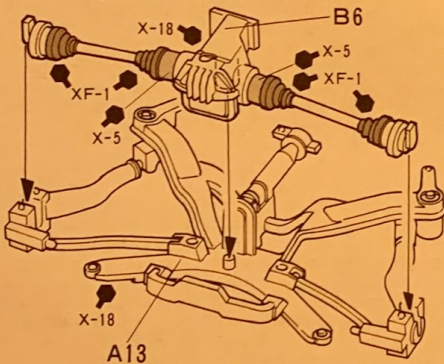
XF-56 ● メタリックグレイ / Metallic grey / Grau-metallisch / Gris métallisé

XF-63 ● ジャーマングレイ / German grey / Deutsches Grau / Gris Panzer

1

リヤサスペンションのくみたて

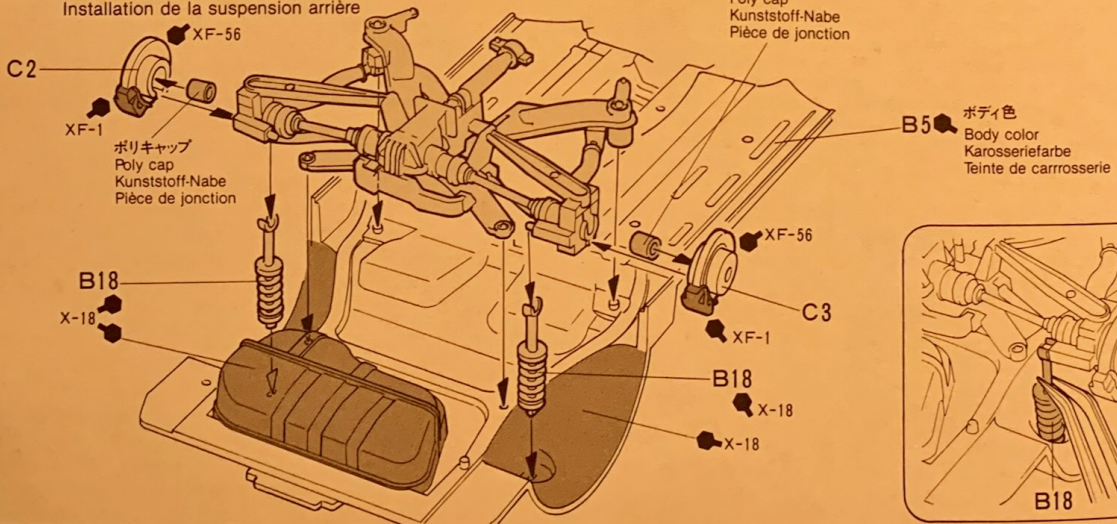
Rear suspension assembly
Einbau der hinteren Radaufhängung
Assemblage de la suspension arrière



2

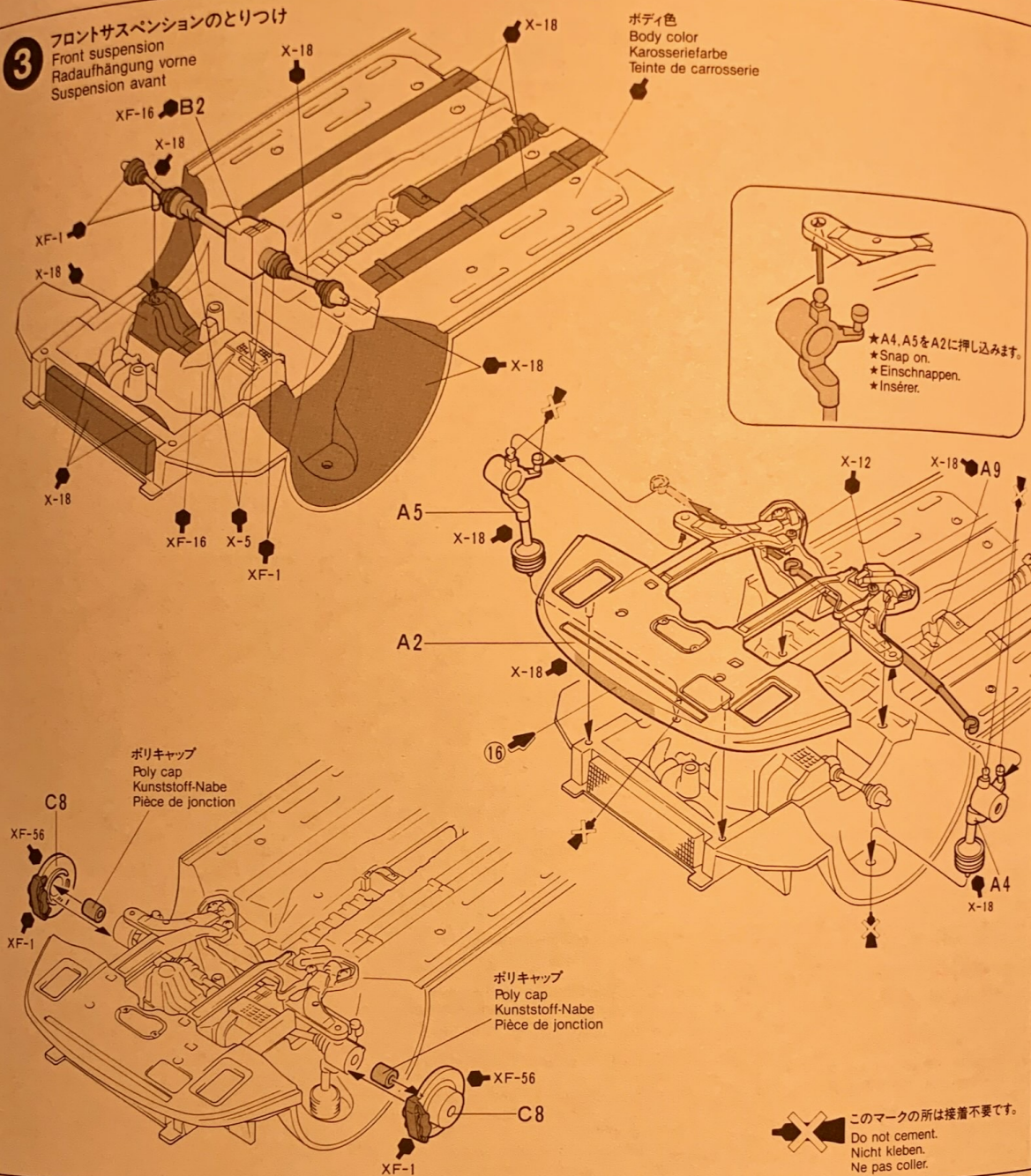
リヤサスペンションのとりつけ

Rear suspension installation
Einsetzung der hinteren Radaufhängung
Installation de la suspension arrière



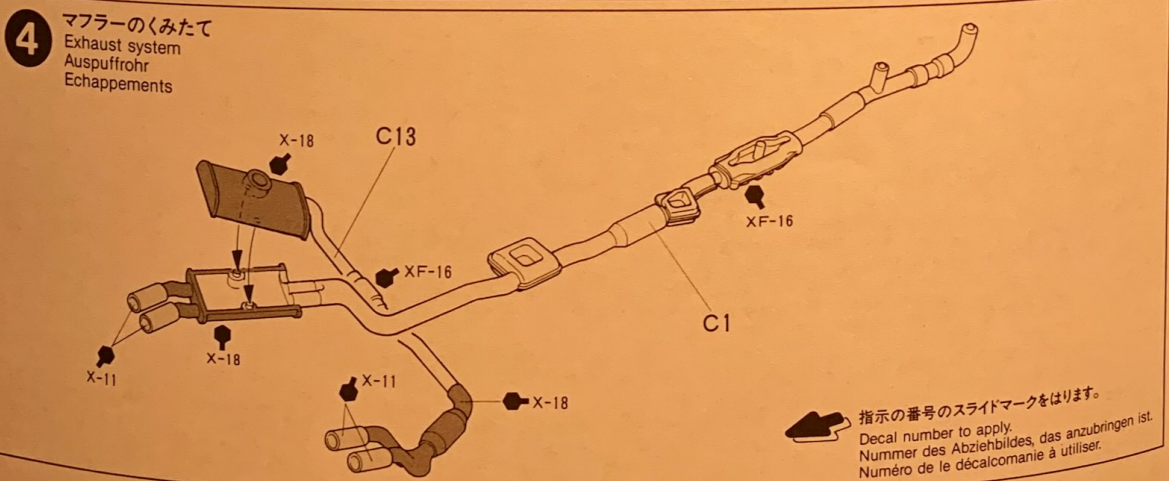
3 フロントサスペンションのとりつけ

Front suspension
Radaufhängung vorne
Suspension avant

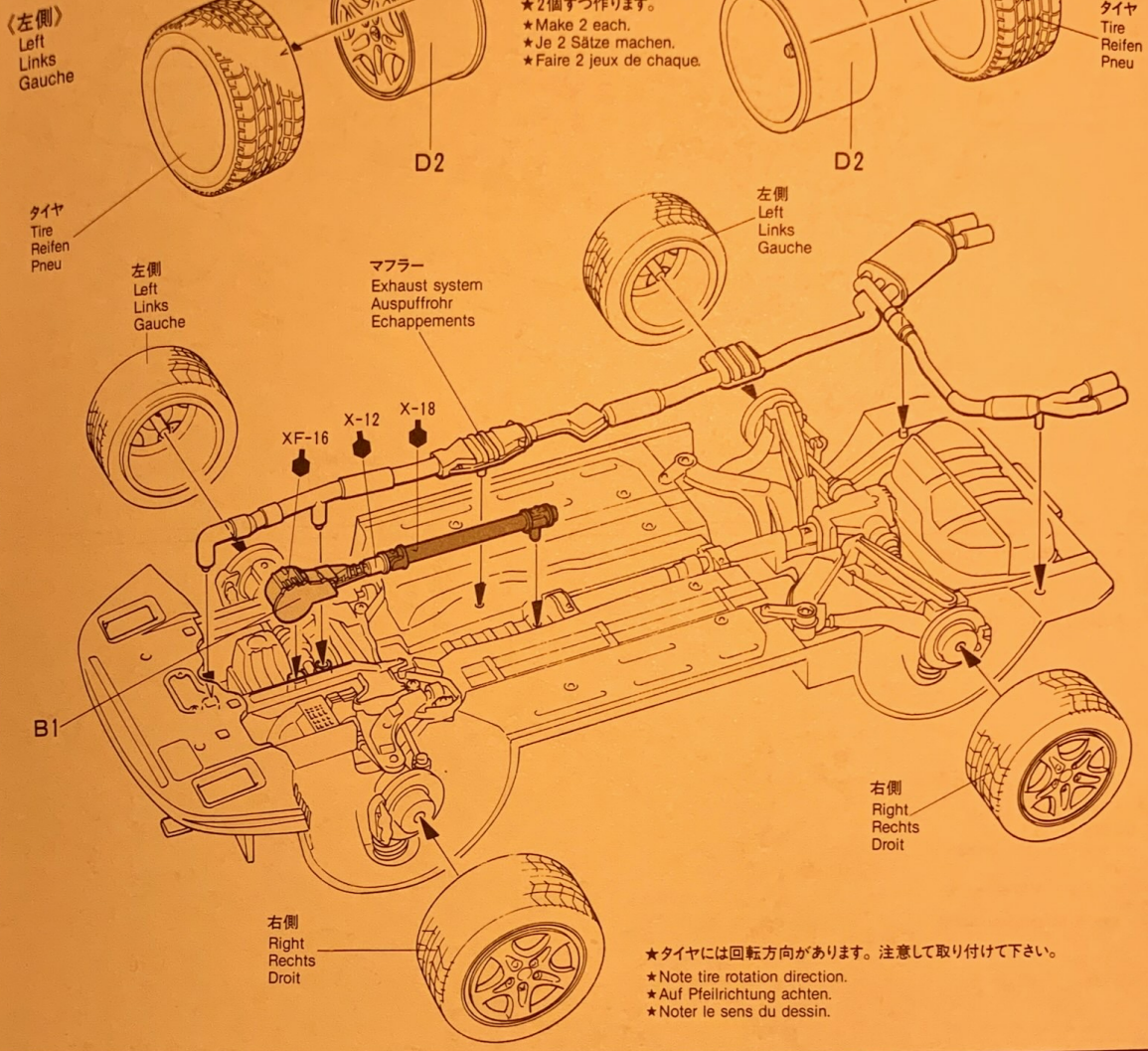


4 マフラーのくみため

Exhaust system
Auspuffrohr
Echappements

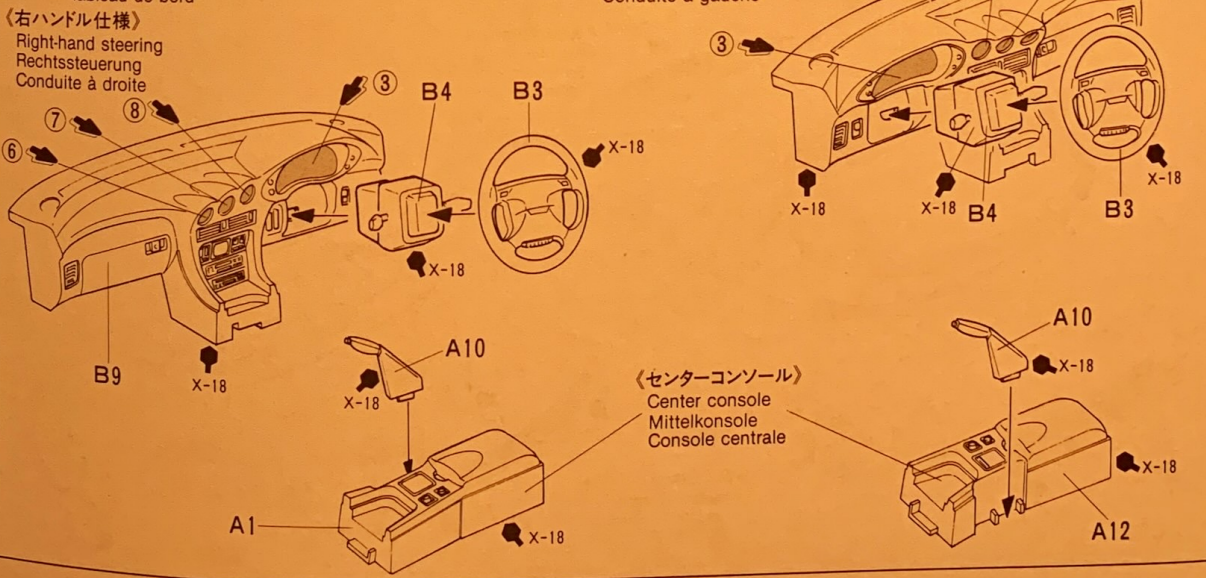


5 タイヤのとりつけ
Attaching wheels
Einbau der Räder
Fixation des roues

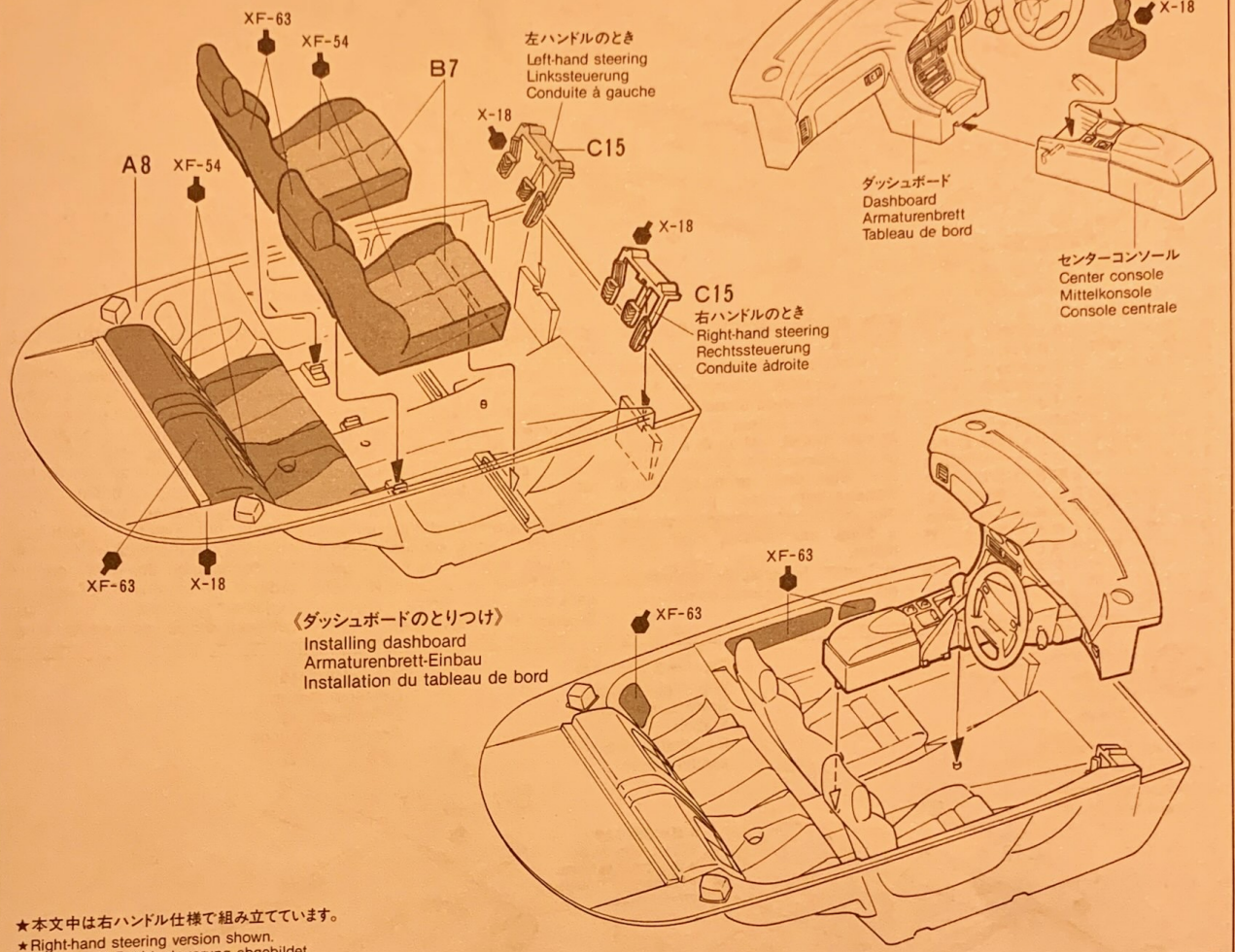


★タイヤには回転方向があります。注意して取り付けて下さい。
 ★ Note tire rotation direction.
 ★ Auf Pfeilrichtung achten.
 ★ Noter le sens du dessin.

6 ダッシュボードのくみだて
Dashboard
Armaturenbrett
Tableau de bord

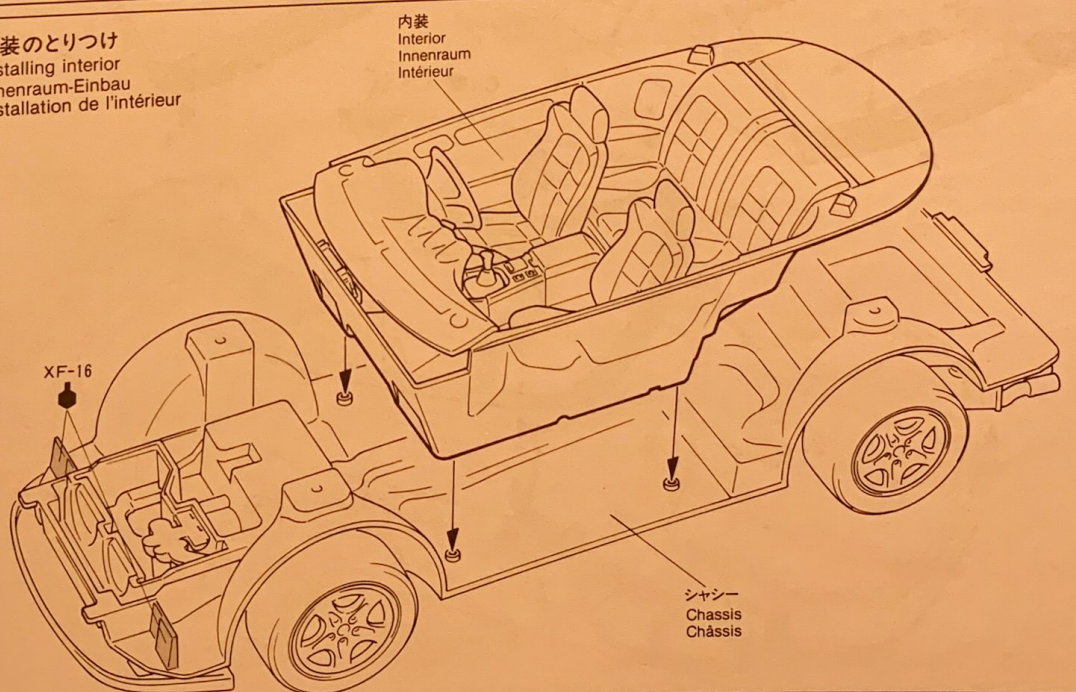


7 内装のくみたて
Interior
Innenraum
Intérieur



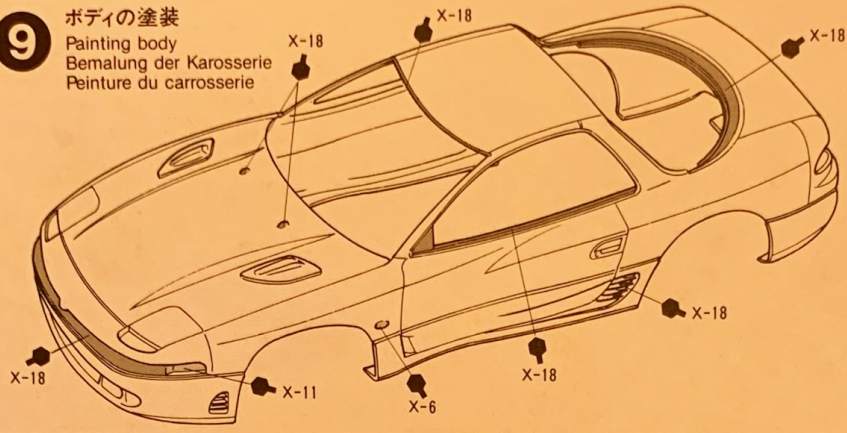
★本文中は右ハンドル仕様で組み立てています。
★ Right-hand steering version shown.
★ Version mit Rechtssteuerung abgebildet.
★ Version conduite à droite représentée.

8 内装のとりつけ
Installing interior
Innenraum-Einbau
Installation de l'intérieur



9

ボディの塗装
Painting body
Bemalung der Karosserie
Peinture du carrosserie



ボディ色 / Body color / Karosseriefarbe / Teinte de carrosserie	タミヤカラー Tamiya Color No.
ランプブラック Lamp Black	TS-14 (X-1)
パッションレッド Passion Red	TS-8 (X-7)
グレースシルバー Grace Silver	TS-17
フィージーブルー Fiji Blue	TS-17 (X-11) X-23
ギャラクシーホワイト Galaxy White	TS-26 (X-2)
クタンレッド Kutani Red	TS-11

《ボディの塗装について》
●三菱GTOには右上図のようなボディ色が6種類用意されています。その内実車は、ソリッドカラーが2色、メタリックカラーが2色、パールカラーが2色あります。ソリッドカラーの塗装は下地に白を吹きつけてから塗装するときれいに仕上がります。またメタリックカラーの塗装は下地にシルバーを吹きつけてからクリヤー系の塗装を上から塗装します。このとき下地を十分乾燥させなかったり、塗料を多く吹きすぎると下地がとけ出すので注意して下さい。※パールカラーはタミヤカラーで表現できないため、ソリッドカラーで指示してあります。

HOW TO REPRODUCE METALLIC COLORS
Automobiles are offered in a wide variety of body colors, like solid, metallic and mica colors. To reproduce a metallic body color on your model, first apply a coat of gloss metallic silver. When this has completely dried, overspray with a transparent-colored paint. This method of finish painting will provide a deep, multilayered, high gloss result.
★ Caution: Never apply lacquer over acrylic and/or enamel paints.

REPRODUKTION VON METALLIC-FARBEN
Die Autos werden in einer großen Auswahl von Karosseriefarben wie Solid-, Metallic- und Mica-Farben angeboten. Zur Reproduktion einer Metallic-Karosserie auf Ihrem Modell, zuerst eine Schicht glänzendes Metallic-Silber auftragen. Wenn diese Schicht völlig trocken ist, eine durchsichtige Farbe darübersprühen. Diese Bemalungsmethode resultiert in einem tiefen, vielschichtig, glänzenden Finish. ★ Vorsicht: Niemals Lackfarbe für Acryl- und/oder Enamel-Farben verwenden.

COMMENT REPRODUIRE LES TEINTES METALLISEES:
Les automobiles réelles présentent une grande variété de teintes de carrosserie qu'elles soient unies, métallisées ou mica. Pour reproduire une carrosserie métallisée sur votre maquette, appliquer en premier lieu une couche d'argent brillant. Après séchage complet, vaporiser par-dessus une peinture translucide colorée. Cette méthode vous permettra d'obtenir un fini multi-couches profond et très brillant. ★ Attention: ne jamais appliquer du vernis sur des peintures acryliques et/ou émail.

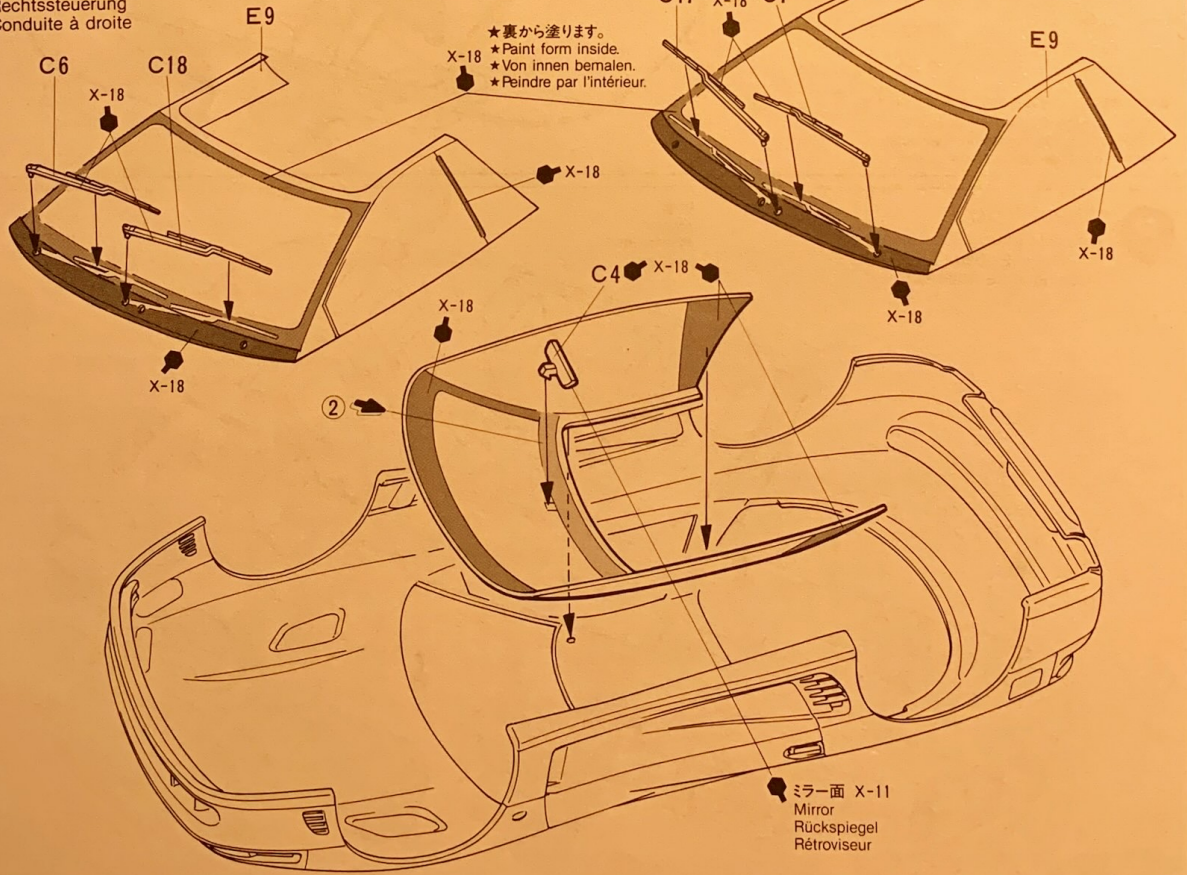
10

ウィンドウのとりにつけ
Window
Scheibe
Fenêtre

《ワイパーのとりにつけ》
Wiper installation
Scheibenwischer-
Einbau
Installation des
essuie-glaces

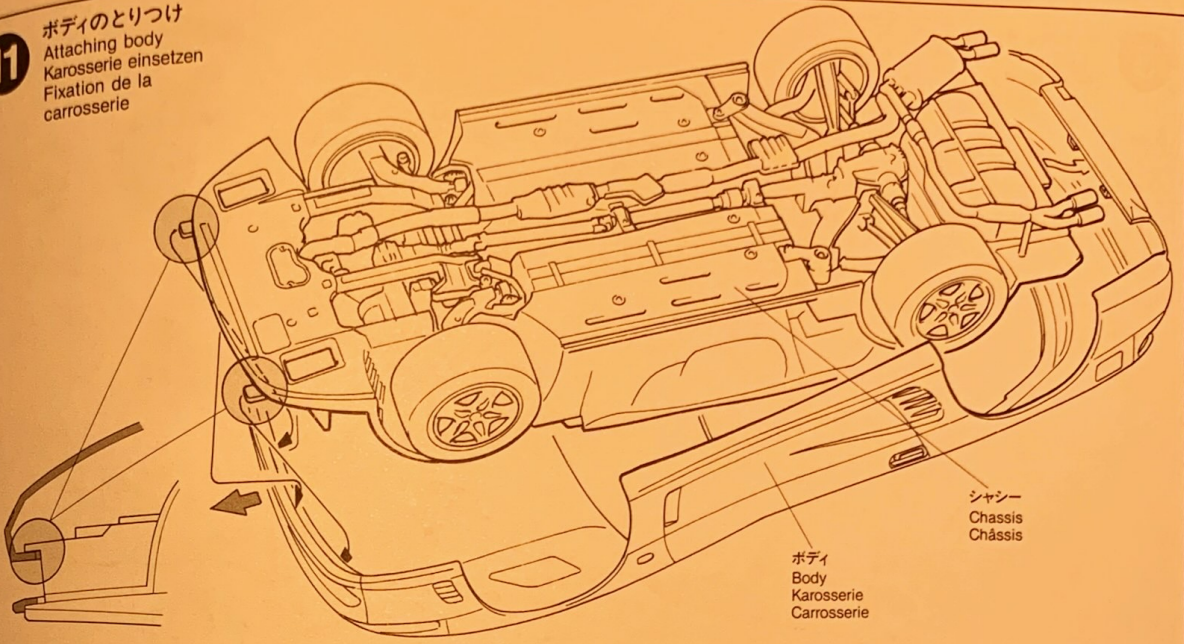
《左ハンドル仕様》
Left-hand steering
Linkssteuerung
Conduite à gauche

《右ハンドル仕様》
Right-hand steering
Rechtssteuerung
Conduite à droite



11

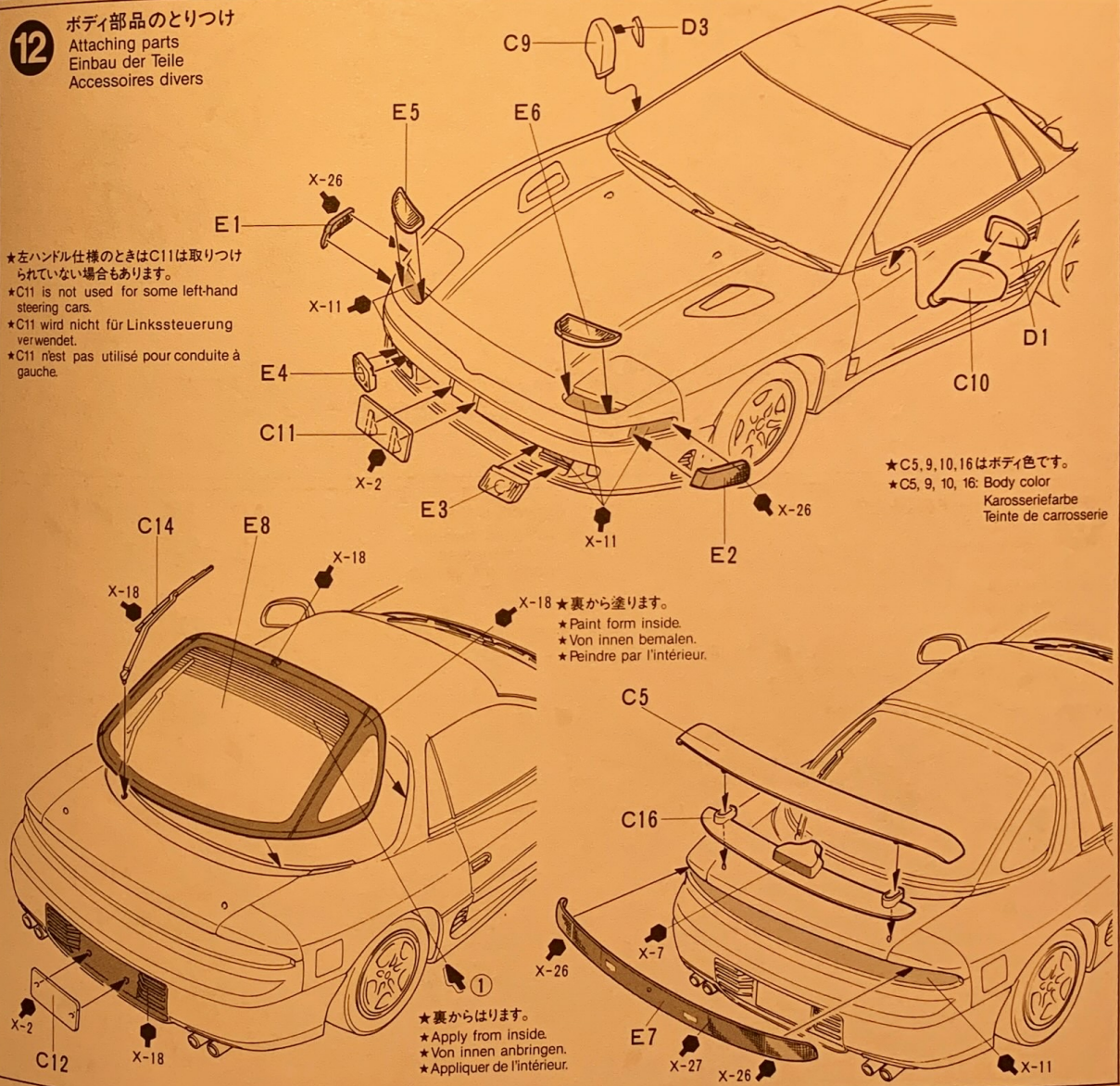
ボディのとりつけ
 Attaching body
 Karosserie einsetzen
 Fixation de la carrosserie



12

ボディ部品のとりつけ
 Attaching parts
 Einbau der Teile
 Accessoires divers

- ★左ハンドル仕様の際はC11は取り付けられていない場合があります。
- ★C11 is not used for some left-hand steering cars.
- ★C11 wird nicht für Linkssteuerung verwendet.
- ★C11 n'est pas utilisé pour conduite à gauche.



★C5, 9, 10, 16はボディ色です。
 ★C5, 9, 10, 16: Body color
 Karosseriefarbe
 Teinte de carrosserie

★裏から塗ります。
 ★Paint from inside.
 ★Von innen bemalen.
 ★Peindre par l'intérieur.

★裏からはります。
 ★Apply from inside.
 ★Von innen anbringen.
 ★Appliquer de l'intérieur.

PAINTING

〈三菱GTOツインターボの塗装〉

オール・ホイール・コントロール理念が生み出した三菱の新世代4WDスポーツカーGTOには、ボディカラーとしてギャラクシーホワイトとクタンレッドの2色のパールカラー、グレースシルバーとフィジーブルーの2色のメタリックカラー、そしてランプブラックとパッションレッドの2色のソリッドカラーの合計6色が揃っています。内装色はスポーツカーにふさわしく、どのボディ色の場合もブラックのモノトーンとなっています。シャシー下面や室内などの細部のカラーリングは組立図中に示しましたので参考にして下さい。細かな塗装の塗りわけが、モデルをいっそう引き立たせてくれることでしょう。

PAINTING THE MITSUBISHI GTO TWIN TURBO

The Mitsubishi GTO Twin Turbo is offered in 6 the different body colors of Galaxy White, Lamp Black, Passion Red, Kutani Red, Grace Silver, and Fiji Blue. Interior is available in dark gray. Detail painting is called out during construction and should be done at that time. Take care if overspraying the model with clear, as it could harm the decals.

BEMALUNG DES MITSUBISHI GTO TWIN TURBO

Der MITSUBISHI GTO TWIN TURBO ist in 6 Farben lieferbar: Galaxy White, Lamp Black, Passion Red, Kutani Red, Grace Silver und Fiji Blue. Das Innere ist in dunkelgrau erhältlich. Die Einzelteilbemalung sollte während des Zusammenbaus erfolgen. Vorsicht bei Übersprühen des Modells mit Klarlack, die Abziehbilder können beschädigt werden.

DECORATION DE LA MITSUBISHI GTO TWIN TURBO

La Mitsubishi GTO Twin Turbo est proposée en 6 teintes de carrosserie: blanc Galaxie, noir Lampe, rouge Passion, rouge Kutani, argent Grace et bleu Fiji. Le coloris intérieur est limité au gris foncé. La peinture des détails doit s'effectuer lors de la construction. Si vous vernissez le modèle, faites-le avec précaution, le vernis pouvant endommager les décalcomanies.

APPLYING DECALS

〈スライドマークのはり方〉

- ① はりたいマークをハサミで切りぬきます。
- ② マークをぬるま湯に10秒ほどひたしてからタオル等の上におきます。
- ③ 台紙のはしを手でもち、貼る所にマークをスライドさせてモデルに移して下さい。
- ④ 指に少し水をつけてマークをぬらしながら、正しい位置にずらしします。
- ⑤ やわらかい布でマーク内側の気泡をおし出ししながら、おしつけるようにして水分をとります。

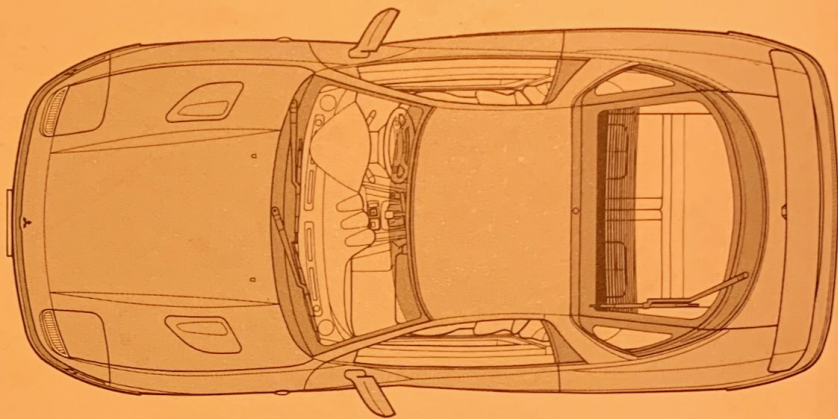
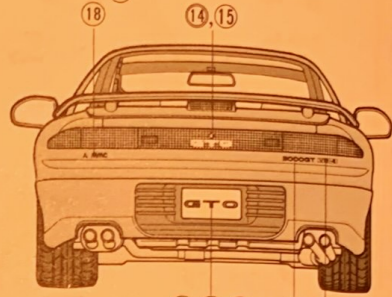
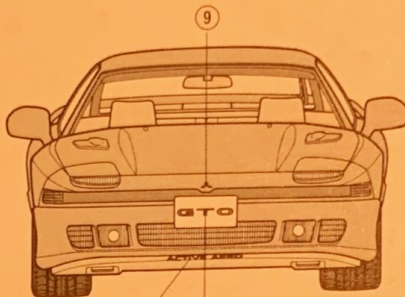
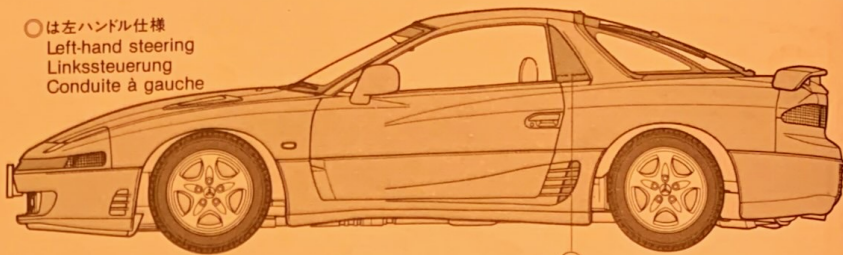
DECAL APPLICATION

1. Cut off decal from sheet.
2. Dip the decal in tepid water for about 10 sec. and place on a clean cloth.
3. Hold the backing sheet edge and slide decal onto the model.
4. Move decal into position by wetting decal with finger.
5. Press decal gently down with a soft cloth until excess water and air bubbles are gone.

ANBRINGUNG DES ABZIEHBILDES

1. Abziehbild vom Blatt ausschneiden.
2. Das Abziehbild ungefähr 10 Sek. in lauwarmes Wasser tauchen, dann auf sauberen Stoff legen.
3. Die Kante der Unterlage halten und das Abziehbild auf das Modell schieben.

○は左ハンドル仕様
Left-hand steering
Linkssteuerung
Conduite à gauche



4. Das Abziehbild an die richtige Stelle schieben und dabei mit dem Finger das Abziehbild naßmachen.
5. Das Abziehbild mit weichem Stoff ganz andrücken, bis kein überflüssiges Wasser und keine Luftblasen mehr vorhanden sind.

APPLICATION DES DÉCALCOMANIES

1. Découpez la décalcomanie de sa feuille.
2. Plongez la décalcomanie dans de l'eau tiède pendant 10 secondes environ et poser sur un linge propre.
3. Retenez la feuille de protection par le côté et glissez la décalcomanie sur le modèle réduit.
4. Placez la décalcomanie à l'endroit voulu en la mouillant avec un de vos doigts.
5. Pressez doucement la décalcomanie avec un tissu doux jusqu'à ce que l'eau en excès et les bulles aient disparu.

★部品請求には下のカードが必要です。部品請求をなさる方はあなたの住所、氏名、郵便番号（できれば電話番号）を1字ずつはつきりとお書き下さい。

●振替料金が安くて便利な郵便振替もご利用下さい。郵便振替をご利用の際は下記のカードは必要ありません。郵便振替用紙に下記の事項をお書きいただき窓口料金をそえてお出し下さい。

《郵便振替のご利用方法》郵便局の払込用紙の通信欄に、I T E M番号、スケール、製品名、部品名、数量を必ずご記入下さい。払込住所欄には電話番号もお書きいただき、口座番号・00810-9-1118、加入者名・田宮模型でお申し込み下さい。

下記の価格は予告なく変更となる場合がありますので御了承下さい。

MITSUBISHI GTO TWIN TURBO



1/24 三菱GTOツインターボ

部品を紛失したり、破損なされた方は、このカードの必要部品を丸でかこみ代金を現金書留又は定額為替で田宮模型アフターサービス係までお申し込み下さい。

A 部品	420円
B 部品	420円
C 部品	370円
D 部品	320円
E 部品	370円
ボディ	420円
タイヤ袋	270円
マーク	120円

For Japanese use only!

☆ITEM 24108

住所	<input type="text"/>
電話 ()	<input type="text"/>
氏名	<input type="text"/>



田宮模型

静岡市恵田原3-7 千422-8610
TAMIYA, INC. 3-7, ONDWARA, SHIZUOKA-CITY, JAPAN