

1/24 SCALE SPORTS CAR SERIES

NSX



HONDA

Official Licensed Product

Honda Official Licensed Product
Trademarks of Honda Motor Co., Ltd.,
are used under license by Tamiya from
Honda Motor Co., Ltd. and American
Honda Motor Co., Inc. All rights reserved.

1/24スポーツカーシリーズ NSX

READ BEFORE ASSEMBLY

注意 ●このキットは組み立てモデルです。作る前に必ず説明書を最後までお読みください。また小学生などの低年齢の方が組み立てるときは、保護者の方もお読みください。また接着剤や塗料は、必ずプラスチック用をお使いください。(別売) ●工具の使用には十分注意してください。特にナイフ、ニッパーなどの刃物によるケガや事故に注意してください。●接着剤や塗料は使用する前にそれぞれの注意書きをよく読み、指示に従って正しく使用し、使用するときは換気に十分注意してください。●小さなお子様のいる所での工作はやめてください。小さな部品の飲み込みや、ビニール袋をかぶっての窒息などの危険な状況が考えられます。

CAUTION ●Read carefully and fully understand the instructions before commencing assembly. A supervising adult should also read the instructions if a child assembles the model. ●When assembling this kit, tools including knives are used. Extra care should be taken to avoid personal injury. ●Read and follow the instructions supplied with paint and/or cement, if used (not included in kit). Use plastic cement and paints only. ●Keep out of reach of small children. Children must not be allowed to put any parts in their mouths or pull vinyl bags over their heads.

VORSICHT ●Bevor Sie mit dem Zusammenbau beginnen, sollten Sie alle Anweisungen gelesen und verstanden haben. Falls ein Kind das Modell zusammenbaut, sollte ein beaufsichtigender Erwachsener die Bauanleitung ebenfalls gelesen haben. ●Beim Zusammenbau dieses Bausatzes werden Werkzeuge einschließlich Messer verwendet. Zur Vermeidung von Verletzungen ist besondere Vorsicht angebracht. ●Wenn Sie Farben und/oder Kleber verwenden (nicht im Bausatz enthalten), beachten und befolgen Sie die dort beiliegenden Anweisungen. Nur Klebstoff und Farben für Plastik verwenden. ●Bausatz von kleinen Kindern fernhalten. Kindern darf keine Möglichkeit gegeben werden, irgendwelche Teile in den Mund zu nehmen oder sich Plastiktüten über den Kopf zu ziehen.

PRECAUTIONS ●Bien lire et assimiler les instructions avant de commencer l'assemblage. La construction du modèle par un enfant doit s'effectuer sous la surveillance d'un adulte. ●L'assemblage de ce kit requiert de l'outillage, en particulier des couteaux de modélisme. Manier les outils avec précaution pour éviter toute blessure. ●Lire et suivre les instructions d'utilisation des peintures et ou de la colle, si utilisées (non incluses dans le kit). Utiliser uniquement une colle et des peintures spéciales pour le polystyrène. ●Garder hors de portée des enfants en bas âge. Ne pas laisser les enfants mettre en bouche ou sucer les pièces, ou passer un sachet vinyl sur la tête.

PAINTS REQUIRED

塗装指示のマークです。タミヤカラーのカラーナンバーで指示しました。
This mark denotes numbers for Tamiya Paint colors.

TS-14 ●ブラック / Black / Schwarz / Noir

TS-95 ●ピュアーマタリックレッド / Pure metallic red / Reines Rotmetalllic / Rouge pur métallisé

X-1 ●ブラック / Black / Schwarz / Noir

X-7 ●レッド / Red / Rot / Rouge

X-10 ●ガンメタル / Gun metal / Metall-Grau / Gris acier

X-11 ●クロムシルバー / Chrome silver / Chrom-Silber / Aluminium chromé

X-18 ●セミグロスブラック / Semi gloss black / Seidenglanz Schwarz / Noir satiné

X-27 ●クリアーレッド / Clear red / Klar-Rot / Rouge translucide

X-32 ●チタンシルバー / Titanium silver / Titan-Silber / Titane argenté

XF-1 ●フラットブラック / Flat black / Matt Schwarz / Noir mat

XF-2 ●フラットホワイト / Flat white / Matt Weiß / Blanc mat

XF-7 ●フラットレッド / Flat red / Matt Rot / Rouge mat

XF-16 ●フラットアルミ / Flat aluminium / Matt Aluminium / Aluminium mat

XF-24 ●ダークグレイ / Dark grey / Dunkelgrau / Gris foncé

XF-53 ●ニュートラルグレイ / Neutral grey / Mittelgrau / Gris neutre

XF-56 ●メタリックグレイ / Metallic grey / Grau-Metallic / Gris métallisé

XF-63 ●ジャーマングレイ / German grey / Deutsches Grau / Gris panzer

RECOMMENDED TOOLS

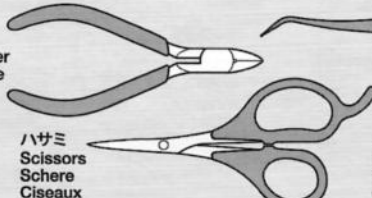
《用意する工具》

Recommended tools
Benötigtes Werkzeug
Outillage nécessaire

接着剤
(プラスチック用)
Cement
Kleber
Colle



ニッパー
Side cutters
Seitenschneider
Pince coupante



ハサミ
Scissors
Schere
Ciseaux

ピンセット
Tweezers
Pinzette
Précettes

ピンバイス (ドリル刃1.2mm)
Pin vise (1.2mm drill bit)
Schraubstock (1.2mm Spiralbohrer)
Outil à percer (1.2mm de diamètre)

ナイフ
Modeling knife
Modellermesser
Couteau de modéliste



《マスクシールの貼り方》

●ボディや透明部品を塗装するときはマスクシールを使用します。

- ①指示されたマスクシールをはがすか切り取り、彫刻などにあわせて指示の場所に貼ります。隙間から塗料が入らないようにしっかり貼ります。
- ②説明図の中で指示された部分をタミヤカラーで塗装してください。スプレーを使用するときはマスクシールの貼られていない面もマスクングテープ（別売）でマスクングしてください。
- ③塗料が完全に乾ききる前にマスクシールをはがします。

MASKING STICKERS

●Use masking stickers to protect window and body parts when painting.

- ①Refer to the instructions and mask off in-

dicated areas using masking stickers included in kit.

②Paint indicated areas. When using spray paint, mask off the other sides using masking tape (available separately).

③Before paint has completely cured, remove masking stickers.

AUFKLEBER

●Für das Lackieren die Fenster und entsprechend Karosserieteile mit Aufklebern abdecken.

①Die markierten Bereiche von innen unter Verwendung der im Bausatz enthaltenen Aufkleber abdecken.

②Lackieren Sie die Fenster mit Tamiya-Farben. Bei Verwendung von Sprüifarben ist auch die Rückseite unter Verwendung von (getrennt er-

hältlichem) Abklebeband abzukleben.

③Aufkleber vor dem endgültigen Trocknen der Farbe anziehen.

MASQUES

●Utiliser les masques adhésifs pour protéger les vitres et des parties de la carrosserie pendant la mise en peinture.

①Se référer aux instructions et délimiter les parties indiquées au moyen des masques adhésifs fournis.

②Peindre les parties indiquées. Si on utilise de la peinture en bombe, protéger les autres zones avec de la bande cache (disponible séparément).

③Enlever les masques avant séchage complet de la peinture.

《インレットマークの貼り方》

①貼りたいインレットマークを台紙ごと切り取りたい。

②台紙からインレットマークのついた透明シールをはがす、所定の位置に貼ります。

③シールの上からインレットマークを車体にこすりつけます。

④車体にインレットマークが確実に付いているか確かめながら、ゆっくりシールをはがします。

HOW TO APPLY METAL TRANSFERS

①Cut around metal transfer using a sharp modeling knife.

②Remove the metal transfer and transpar-

ent film from lining, using tweezers.

③Place the film and metal transfer into position and rub the metal parts lightly.

④Carefully peel away the transparent film from model and metal transfer, making sure the metal transfer stays on the model.

WIE METALL-STICKER ANGEBRACHT WERDEN

①Schneiden Sie mit einem scharfen Modelliermesser um den Metall-Sticker herum.

②Entfernen Sie mit einer Pinzette den Metall-Sticker und die Transparentfolie von den Kennzeichnungslinien.

③Die Folie und den Metall-Sticker an die entsprechende Stelle plazieren und festtrubeln.

④Schaben Sie die Transparentfolie vorsichtig von dem Modell und dem Metall-Sticker ab und stellen Sie sicher, daß das Metall nicht mit abgezogen wird.

COMMENT APPLIQUER LES TRANSFERTS METAL

①Découper le motif à l'aide d'un couteau de modéliste pointu.

②Retirer le transfert métal et le film transparent du support à l'aide de précelles.

③Placer le film et le transfert métal à l'endroit souhaité puis frotter fermement.

④Enlever délicatement le film transparent en s'assurant que le métal ne se décolle pas du modèle.

TECH TIPS

《部品の切り取り》

Cutting off parts

★部品はニッパーを刃の向きにあて、ていねいに切り取り、切り口はカッターナイフできれいにします。

★Cut off parts using side cutters and flatten using modeling knife.

★Die Teile mit einem Seitenschneider abwickeln und Grat mit Modellbaumesser glätten.

★Détacher les pièces au moyen de pinces coupantes et aplatir avec un couteau de modélisme.



《部品の取り付け位置を確認する》

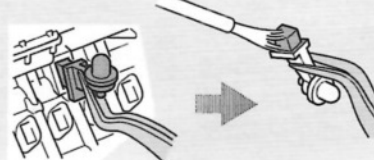
Test fitting

★一度部品を仮に組み合わせて（仮組）みて、接着面を確かめます。

★Attach parts temporarily to confirm cement position prior to applying cement.

★Die Teile vorübergehend anbringen, um vor dem Klebstoffauftrag die Klebstellen zu erkennen.

★Fixer temporairement les pièces pour s'assurer de leur placement correct avant d'appliquer la colle.



《メッキをはがす》

Removing metal plating

★メッキ部品を接着する際は、必ず接着面のメッキをはがしてください。

★Remove plating from areas to be cemented.

★An den Klebestellen muß die Chromschicht abgeschabt werden.

★Enlever le revêtement chromé des parties à encoller.



ASSEMBLY



ボディ色 (TS-95:ピュアメタリックレッド)
Body color (TS-95 Pure metallic red)
Karosseriefarbe (TS-95 Reines Rotmetallisch)
Teinte de carrosserie (TS-95 Rouge pur métallisé)

- 組立説明図ではバレンシアレッド・パールのボディ色、レッドの内装色を指示しています。
- ★他のボディ色および内装色で塗装する場合は、お手持ちの資料等を参考にしてください。
- This manual gives instructions for a Valencia Red Pearl body and Red interior.
- ★Refer to available reference sources for other body colors, and interior schemes.
- Diese Anleitung gilt für eine Karosserie in Valencia Perlot und rote Inneneinrichtung.
- ★Andere Karosseriefarben und Innenfarben sollten Sie aus verfügbaren Veröffentlichungen entnehmen.
- Cette notice donne des instructions pour une carrosserie Rouge Valencia Nacré et un intérieur rouge.
- ★Se référer à d'autres sources de référence pour d'autres teintes de carrosserie et d'intérieur.

注意!
NOTICE

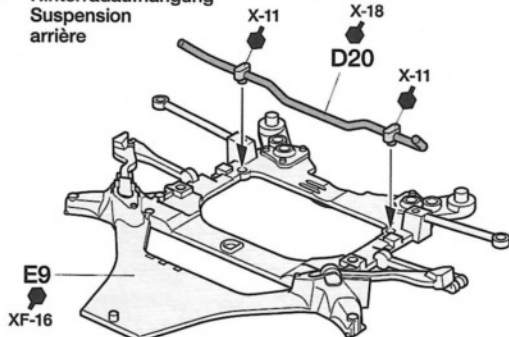
- ★組み立てる前に右を参考に A, B の中から仕様を1つ選びます。図中のそれぞれの指示に応じて組み立てと塗装を行ってください。
- ★Select either A or B. Refer to these marks for assembly.
- ★Wählen Sie entweder A oder B. Beachten Sie diese Kennzeichnung für den jeweiligen Zusammenbau und die Lackierung.
- ★Choisir A ou B. Se reporter à ces symboles pour assembler et peindre.

A 右ハンドル仕様 / Right-hand drive
Rechtslenker / Conduite à droite

B 左ハンドル仕様 / Left-hand drive
Linkslenker / Conduite à gauche

《使わないインレットマーク》
Not used. (Metal transfers)
Nicht verwenden.
(Metall-Sticker)
Non utilisées.
(Transferts métal)

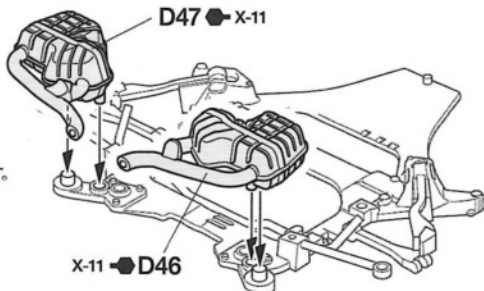
1 リヤサスペンションの組み立て
Rear suspension
Hinterradaufhängung
Suspension arrière



- ★図のように取り付けます。
- ★Attach as shown.
- ★Gemäß Abbildung einbauen.
- ★Fixer comme indiqué.

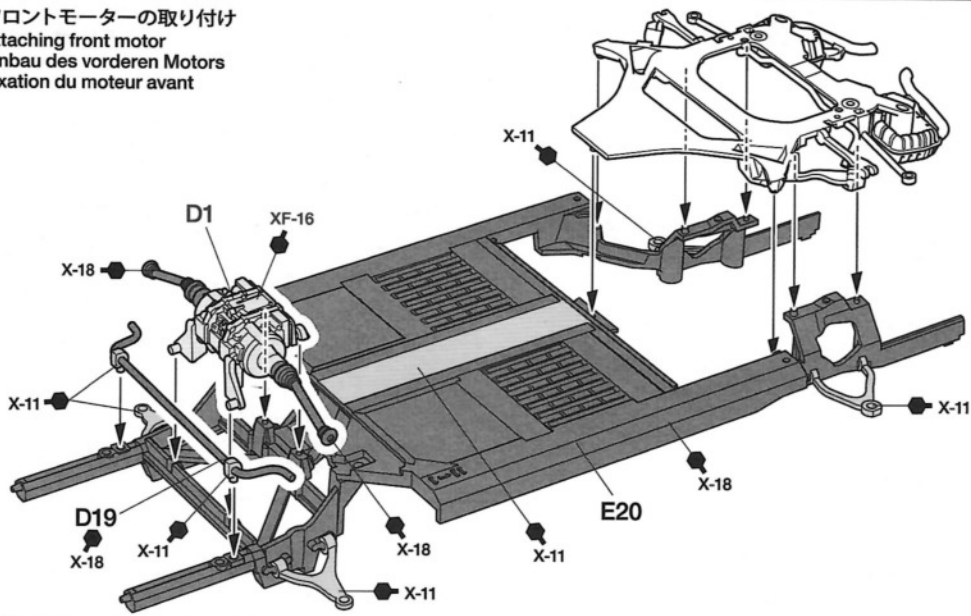


- ★反転します。
- ★Rotate.
- ★Drehen.
- ★Tourner.

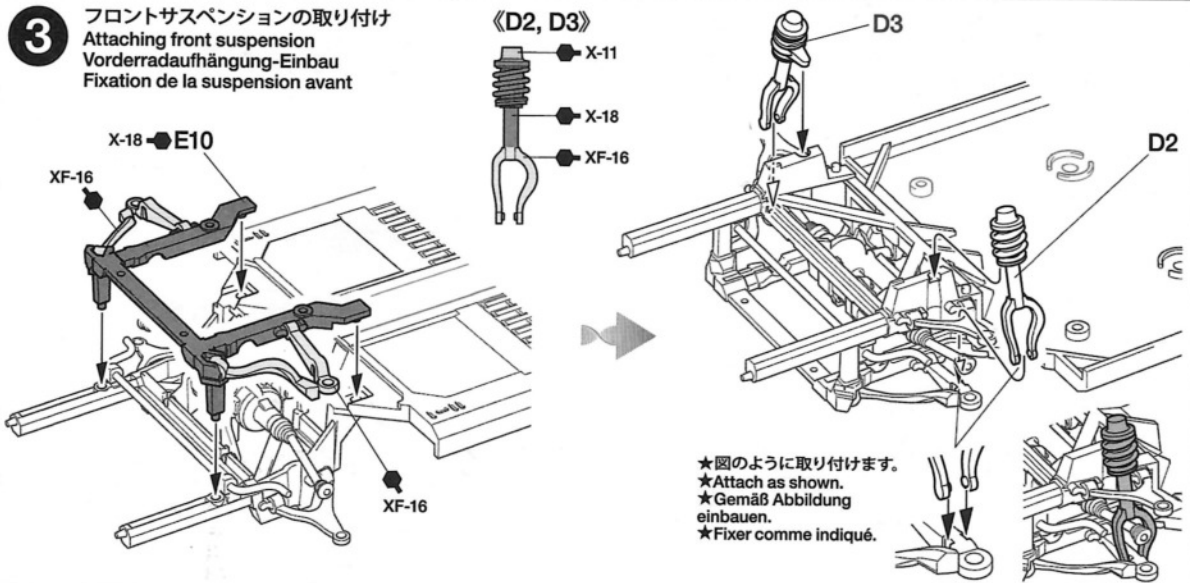


2

フロントモーターの取り付け
 Attaching front motor
 Einbau des vorderen Motors
 Fixation du moteur avant

**3**

フロントサスペンションの取り付け
 Attaching front suspension
 Vorderradaufhängung-Einbau
 Fixation de la suspension avant

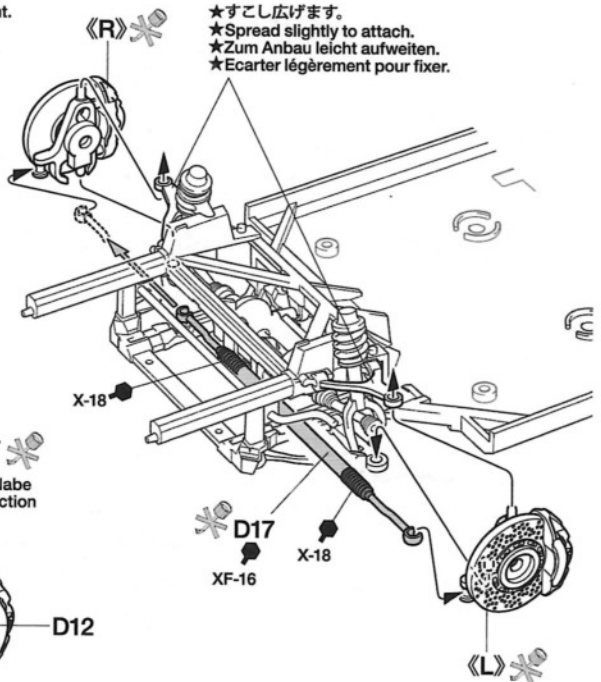
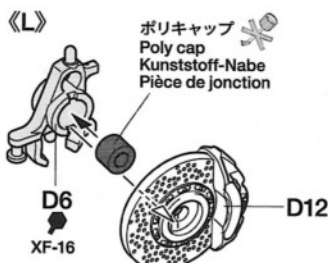
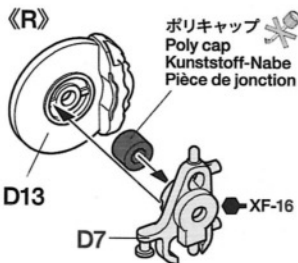
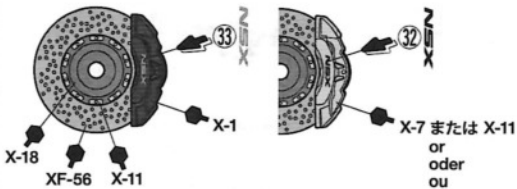
**4**

フロントアップライトの取り付け
 Attaching front uprights
 Einbau der Achsschenkel vorne
 Mise en place des fusées avant

このマークの部品は
 接着しません。
 Do not cement.
 Nicht kleben.
 Ne pas coller.

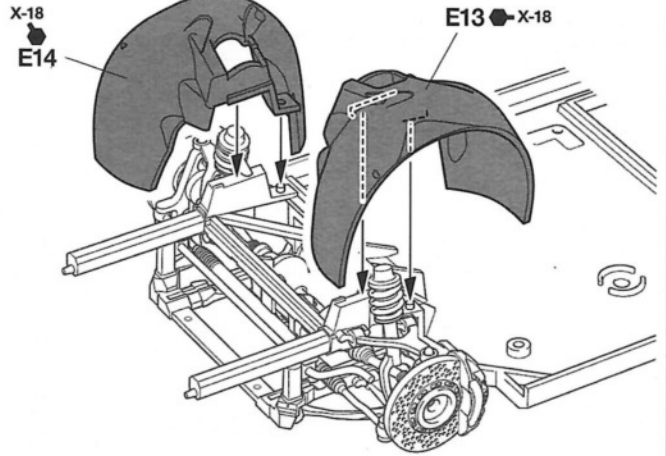
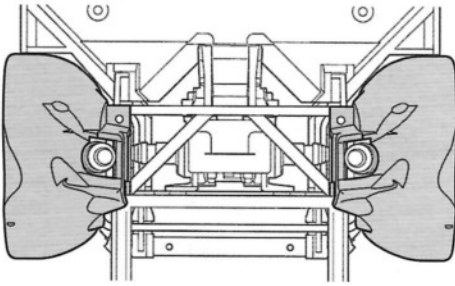
《D12, D13》

★キャリパー色を選び、合ったデカールを貼ります。
 ★Choose caliper color and apply relevant decal referring to diagram below.
 ★Wählen Sie die Farbe für den Bremsattel und bringen sie das jeweilige Zeichen gemäß unten stehender Tabelle auf.
 ★Choisir la couleur de l'étrier de frein et apposer le decal correspondant en se référant au schéma ci-dessous.



5

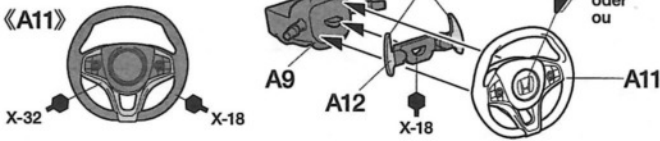
フロントホイールハウスの取り付け
 Attaching front wheel housings
 Anbau des vorderen Radhauses
 Fixation des passages de roues avant



6

《ダッシュボード》
 Dashboard
 Armaturenbretts
 Tableau de bord

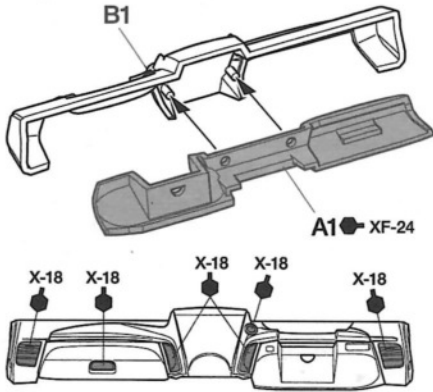
《A11》



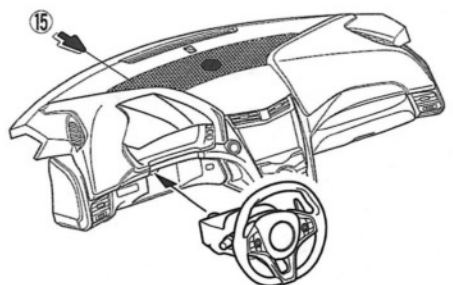
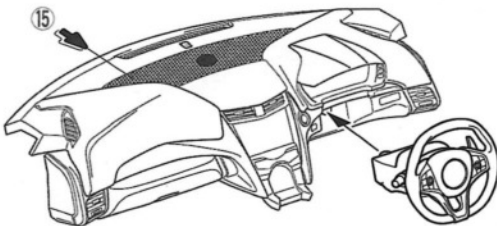
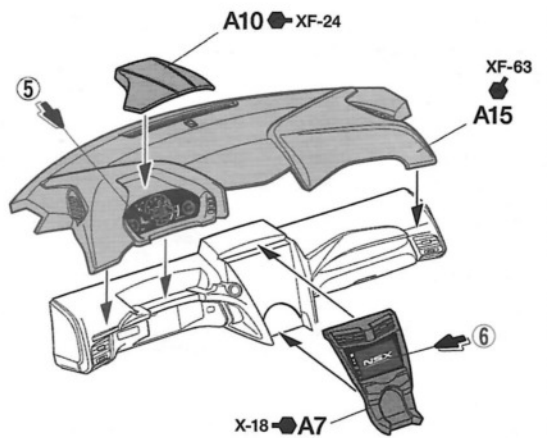
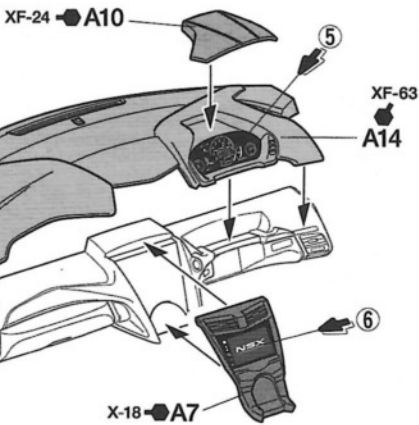
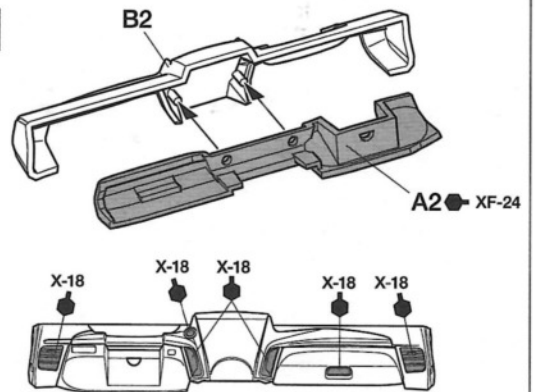
③⑤ または ③⑥
 or
 oder
 ou

★メッキ部品は接着面のメッキをはがします。
 ★Remove plating from areas to be cemented.
 ★An den Klebestellen muß die Chromschicht abgeschabt werden.
 ★Enlever le revêtement chromé des parties à encoller.

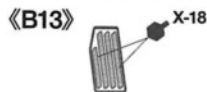
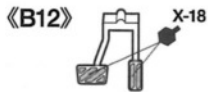
A



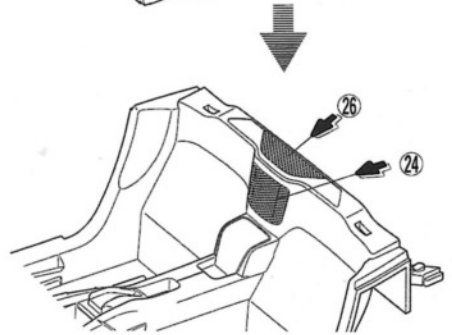
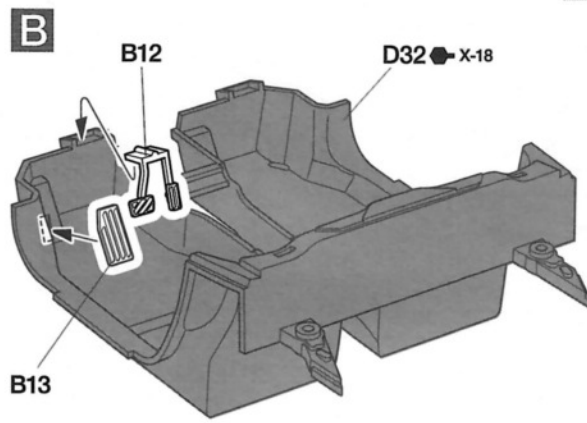
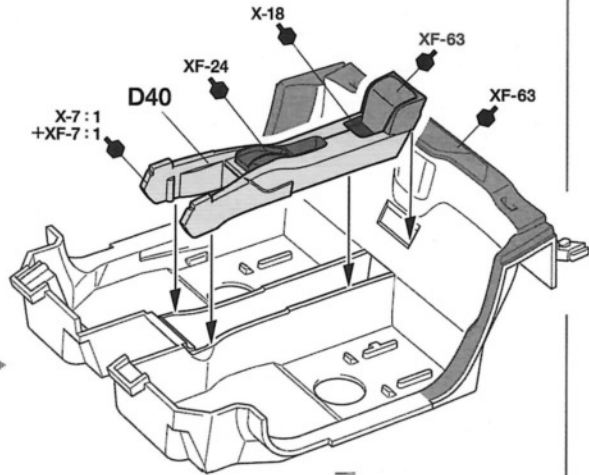
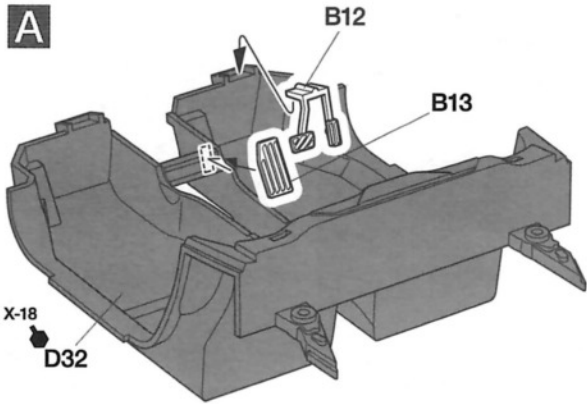
B



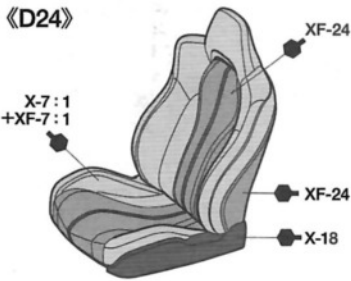
7 内装の組み立て
Interior
Innenraum
Habitacle



■混合色について
(例) X-7:1+XF-7:1
●上記の場合は、各色を1:1の比率で調色します。
●Instruction shows paint mixing ratios.
●Die Anleitung zeigt das Mischungsverhältnis der Farben an.
●Les instructions indiquent les proportions des mélanges.

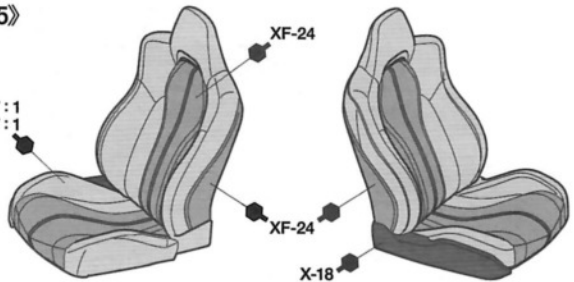


8 シートの組み立て
Seats
Sitze
Sièges



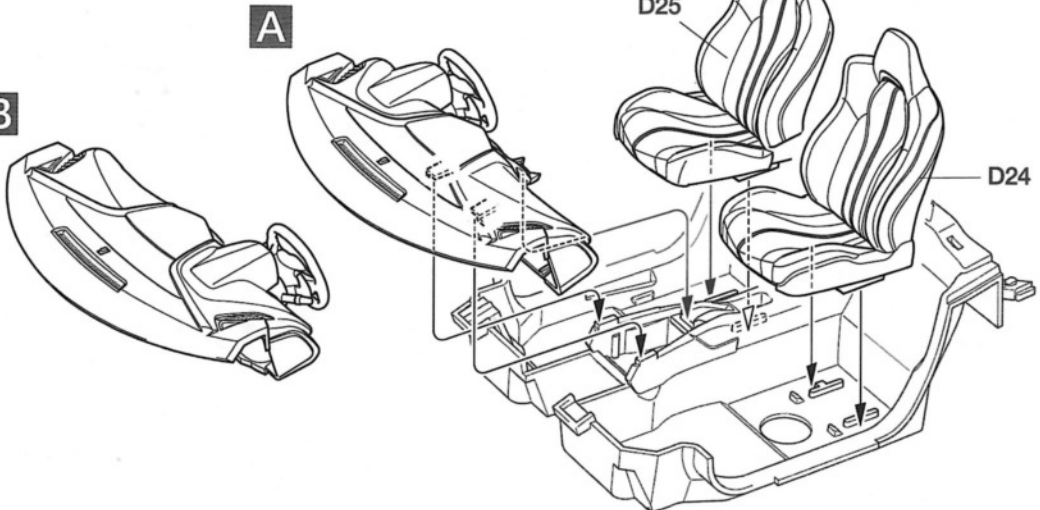
《D25》

X-7:1
+XF-7:1



A

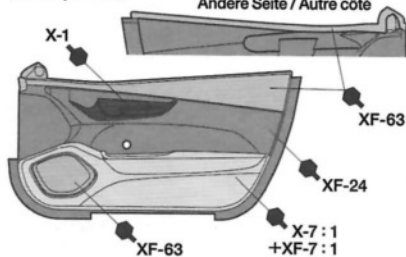
B



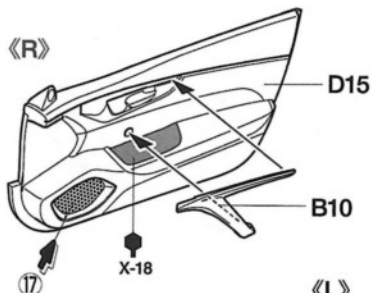
9

ドア内側の取り付け
 Attaching interior door panels
 Einbau der inneren Türverkleidung
 Fixation des panneaux intérieurs de portières

《D15, D16》

裏側 / The other side
Andere Seite / Autre côté

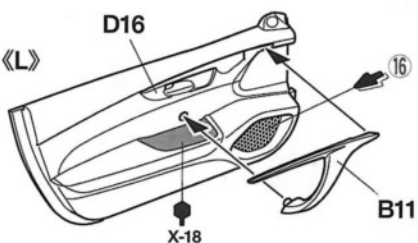
《R》



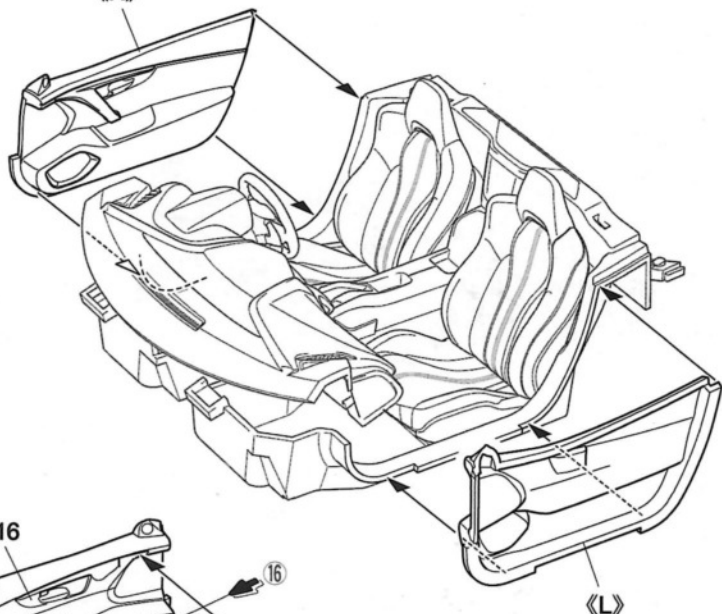
《B10, B11》



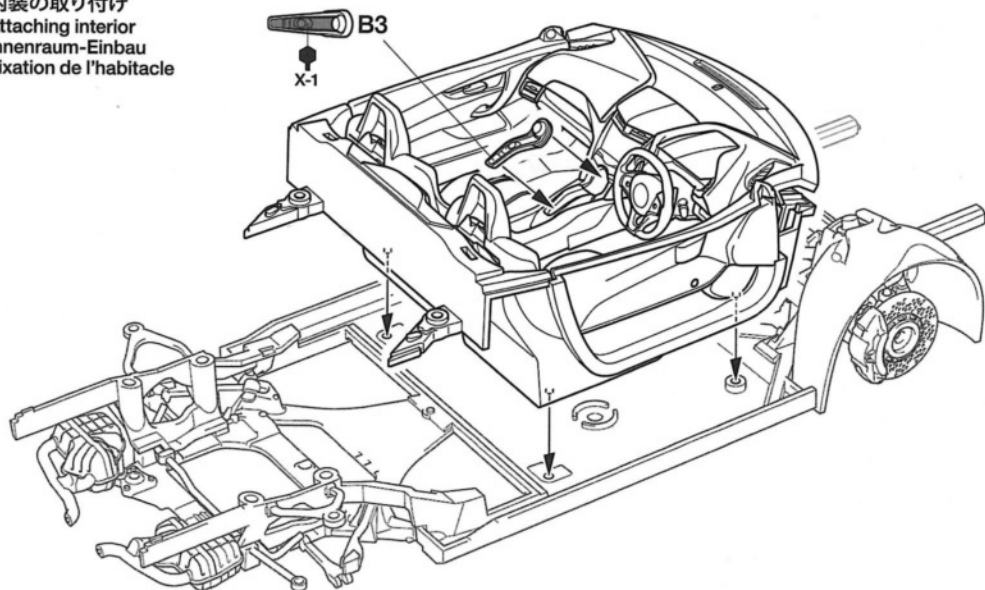
《L》



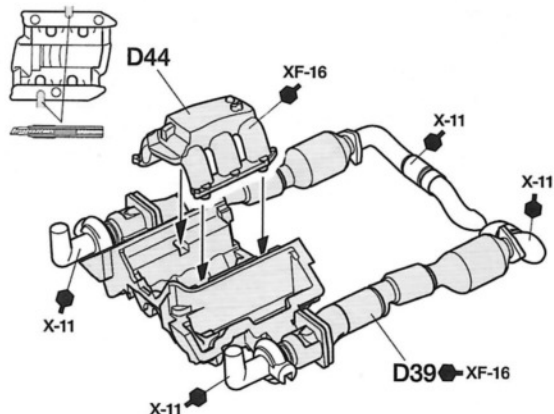
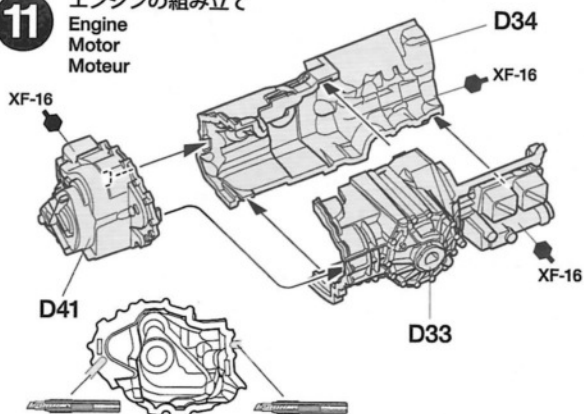
《R》

**10**

内装の取り付け
 Attaching interior
 Innenraum-Einbau
 Fixation de l'habitacle

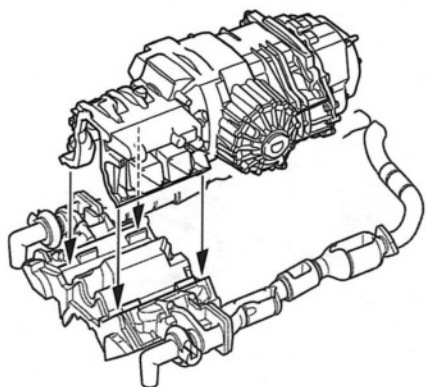
**11**

エンジンの組み立て
 Engine
 Motor
 Moteur



12

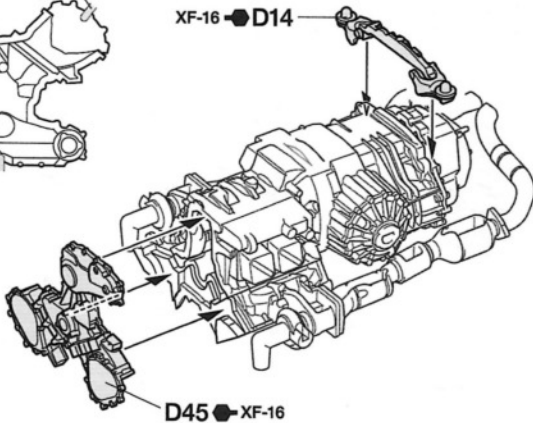
カムカバーの取り付け
Attaching cam covers
Befestigen der Nockenwellen-Deckel
Fixation des couvre-culasses



《D45》



XF-16 → D14



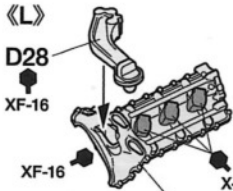
《R》



D29

XF-16

《L》



D28

XF-16

XF-16

X-18

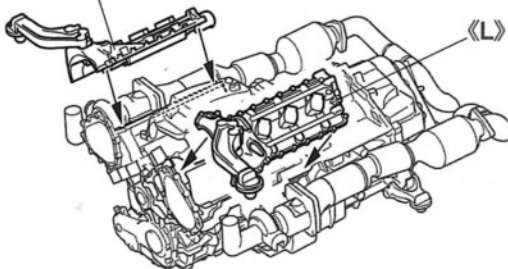
D43

X-18

XF-16

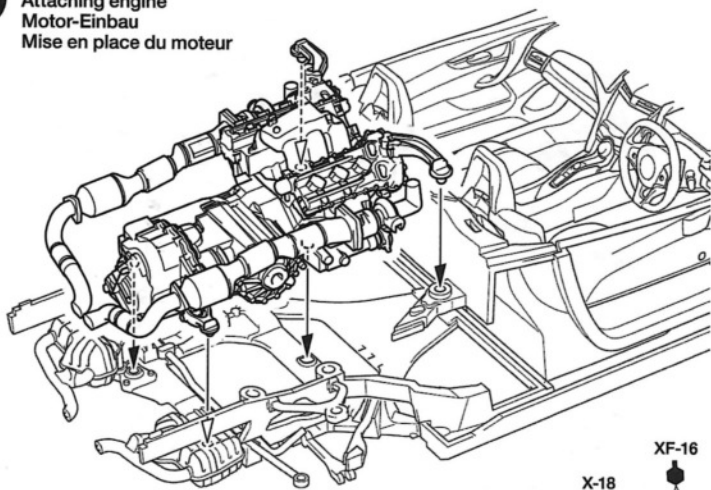
D42

《R》

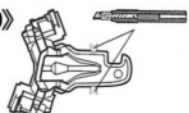


13

エンジンの取り付け
Attaching engine
Motor-Einbau
Mise en place du moteur



《B9》



D35

X-18

X-18

XF-16

B9

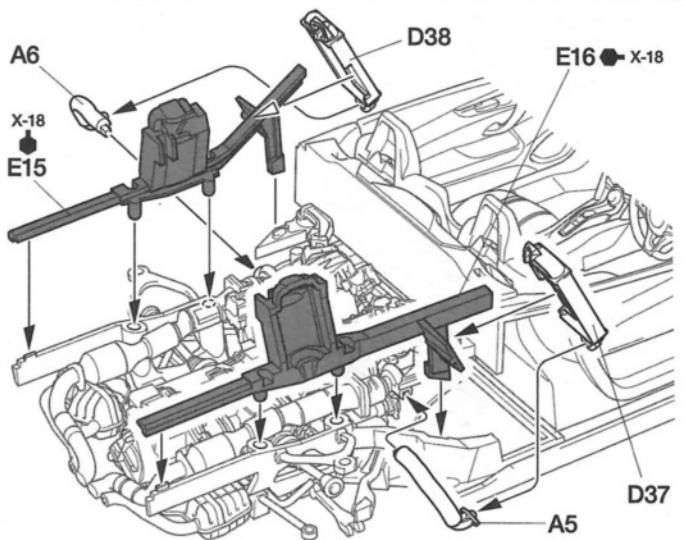
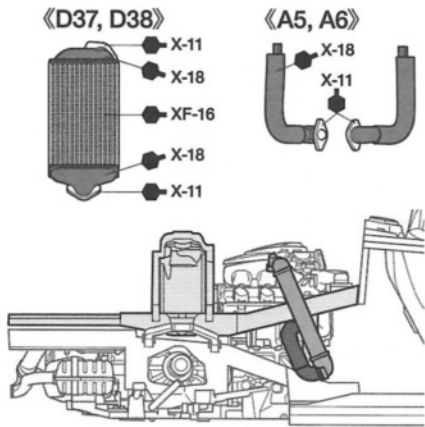


D36

X-18

14

インタークーラーの取り付け
Attaching intercoolers
Einbau der Zwischenkühler
Fixation des échangeurs d'air

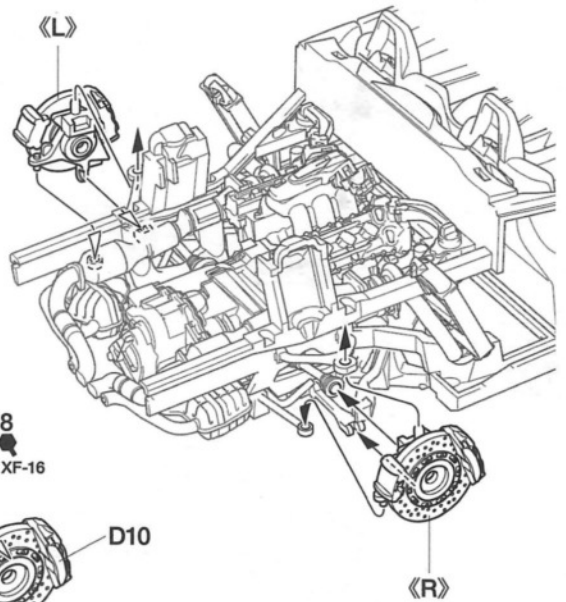
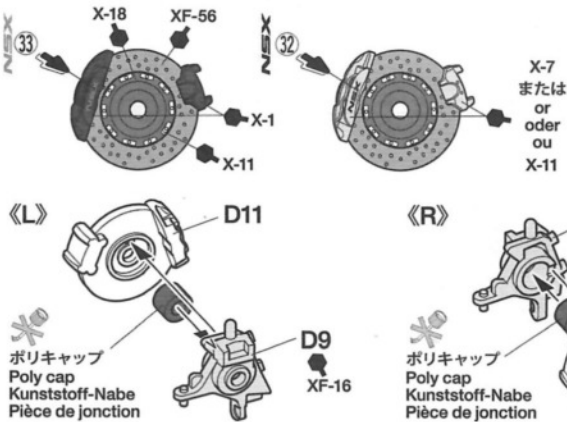


15

リアアップライトの取り付け
Attaching rear uprights
Einbau der hinteren Achsschenkel
Installation des fusées arrière

$\langle D10, D11 \rangle$

★キャリパー色を選び、合ったデカールを貼ります。
★Choose caliper color and apply relevant decal referring to diagram below.
★Wählen Sie die Farbe für den Bremssattel und bringen sie das jeweilige Zeichen gemäß unten stehender Tabelle auf.
★Choisir la couleur de l'étrier de frein et apposer le decal correspondant en se référant au schéma ci-dessous.



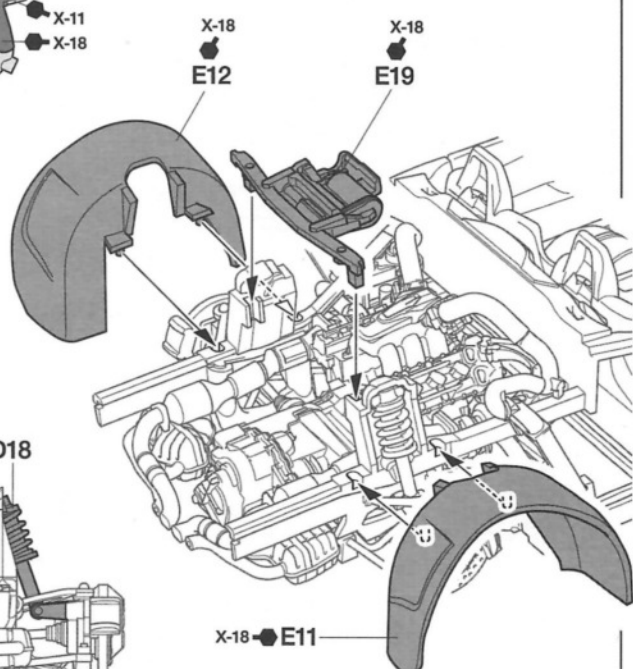
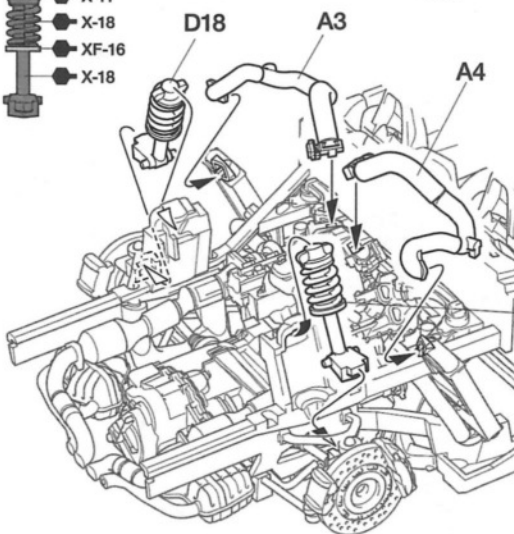
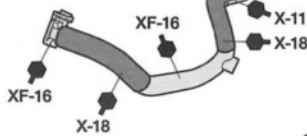
16

リアホイールハウスの取り付け
Attaching rear wheel housings
Anbau des hinteren Radhauses
Fixation des passages de roues arrière

$\langle A3, A4 \rangle$

$\langle D18 \rangle$

X-11
X-18
XF-16
X-18

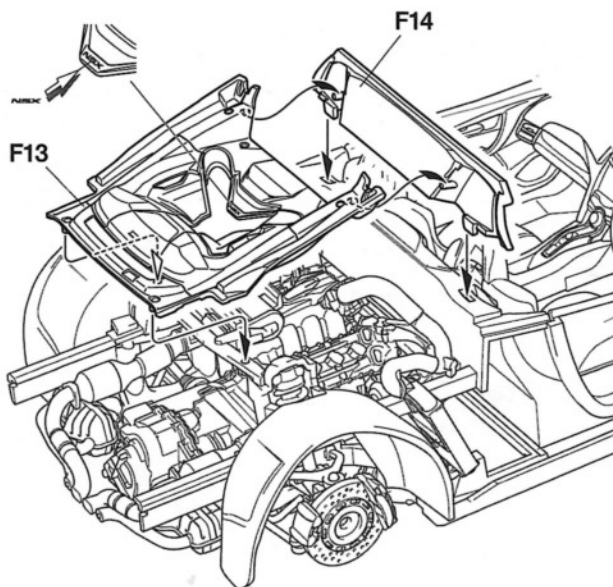
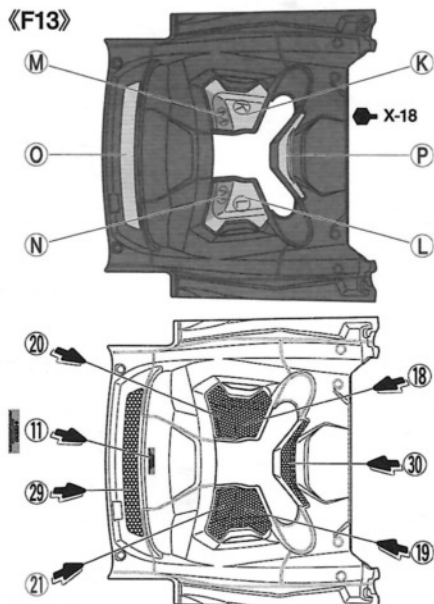


17

エンジンフードの取り付け
 Attaching engine hood
 Anbringung der Motorhaube
 Fixation du capot

★(A)~(R)はマスクシールの番号です。
 ★(A)~(R) denotes number of masking sticker.
 ★(A)~(R) gibt die Nummer des Aufkleber.
 ★(A)~(R) indique le numéro de masques.

指示のインレットマークをはります。
 Apply metal transfer.
 Metall-Sticker anbringen.
 Apposer le transfert métal.

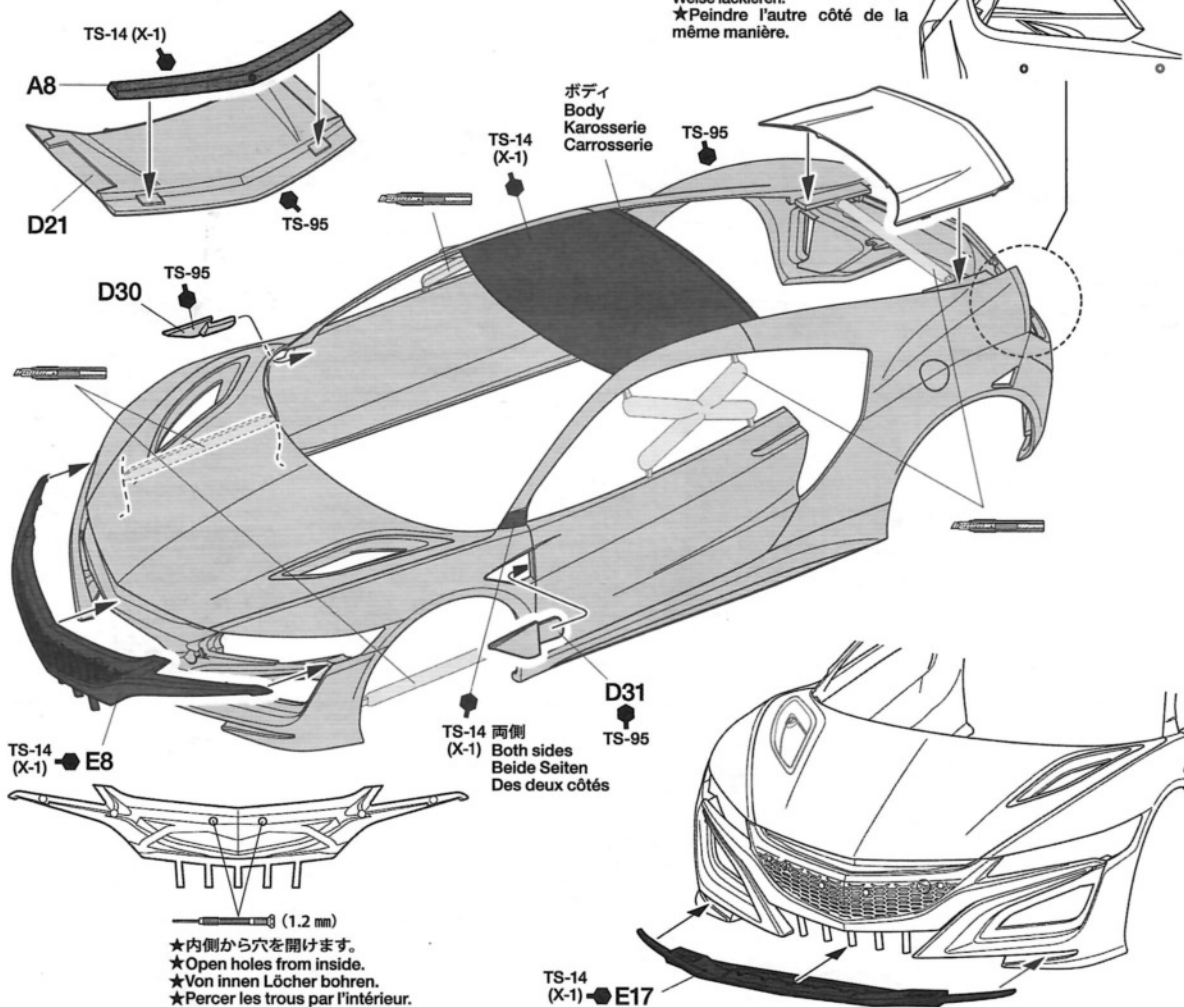


18

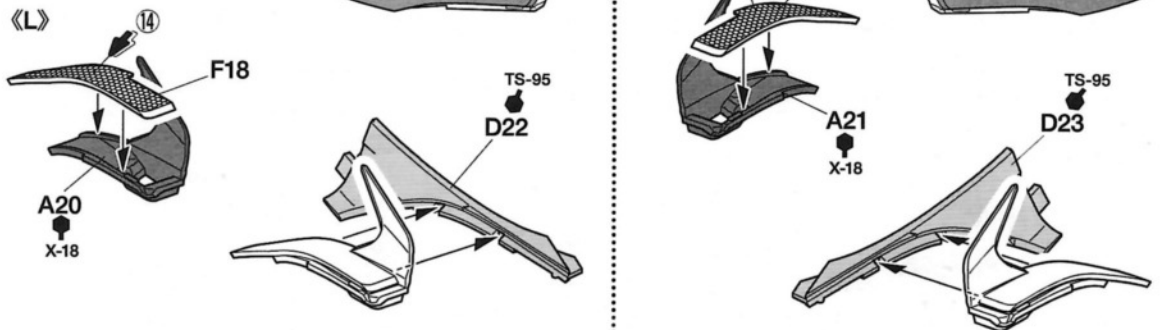
ボディの組み立て
 Body
 Karosserie
 Carrosserie

指示の穴を開けます。
 Make holes.
 Loch machen.
 Percer des trous.

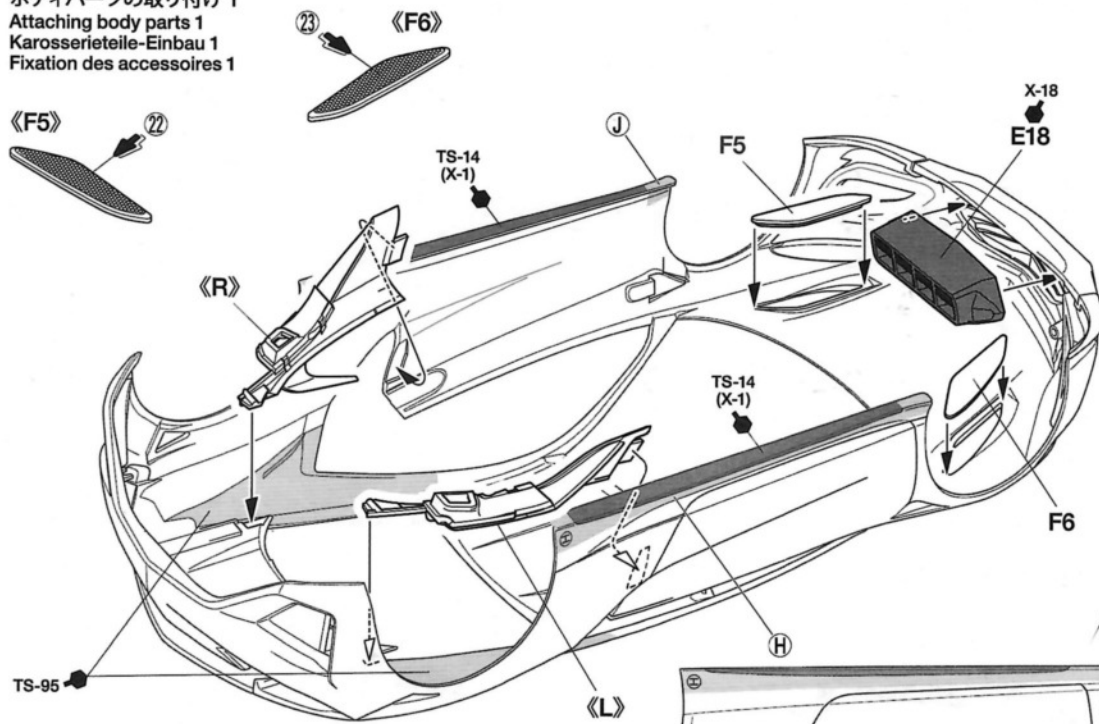
★反対側も同様に塗り分けます。 X-1
 ★Paint other side in the same manner.
 ★Die andere Seite auf gleiche Weise lackieren.
 ★Peindre l'autre côté de la même manière.



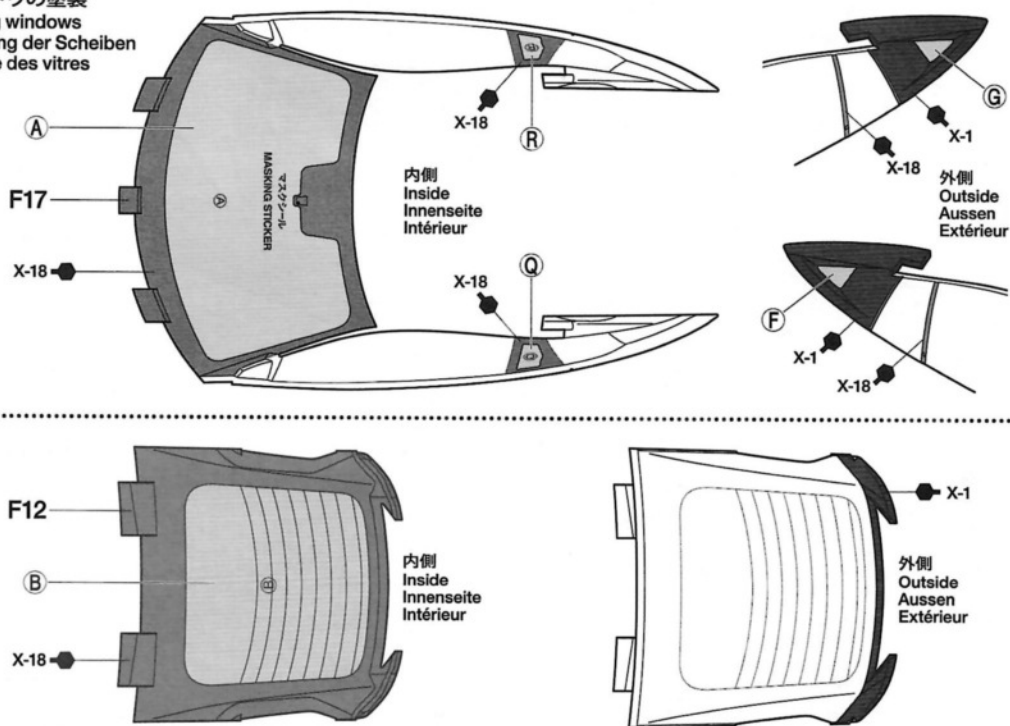
19 ボディ部品の組み立て
Body parts
Karosserieteile
Accessoires



20 ボディパーツの取り付け 1
Attaching body parts 1
Karosserieteile-Einbau 1
Fixation des accessoires 1

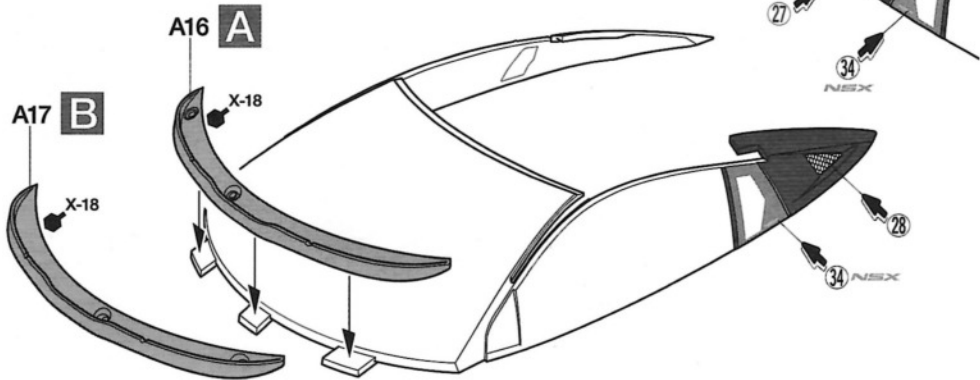


21 ウィンドウの塗装
Painting windows
Bemalung der Scheiben
Peinture des vitres

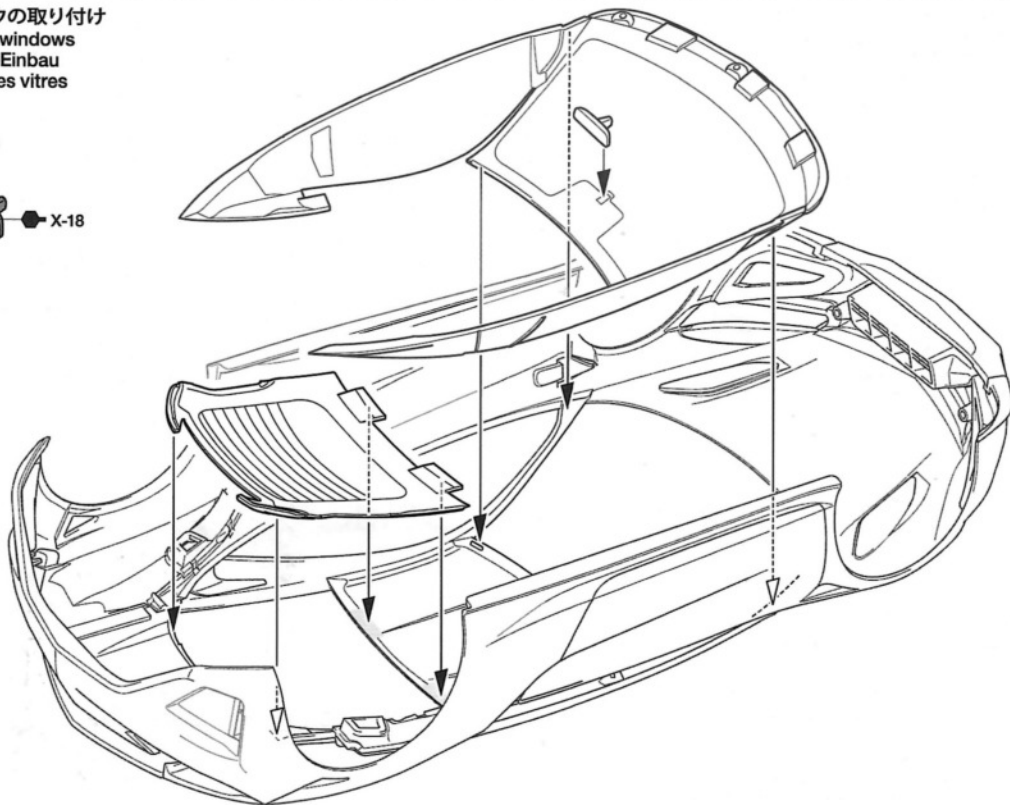
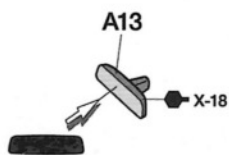


22

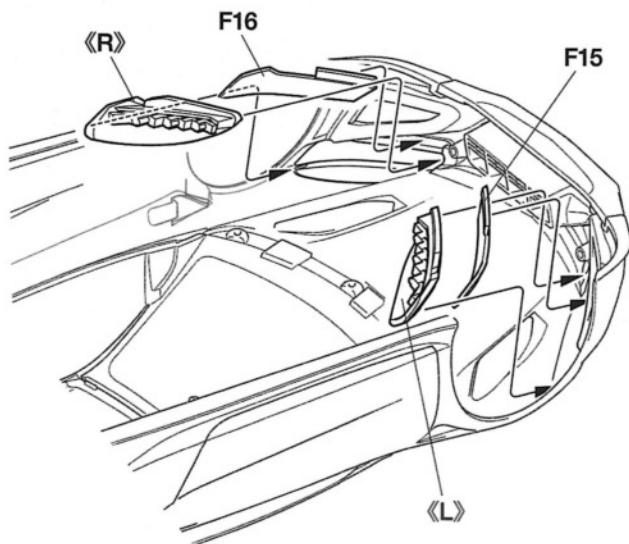
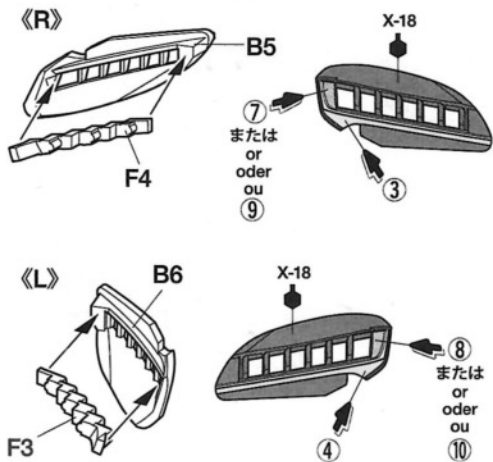
ワイパーベースの取り付け
 Attaching windshield wiper base
 Anbau der Basis für die Wischer
 Fixation de la base d'essuie-glaces

**23**

ウインドウの取り付け
 Attaching windows
 Scheiben-Einbau
 Fixation des vitres

**24**

ヘッドライトの取り付け
 Attaching headlights
 Scheinwerfer-Einbau
 Fixation des phares



25

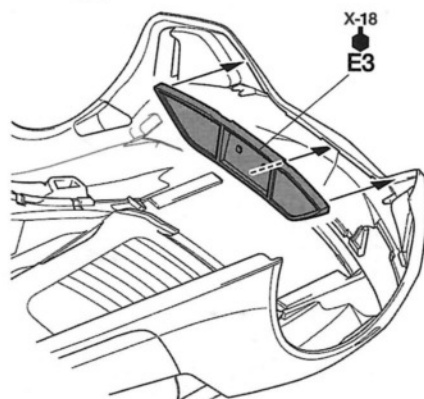
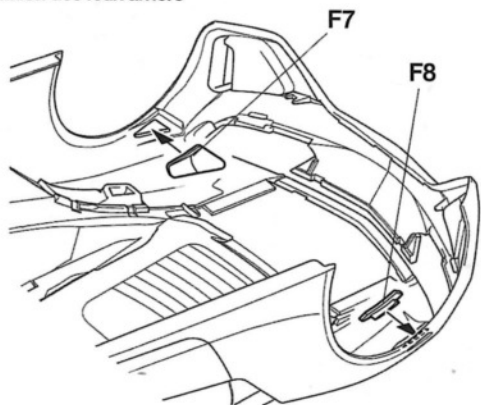
リヤサイドレンズの取り付け
Attaching rear side lenses
Anbau der Rücklichtlinsen
Fixation des feux arrière

《F7, F8》

外側
Outside
Aussen
Extérieur



内側
Inside
Innenseite
Intérieur

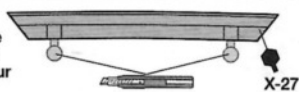


26

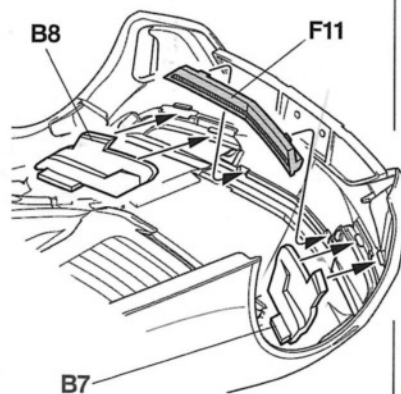
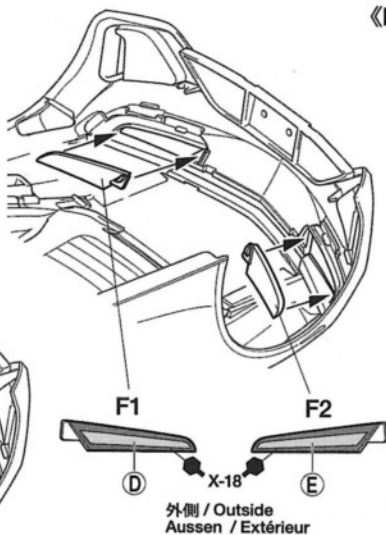
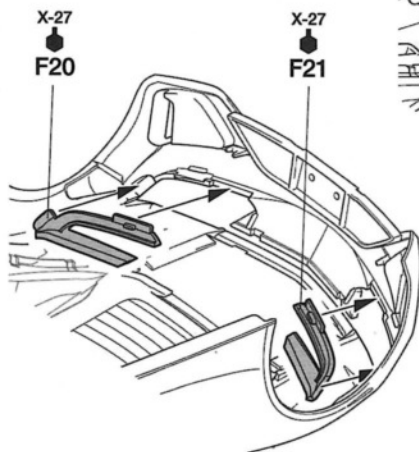
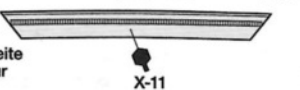
テールライトの取り付け
Attaching taillights
Rücklicht-Einbau
Fixation des feux arrière

《F11》

外側
Outside
Aussen
Extérieur



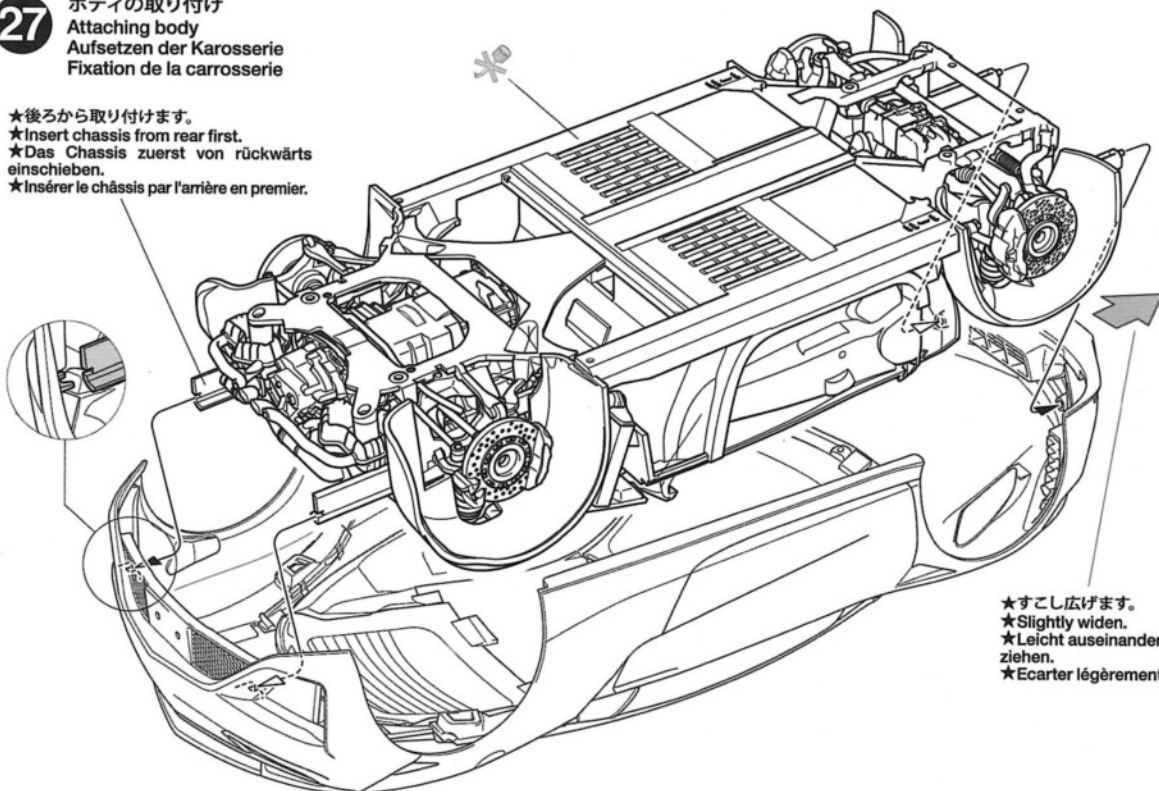
内側
Inside
Innenseite
Intérieur



27

ボディの取り付け
Attaching body
Aufsetzen der Karosserie
Fixation de la carrosserie

- ★後ろから取り付けます。
- ★Insert chassis from rear first.
- ★Das Chassis zuerst von rückwärts einschieben.
- ★Insérer le châssis par l'arrière en premier.



- ★すこし広げます。
- ★Slightly widen.
- ★Leicht auseinander ziehen.
- ★Ecarter légèrement.

28

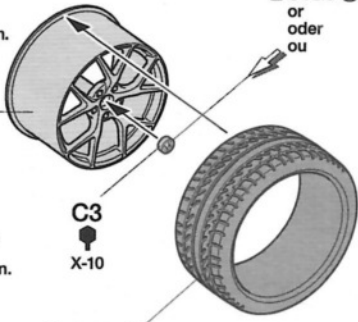
《フロントホイール》《F》
Front wheels
Vorderräder
Roues avant

★図のように貼ります。
★Apply as shown.
★Wie gezeigt anbringen.
★Apposer comme montré.



★2個作ります。
★Make 2.
★2 Satz anfertigen.
★Faire 2 jeux.

C2
X-10



★向きに注意。
★Note direction.
★Auf richtige
Plazierung achten.
★Noter le sens.



※ タイヤ (細)
Front tire (narrow)
Vorderer Reifen (schmal)
Pneu avant (étroit)

Ⓜまたは Ⓜ
or
oder
ou

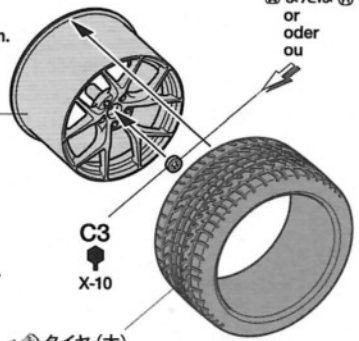
《リアホイール》《R》
Rear wheels
Hinterräder
Roues arrière

★図のように貼ります。
★Apply as shown.
★Wie gezeigt anbringen.
★Apposer comme montré.

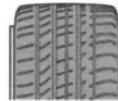


★2個作ります。
★Make 2.
★2 Satz anfertigen.
★Faire 2 jeux.

C1
X-10



★向きに注意。
★Note direction.
★Auf richtige
Plazierung achten.
★Noter le sens.

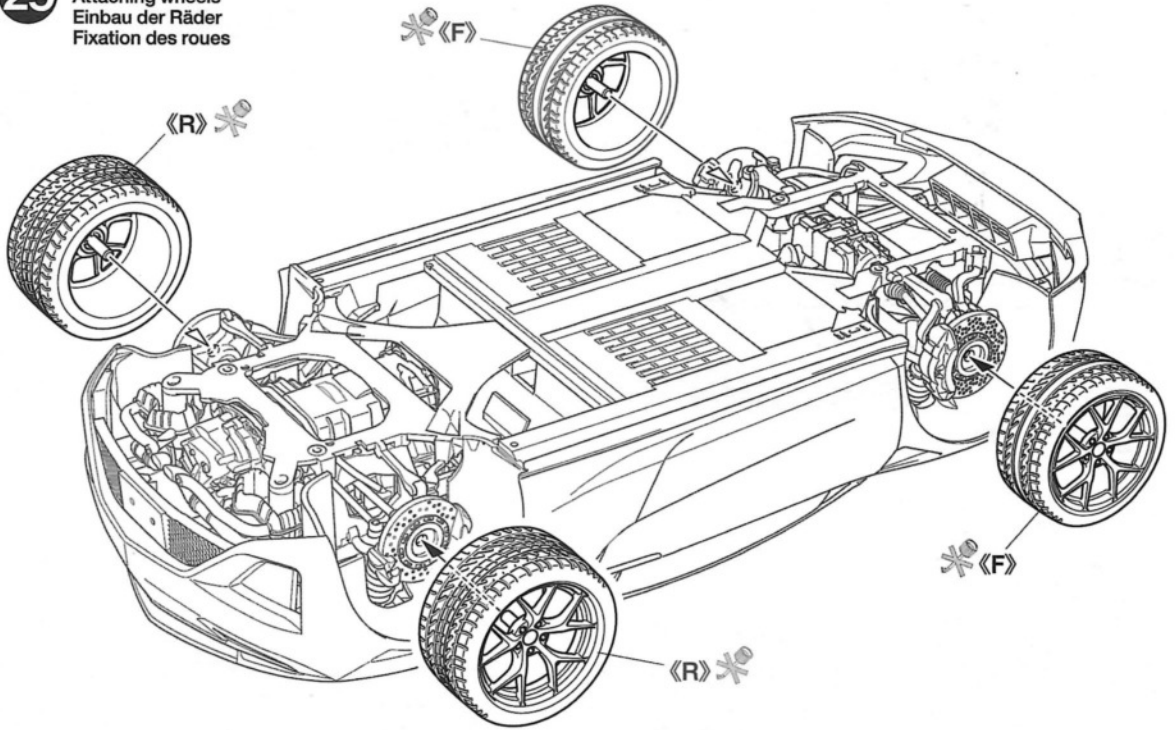


※ タイヤ (太)
Rear tire (wide)
Hinterer Reifen (breit)
Pneu arrière (large)

Ⓜまたは Ⓜ
or
oder
ou

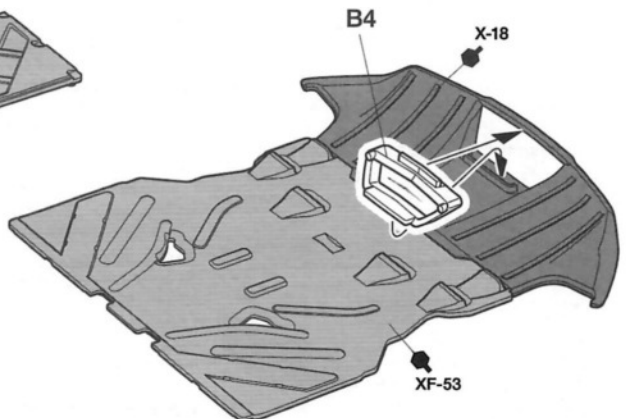
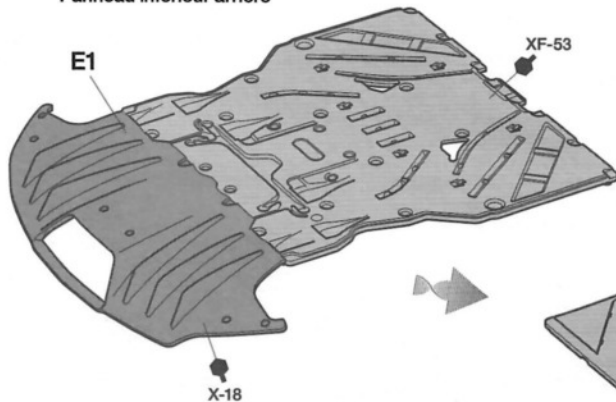
29

タイヤの取り付け
Attaching wheels
Einbau der Räder
Fixation des roues



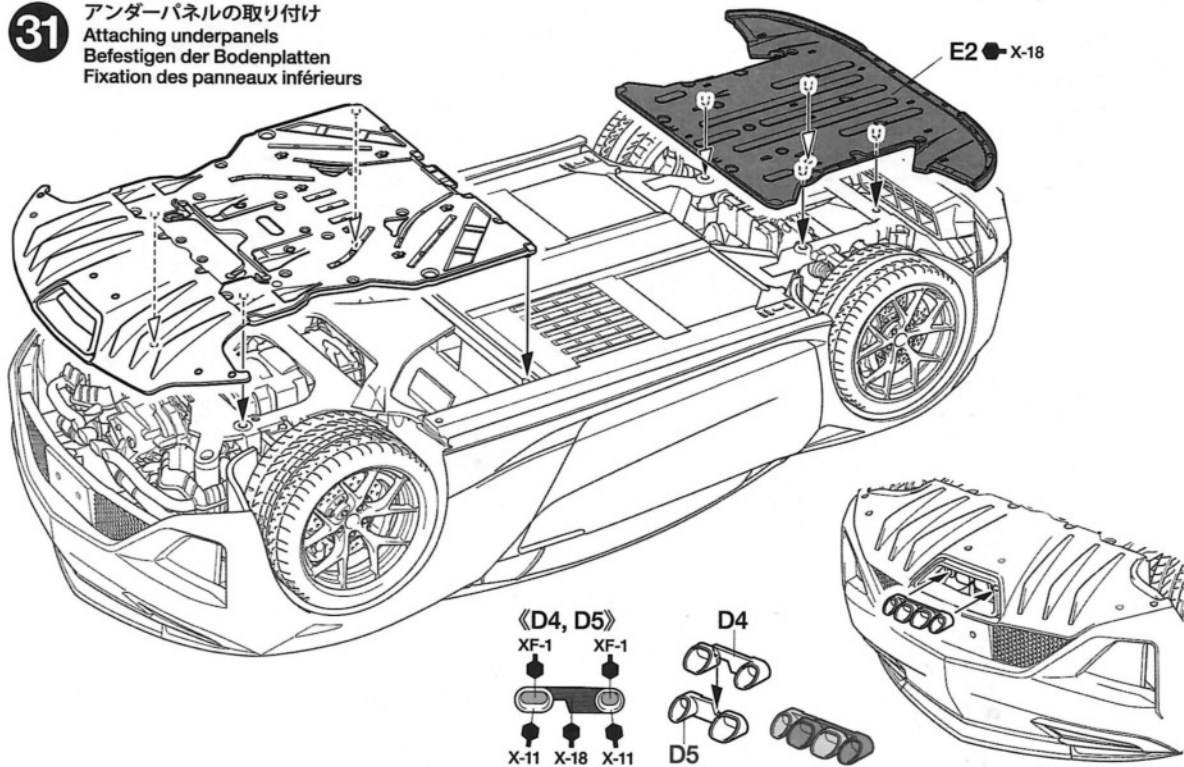
30

《リアアンダーパネル》
Rear underpanel
Hinterer Unterboden
Panneau inférieur arrière



31

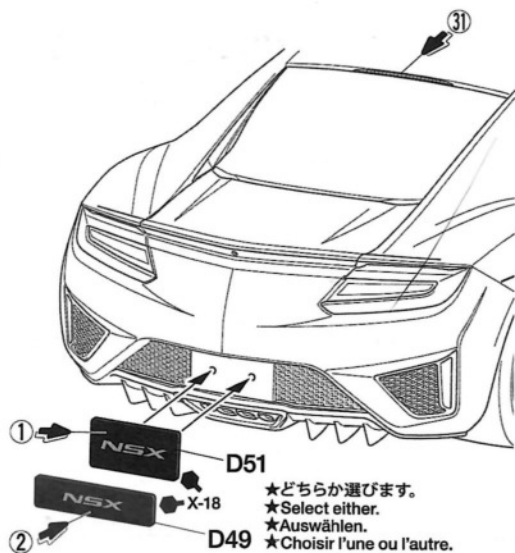
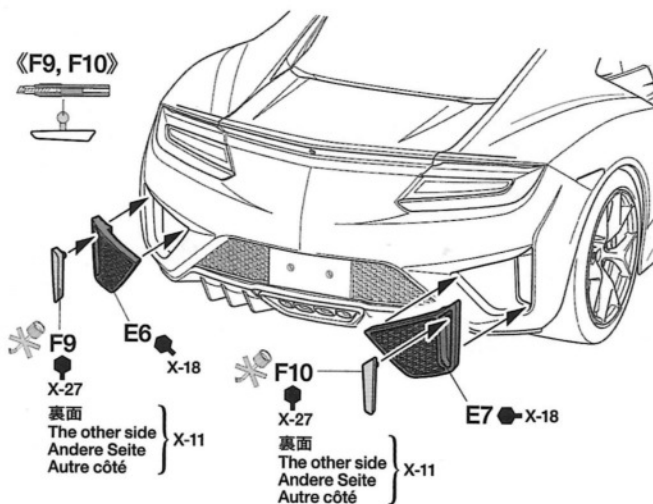
アンダーパネルの取り付け
Attaching underpanels
Befestigen der Bodenplatten
Fixation des panneaux inférieurs



32

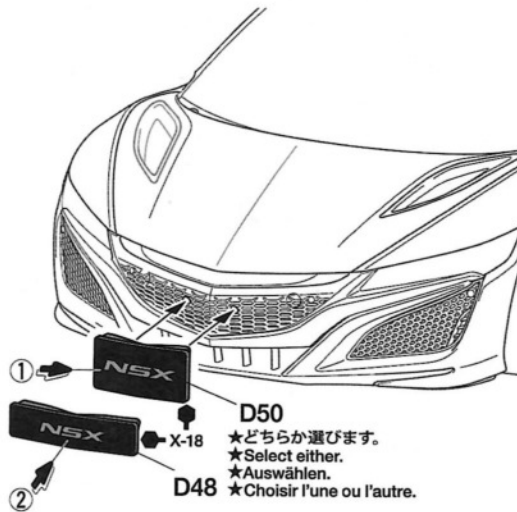
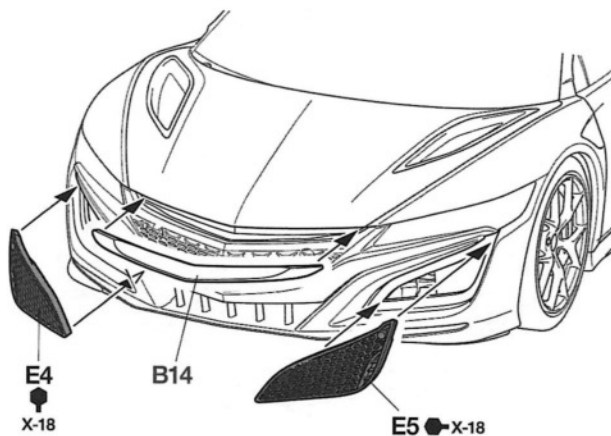
リアナンバープレートの取り付け
Attaching rear license plate
Anbau des Nummernschildes hinten
Fixation de la plaque d'immatriculation arrière

《F9, F10》

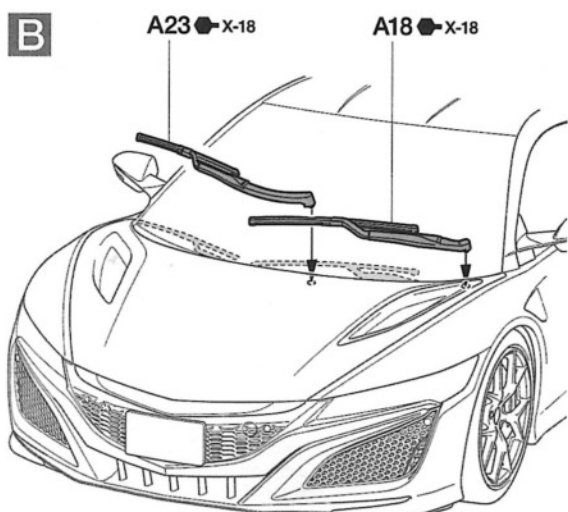
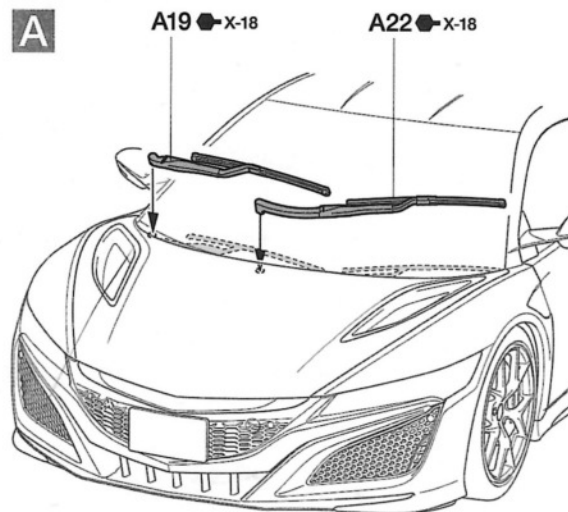
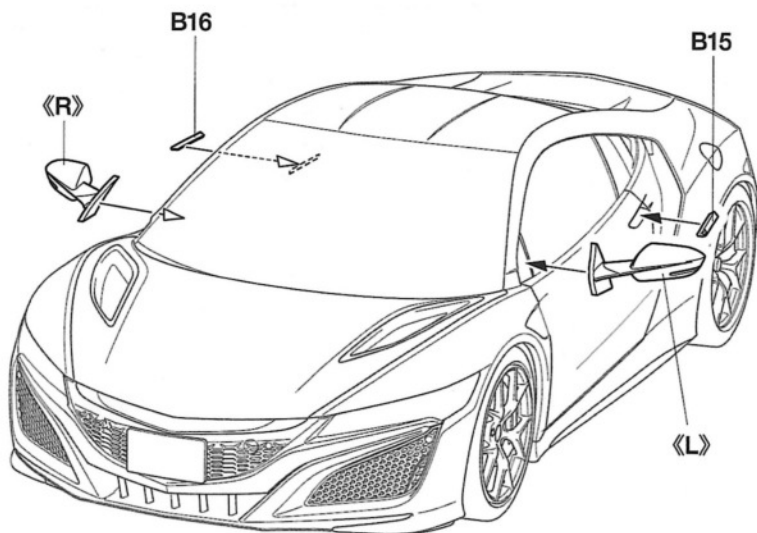
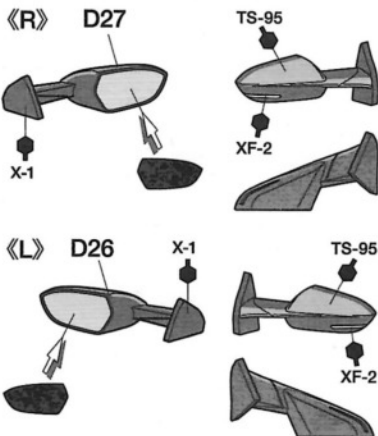


33

フロントナンバープレートの取り付け
Attaching front license plate
Anbau des Nummernschildes vorne
Fixation de la plaque d'immatriculation avant



34 ボディパーツの取り付け 2 Attaching body parts 2 Karosserieteile-Einbau 2 Fixation des accessoires 2



PAINTING

《NSXの塗装》

NSXにはボディ色としてクルバレッド、ベルリナブラック、130Rホワイトの3種の基本色に加え、ソースシルバー・メタリック、カジノホワイトパール、ノルドグレイ・メタリック、バレンシアレッドパール、ヌーベルブルーパールのメタリック調のオプションカラーが用意されました。また内装色はエボニー、オーキッド、サドル、レッドの4色が揃えられています。組立説明図では代表的なレッドのボディカラー&内装色を紹介しました。シャーシやサスペンションなど細部の塗装は組立図中にタミヤカラーの色番号で示しましたので、参考にしてください。

Painting the NSX

The NSX is available not only in the three standard body tones of Curva Red, Berlina Black and 130R White, but also in five metallic option colors: Source Silver Metallic, Casino White Pearl, Nord Gray Metallic, Valencia Red Pearl and Nouvelle Blue Pearl. Four interior schemes are on offer: Ebony, Orchid, Saddle and Red. Painting instructions for details are indicated during assembly.

Bemalung des NSX

Der NSX ist nur in drei standard Karosseriefarben erhältlich: Curva Rot, Berlina Schwarz und 130R Weiss, aber auch in 5 Metallicfarben: Source Silber, Casino Perlweiß, Nord Graumetallic, Valencia Perlrot und Nouvelle Perlblau. Für

den Innenraum gibt es vier Farben: Ebenholz, Orchidee, Sattelbraun und Rot. Die Bemalungshinweise für die Details sind beim Zusammenbau angegeben.

Peinture de la NSX

La NSX est disponible en trois teintes de carrosserie standards, Rouge Curva, Noir Berlina et Blanc 130R mais aussi en cinq teintes optionnelles: Argent Source Métallisé, Blanc Casino Nacré, Gris Nordique Métallisé, Rouge Valencia Nacré et Bleu Nouvelle Nacré. Quatre finitions intérieures sont proposées: Ebène, Orchidée, Sellerie et Rouge. Les instructions de mise en peinture des détails sont fournies durant l'assemblage.

APPLYING DECALS

《スライドマークのはり方》

- ①はりたいマークをハサミで切り抜きます。
- ②マークをめるま湯に10秒ほどひたしてからタオル等の布の上に置きます。
- ③台紙のはしを手で持ち、はるところにマークをスライドさせてモデルに移してください。
- ④指に少し水をつけてマークをめらしながら、正しい位置にずらしします。
- ⑤やわらかな布でマークの内側の気泡を押し出しながら、押しつけるようにして水分をとります。

DECAL APPLICATION

- ①Cut off decal from sheet.

- ②Dip the decal in tepid water for about 10 sec. and place on a clean cloth.
- ③Hold the backing sheet edge and slide decal onto the model.
- ④Move decal into position by wetting decal with finger.
- ⑤Press decal down gently with a soft cloth until excess water and air bubbles are gone.

ANBRINGUNG DES ABZIEHBILDES

- ①Abziehbild vom Blatt ausschneiden.
- ②Das Abziehbild ungefähr 10 Sek. in lauwarmes Wasser tauchen, dann auf sauberen Stoff legen.
- ③Die Kante der Unterlage halten und das Abziehbild auf das Modell schieben.
- ④Das Abziehbild an die richtige Stelle schieben und dabei mit dem Finger das

Abziehbild naßmachen.

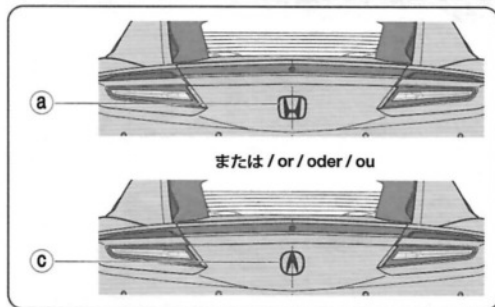
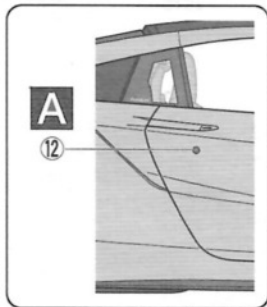
- ⑤Das Abziehbild leicht mit einem weichen Tuch andrücken, bis überschüssiges Wasser und Luftblasen entfernt sind.

APPLICATION DES DECALCOMANIES

- ①Découpez la décalcomanie de sa feuille.
- ②Plongez la décalcomanie dans de l'eau tiède pendant 10 secondes environ et poser sur un linge propre.
- ③Retenez la feuille de protection par le côté et glissez la décalcomanie sur le modèle réduit.
- ④Placez la décalcomanie à l'endroit voulu en la mouillant avec un de vos doigts.
- ⑤Pressez doucement la décalcomanie avec un tissu doux jusqu'à ce que l'eau en excès et les bulles aient disparu.

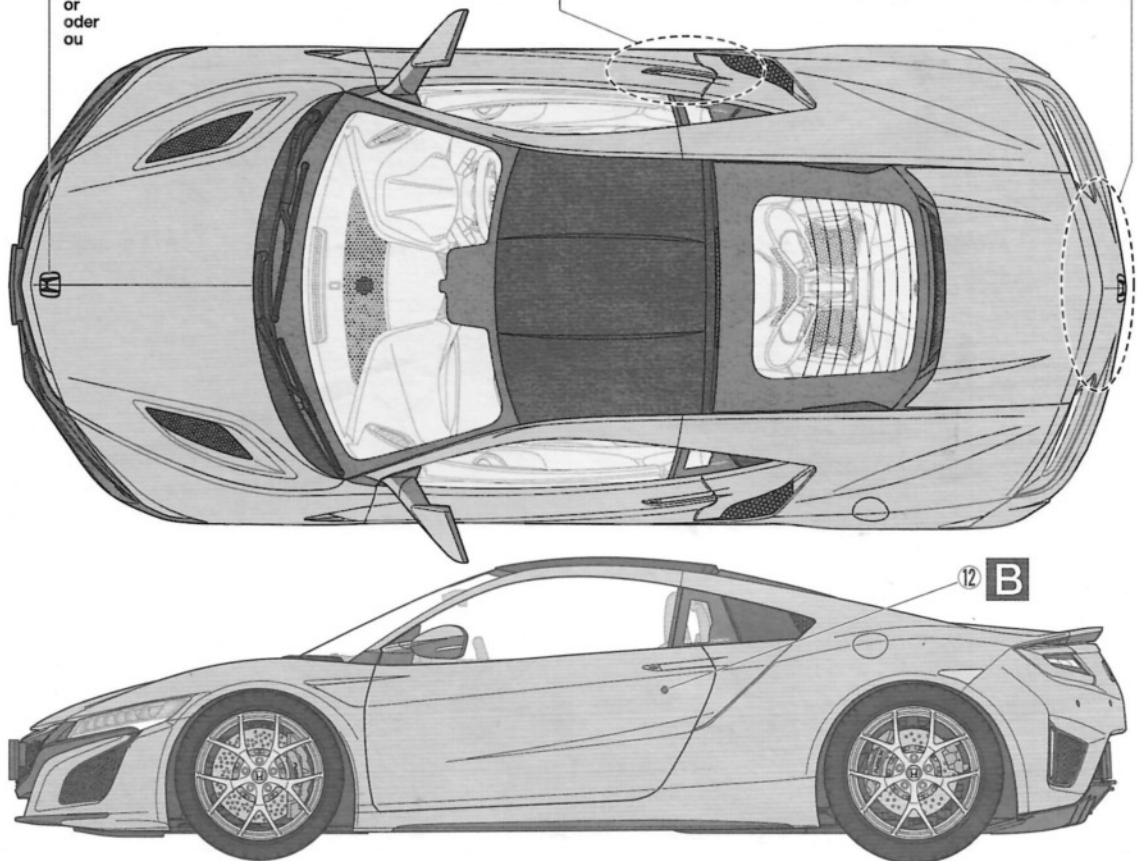
MARKING

★エンブレムステッカー①～④はできるだけ余白を残さずに、印刷された部分を切り抜き貼ります。
★Cut stickers ① to ④ along colored edge so that transparent film is removed.
★Die Aufkleber ① bis ④ an den bunten Kanten so ausschneiden, dass der transparente Film weg ist.
★Découper les stickers ① à ④ le long du bord coloré pour éliminer le film transparent.



または / or / oder / ou

b または d
or
oder
ou



部品請求について

For use in Japan only!

★部品をなくしたり、こわした方は、このステッカーがはられたカスタマーサービス取次店でご注文いただけます。また、当社カスタマーサービスに直接ご注文する場合は、右記の方法でご注文することができます。詳しくは当社カスタマーサービスまでお問い合わせください。



①《郵便振替のご利用法》

郵便局の払込用紙の通信欄に下のリストを参考にITEM番号、スケール、製品名、部品名、部品コード、数量を必ずご記入ください。振込人住所欄にはお電話番号もお書きいただき、口座番号・00810-9-1118、加入者名・(株)タミヤでお振込ください。

②《代金引換のご利用法》

パーツ代金に加えて代引き手数料(324円)をご負担いただければ、電話またはホームページより代金引換によるご注文をお受けいたします。

③《タミヤカードのご利用法》

タミヤカードをご利用の場合、代金はご指定金融機関の口座引き落としとなります。ご注文は電話またはホームページよりお受けいたします。

《住所》 〒422-8610 静岡県駿河区恩田原3-7
株式会社タミヤ カスタマーサービス係

《お問い合わせ電話番号》
静岡 054-283-0003

東京 03-3899-3765 (静岡へ自動転送)
※電話番号をお確かめの上、おかけ間違いのないようお願いいたします。

《カスタマーサービスアドレス》
http://tamiya.com/japan/customer/cs_top.htm



NSX

ITEM 24344

★価格は2016年9月現在のものです。諸事情により変更となる場合があります。
★税込価格の税率は8%となっています。

部品名	税込価格	本体価格	部品コード
ボディ	604円 (560円)		19332424
A、Cパーツ	712円 (660円)		19000922
Bパーツ	518円 (480円)		19000923
Dパーツ	820円 (760円)		19000924
Eパーツ	799円 (740円)		19000925
Fパーツ	604円 (560円)		19000926
タイヤ袋詰(ポリキャップ含む)	453円 (420円)		19403313
ポリキャップ(x4)	129円 (120円)		19442023
マーク	345円 (320円)		11402619
インレットマーク	345円 (320円)		11422371
エンブレムステッカー	345円 (320円)		11422373
マスクシール	302円 (280円)		11422372
説明図	345円 (320円)		11054874
解説文	324円 (300円)		11054875

AFTER MARKET SERVICE CARD

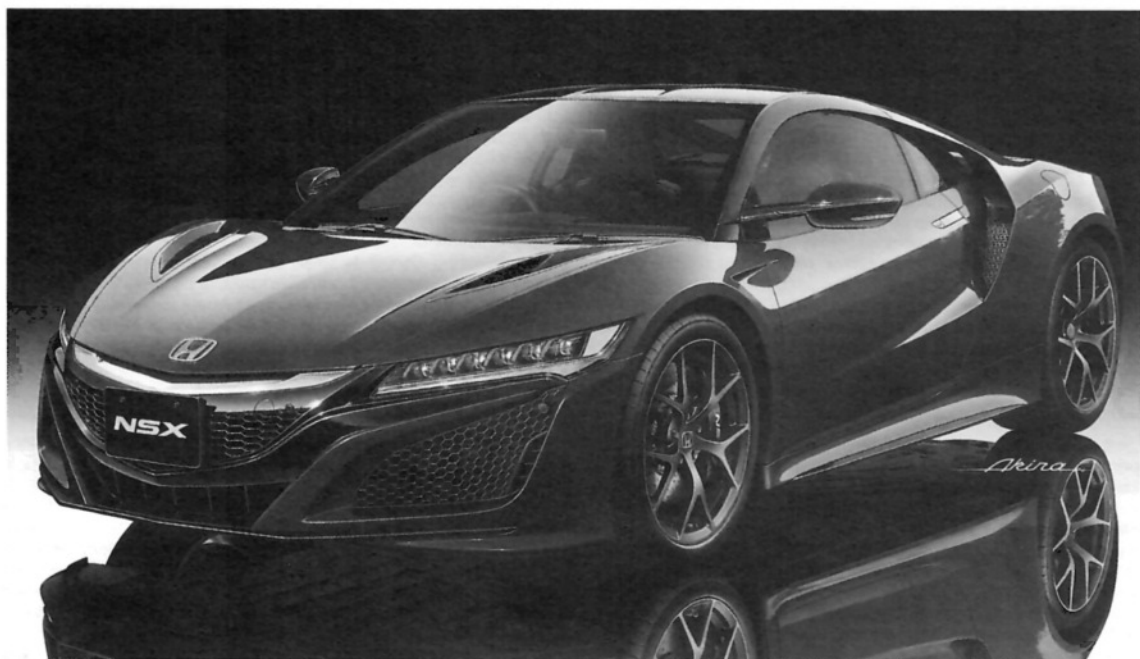
When purchasing replacement parts, please take or send this form to your local Tamiya dealer so that the parts required can be correctly identified. Please note that specifications, availability and price are subject to change without notice.

Parts code	ITEM 24344
19332424	Body
19000922	A, C Parts
19000923	B Parts
19000924	D Parts
19000925	E Parts
19000926	F Parts
19403313	Tire Bag (Poly Cap included)
19442023	Poly Cap (x4)
11402619	Decals
11422371	Metal Transfer
11422373	Emblem Sticker
11422372	Masking Sticker
11054874	Instructions
11054875	Cover Story Leaflet

1/24
Sports Car

www.tamiya.com

NSX



ITEM 24344

1/24スポーツカーシリーズ
NSX

1990年に登場したHonda初のスーパースポーツ、NSX。量産車として世界初となるオールアルミボディを採用して徹底的な軽量化を実現した車体に、3リッターV型6気筒エンジンをミッドシップに横置きに搭載。卓越した運動性能を発揮するとともに、運転のしやすさや快適性をも追求し、その後の世界のスーパースポーツに大きな影響を与えました。2005年に生産が打ち切られて以来、世界中のファンが復活を期待する中、Hondaは2012年のデトロイト（北米国際自動車）ショーで次期NSXの原形となるNSX CONCEPTを披露。そして、2015年1月、同じデトロイトショーでついに市販タイプを正式発表し、ショーの注目を一身に集めました。初代のコンセプトを引き継ぎ、時代にマッチするよう全てを進化させた2代目NSX、その最も大きなトピックとなったのは、3.5リッターの直噴V型6気筒ツインターボエンジンと9速デュアルクラッチ・トランスミッションをミッドシップに縦置きマウントし、さらに3つのモーターを搭載した四輪駆動ハイブリッドシステム「SPORT HYBRID SH-AWD® (Super Handling-All Wheel Drive)」を採用したことでしょう。エンジンとトランスミッションの間に高効率・高出力モーターを搭載し、エンジンとモーターの組み合わせによる力強い加速を実現。加えて、前輪の左右用にそれぞれモーターを搭載。左右の駆動力に差をつけるだけでなく、回生ブレーキとしての制動力を左右で変化させることによりヨーイングモーメントを発生させ、車の進行方向を変えやすくします。この3つのモーターで四輪の駆動力を自在に制御することにより、あらゆる速度域で異次元のコナリング・パフォーマンスを発揮するのです。さらに、低速域において電動走行のみによる静粛走行を可能とする「Quiet」、ストリート用の「Sport」、「Sport+」、サーキット用の「Track」の4モードが用意され、センターコンソール中央のインテグレートッド・ダイナミック・システムのダイヤル操作で簡単に設定変更が可能。

エンジンやモーター、トランスミッション、サスペンションを高精度に制御して、走行シーンに合わせて走る楽しさを演出。また、「Track」モードは、発進時にエンジンと3つのモーターのパワーをフルに発揮させて強力な加速を実現する「ローンチモード」も設定されています。ボディは初代NSXのコンセプトを受け継ぎ、徹底的な軽量化が進められました。アルミニウムや超高強度鋼板をはじめ、その他の先進素材などを革新的な技術により結合したスペースフレームを構成し、軽量ながら高剛性を実現。また、ボディパネルにはアルミニウムと超高強度鋼板、フロアにはカーボンファイバーを使用しています。アグレッシブなスタイルはアメリカ・オハイオ州にある風洞実験施設や栃木県さくら市にある本格的なムービングベルト実車風洞でテストを重ね、エアロダイナミクスに優れるとともに、各部の冷却も効率的に行えるようエアインテーク・アウトレットが設けられています。フロントマスクは「ジュエルアイ」と呼ばれる、片側6灯の角型LEDヘッドライトで構成。リヤに目を移すと、Cピラーがボディからフローティングマウントされているのも特徴です。ドライバーと車の接点となるインテリアは、運転に集中できるデザインを採用。広々とした前方視界をはじめ、カラー液晶ディスプレイを使用した見やすく必要な情報を瞬時に読み取れるメーターパネル、シフトで直感的に操作できる各種のスイッチ類、さらにサポート性や乗降性に優れた人間工学に基づいたシートなど、初代NSXのコンセプトをさらに進化させています。100名の熟練スタッフと先進の生産技術の融合により、オハイオ州の新工場でのボディの製造から塗装、最終組み立てまでが行われ、加えてエンジンの慣らし運転やホイール・アライメント調整、ブレーキ測定などの動力性能の確認作業を経てオーナーの手に届けられるNSX。2代目モデルも世界のスーパースポーツの新たな指標となることでしょう。

From its release in 1990, the Honda NSX was a massive super sports car hit across the world, treating fans to highly controllable, supreme performance with a lightweight all-aluminum body (a first for a production car) and a thumping 3-liter V6 midship engine. After production ended in 2005, those fans patiently awaited a new NSX, and were rewarded with the 2012 Detroit Auto Show introduction of the NSX Concept, which would be the basis for the production version of the second generation NSX, itself officially announced with a splash at the 2015 staging of the same Detroit Auto Show.

While remaining true to concepts from the first generation NSX, the car showcases cutting edge technology such as the longitudinally-mounted direct injection 3.5-liter V6 twin turbo engine and 9-speed dual clutch transmission, not to mention the ground-breaking Sport Hybrid SH-AWD® (Super Handling-All Wheel Drive) system. SH-AWD® orchestrates three high-output, high-efficiency motors: one between the engine and transmission, which boosts acceleration in partnership with the V6; and one on each front wheel, which not only help regulate the apportionment of engine power but also work in harmony with the mechanical brakes to deliver a direct yaw moment and bring about precise changes in direction. These three motors allow maximized control of the performance of all four wheels, for superb cornering at all speeds. Drivers are given four distinct modes to select from, all accessible via the Integrated Dynamics System dial on the center console: Quiet runs on the motors only; Sport is a street setup; Sport+; and Track, designed for circuit driving. Each mode features dedicated finely tuned engine, motor, transmission and suspension

parameters, with Track benefiting from a launch mode that harnesses full power from all three motors for sublime acceleration.

Like its first generation NSX predecessor, lightness is a cornerstone of the body concept. Its designers have liberally endowed the space frame with aluminum and high strength steel, and other state-of-the-art materials, ensuring that the body is not only lightweight but also offers excellent rigidity. Body panels are manufactured from aluminum and high strength steel, while the floor is carbon fiber. The body's aggressive styling was honed using wind tunnels in Ohio, U.S.A., and Tochigi, Japan, its aerodynamically efficient design incorporating a number of air intakes and outlets to help cool the workings of the NSX. While the nose is given a stylish accent with the left and right 6-LED lamp headlights dubbed "jewel eyes," the rear also catches the eye with its floating C pillar. The interior was designed to make the driver at one with the car, giving wide-ranging front visibility. It offers exemplary ergonomics in terms of comfort and functionality, with color LCD instrumentation panel, intuitive switch designs and comfortable seats – the car truly builds on its predecessor's mantle.

Construction of the NSX takes place at the new Performance Manufacturing Center in Ohio, U.S.A., one hundred expert staff carrying out tasks from body construction, painting and assembly, in addition to breaking in the engine, wheel alignment and brake adjustment. As a result, the second generation of the NSX reaches its owners in peak condition, ready to set new benchmarks in the exciting world of super sports cars.

Seit der Erscheinung 1990 war der Honda NSX ein Hit bei den Supersportwagen auf der ganzen Welt, denn er bot den Fans kontrollierbare Höchstleistung mit einer Aluminium Karosserie (der ersten in einem Serienfahrzeug) und einem bulligen 3,0 L Mittelmotor. Nachdem die Produktion 2005 endete, warteten die Fans auf einen neuen NSX und wurden auf der 2012er Detroit Autoschau belohnt mit der Vorstellung des NSX Concept, welcher die Basis bilden sollte für die zweite Generation NSX welcher plötzlich 2015 bei der gleichen Autoshow angekündigt wurde.

Während man dem grundsätzlichen Konzept des ersten NSX treu blieb zeigt dieses Auto innovative Technologien, wie den längs eingebauten 3,5L V6 Doppelturbo mit Direkteinspritzung und das 9-Gang Getriebe mit Doppelkupplung, sowie das bahnbrechende Sport Hybrid SH-AWD® (Super Handling-All Wheel Drive) System. Das SH-AWD® System steuert drei hocheffiziente Elektromotoren, einen zwischen Motor und Getriebe der mit dem V6 für optimale Beschleunigung sorgt, und zwei auf den Vorderrädern, welche nicht nur zur Verstärkung der Antriebsleistung dienen, sondern auch zusammen mit den mechanischen Bremsen bei Kurvenfahrt für eine optimale Drehmomentsteuerung sorgen. Diese drei Motoren bringen eine maximale Kontrolle der Leistung auf allen vier Rädern für eine optimale Kurvenfahrt bei allen Geschwindigkeiten. Die Fahrer können aus vier verschiedenen Modi auswählen die auf der Mittelkonsole im integrierten Dynamiksystem geschaltet werden können. „Quiet“ lässt nur den Motor laufen, „Sport“ ist eine Straßeneinstellung, „Sport+“ und „Track“ sind für die Rennstrecke vorgesehen. Jeder Modus ist genau mit Motor, Getriebe und Parametern der

Radaufhängung abgestimmt, wobei das „Track“-programm einen Startmodus besitzt, der die Kraft aller drei Motoren für die optimale Beschleunigung nutzt.

Wie bei der ersten Generation des NSX ist Leichtbau das Prinzip bei der Karosserie. Die Entwickler haben einen Rahmen aus Aluminium mit hochfesten Stahlteilen und anderen modernen Materialien kombiniert, was nicht nur geringes Gewicht, sondern auch maximale Steifheit bringt. Die Wände der Karosserie sind aus Aluminium mit hochfesten Stahlteilen, der Boden ist aus Carbon. Die aggressive Form der Karosserie wurde in Windkanälen in Ohio, USA und Tochigi in Japan optimiert und integriert eine Menge von Luftein- und Auslässen für die Technik und Kühlung des NSX. Während die Front durch die beidseitigen Scheinwerfer mit je 6 LED Lampen („Juwelenaugen“ genannt) brilliert, gefällt das Heck durch seinen Heckdiffusor. Die Inneneinrichtung lässt den Fahrer eins mit dem Fahrzeug werden und bietet große Übersichtlichkeit. Sie bietet beispiellose Ergonomie beim Komfort und bei der Funktionalität mit farbigem LCD Display, intuitiven Schaltern und bequemen Sitzen. Sie folgt dem Prinzip des fahrerorientierten Supersportwagens des Vorgängers.

Die Montage des NSX erfolgt im neuen Leistungsmontagezentrum in Ohio, USA. Ein Stab von hundert Experten erledigt den Karosseriebau, Lackierung und Endmontage und das Einlaufen der Motoren, das Einstellen der Radgeometrie und die Justage der Bremsen. Als Ergebnis erhält der Käufer einen NSX der zweiten Generation in Topzustand. Er setzt neue Maßstäbe in der Welt der Supersportwagen.

Dès sa sortie en 1990, la supercar Honda NSX a rencontré un succès énorme dans le monde entier, avec des performances phénoménales sans sacrifier la facilité de conduite, une carrosserie légère entièrement en aluminium (une première sur une voiture de série) et un puissant moteur V6 3 litres installé en position centrale. Depuis l'arrêt de sa production en 2005, les fans de la marque attendaient la nouvelle NSX. Ils en eurent un avant-goût avec la présentation du NSX Concept au Salon Automobile de Detroit 2012, qui servirait de base à la version de série de la NSX de deuxième génération, elle-même officiellement dévoilée avec éclat en 2015 sur le même Salon de Detroit.

Si elle reste fidèle aux concepts de la NSX de première génération, la voiture est à la pointe de la technologie actuelle avec un moteur V6 3,5 litres double turbo à injection directe, une transmission à 9 rapports et double embrayage et le système innovant Sport Hybrid SH-AWD® (Super Handling-All Wheel Drive). Le SH-AWD® gère le fonctionnement de trois moteurs électriques puissants à haut rendement : un situé entre le moteur thermique et la transmission qui maximise l'accélération en association avec le V6 ; et un sur chaque roue avant, qui non seulement aide à réguler la puissance du moteur thermique mais travaillent en harmonie avec les freins mécaniques pour délivrer un moment de roulis direct et provoquer des changements de direction précis. Ces trois moteurs maximisent le contrôle des performances sur les quatre roues et donc le comportement en virage quelle que soit la vitesse. Le conducteur peut sélectionner quatre modes différents, accessibles par le biais du commutateur Integrated Dynamics System sur la console centrale : Silencieux n'utilisant que les moteurs électriques ; Sport pour usage sur route ; Sport+ ; et Track pour pilotage sur circuit. Chaque mode a ses paramètres de moteurs thermique et électriques, de trans-

mission et de suspension, le Track bénéficiant d'un mode démarrage qui libère la pleine puissance des trois moteurs électriques pour une accélération phénoménale.

Comme la NSX de première génération, l'accent a été mis sur la légèreté de la carrosserie. Les concepteurs de la structure tubulaire ont utilisé de l'aluminium, de l'acier à haute résistance et d'autres matériaux d'avant-garde afin que la carrosserie soit à la fois très légère et extrêmement rigide. Les panneaux de carrosserie sont usinés en aluminium et en acier renforcé, tandis que le plancher est en fibre de carbone. Le style agressif de la carrosserie a été raffiné par des tests en soufflerie dans l'Ohio, U.S.A. et à Tochigi au Japon. Son aérodynamique efficace intègre des entrées et évacuations d'air assurant le refroidissement des organes internes de la NSX. L'avant est particulièrement travaillé avec des phares à six LEDs chacun surnommés "jewel eyes" (joyaux oculaires) tandis que l'arrière attire l'œil avec sa custode flottante. L'intérieur a été conçu afin que le conducteur ne fasse qu'un avec la voiture, et il offre une visibilité très large sur l'avant. L'ergonomie est exemplaire, en termes de confort et de fonctionnalité, avec des écrans d'instrumentation LCD couleur, des commandes de conception intuitive et des sièges confortables – la voiture est restée fidèle à la philosophie de sa devancière.

La NSX est produite dans le nouveau Performance Manufacturing Center situé dans l'Ohio, U.S.A., une centaine d'employés experts s'occupant de la construction de la carrosserie, de la mise en peinture, du rodage des moteurs, des réglages de suspension et des freins. Ainsi, la NSX de deuxième génération arrive chez ses acquéreurs au meilleur de sa forme, prête à établir de nouveaux standards en matière de supercars.