

CITROËN C3 WRC

TOUR DE CORSE 2018

Sébastien Loeb
Daniel Elena

BELKITS
CHECK US ON FACEBOOK



NIGHT RACE PARTS INCLUDED

PHOTO-ETCHED PARTS INCLUDED

NIGHT RACE PARTS INCLUDED

PHOTO-ETCHED PARTS INCLUDED

Instructions Sheet by Bollier Sylvain

Opgelet

Niet geschikt voor kinderen jonger dan 14 jaar.
Bevat kleine onderdelen.
Een toezichhoudende volwassene moet de instructies lezen, als een kind het model monteert.
Voor het samenstellen van deze set is gereedschap nodig.
Wees extra voorzichtig om letsel te voorkomen.

Précautions

Ce produit ne convient pas à un enfant de moins de 14 ans.
Contient de petites pièces.
La construction du modèle par un enfant doit s'effectuer sous la surveillance d'un adulte.
L'assemblage du modèle requiert des outils.
Utilisez-les avec précaution pour éviter toute blessure.

Caution

Not suitable for children under 14 years.
Contains small parts.
A supervising adult should read the instructions if a child assembles the model.
Assembling this kit need tools.
Extra care should be taken to avoid injury.

TAMIYA	N5 Colors	HUMBROL	Mr.Hobby	Aqueous
TS-8	C040	/	/	Gloss Red or RAL-3020 / Pantone 179C
TS-17	X010	/	/	Gloss Aluminium
TS-26	C041	/	/	Pure White
TS-4	C042	/	/	Flat Grey or RAL-FIAT605A / Pantone 11C
X-1	/	21	H2	Gloss Black
X-2	/	22	H1	Gloss White
X-5	/	3	H6	Green
X-7	/	19	H3	Gloss Red
X-8	/	69	H4	Lemon Yellow
X-11	/	11	H8	Silver
X-12	/	16	H9	Gold Leaf
X-18 (TS-29)	/	85	/	Semi Gloss Black
X-27	/	1321	H90	Clear Red
X-31	/	/	/	Titanium Gold
X-32	/	/	/	Titanium Silver
X-33	/	/	/	Bronze
XF-1 (TS-6)	X011	33	H12	Matt Black
XF-16	/	56	H8	Flat Aluminium
XF-19	/	64	H308	Sky Grey
XF-54	/	140	H317	Flat Dark Sea Grey
XF-56	/	56	/	Flat Metallic Grey
XF-59	/	93	H79	Desert Yellow
XF-85	/	/	/	Rubber Black



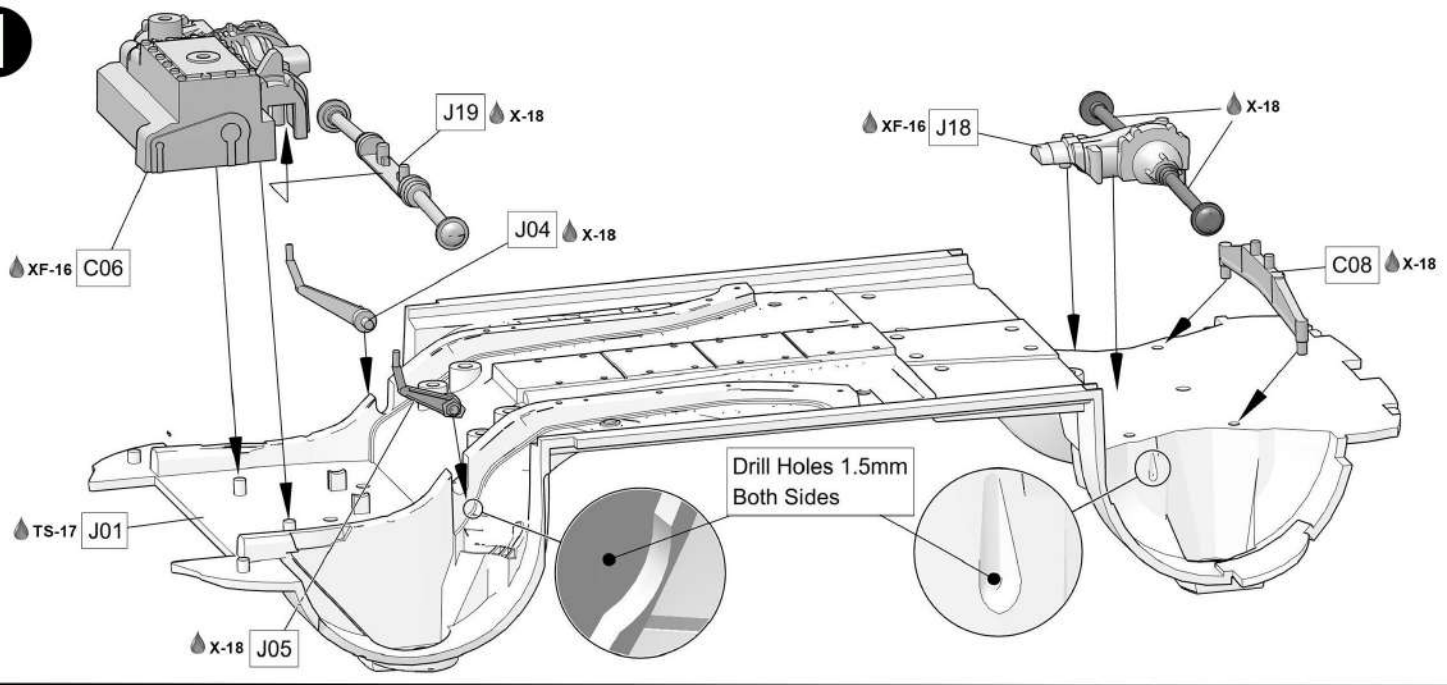
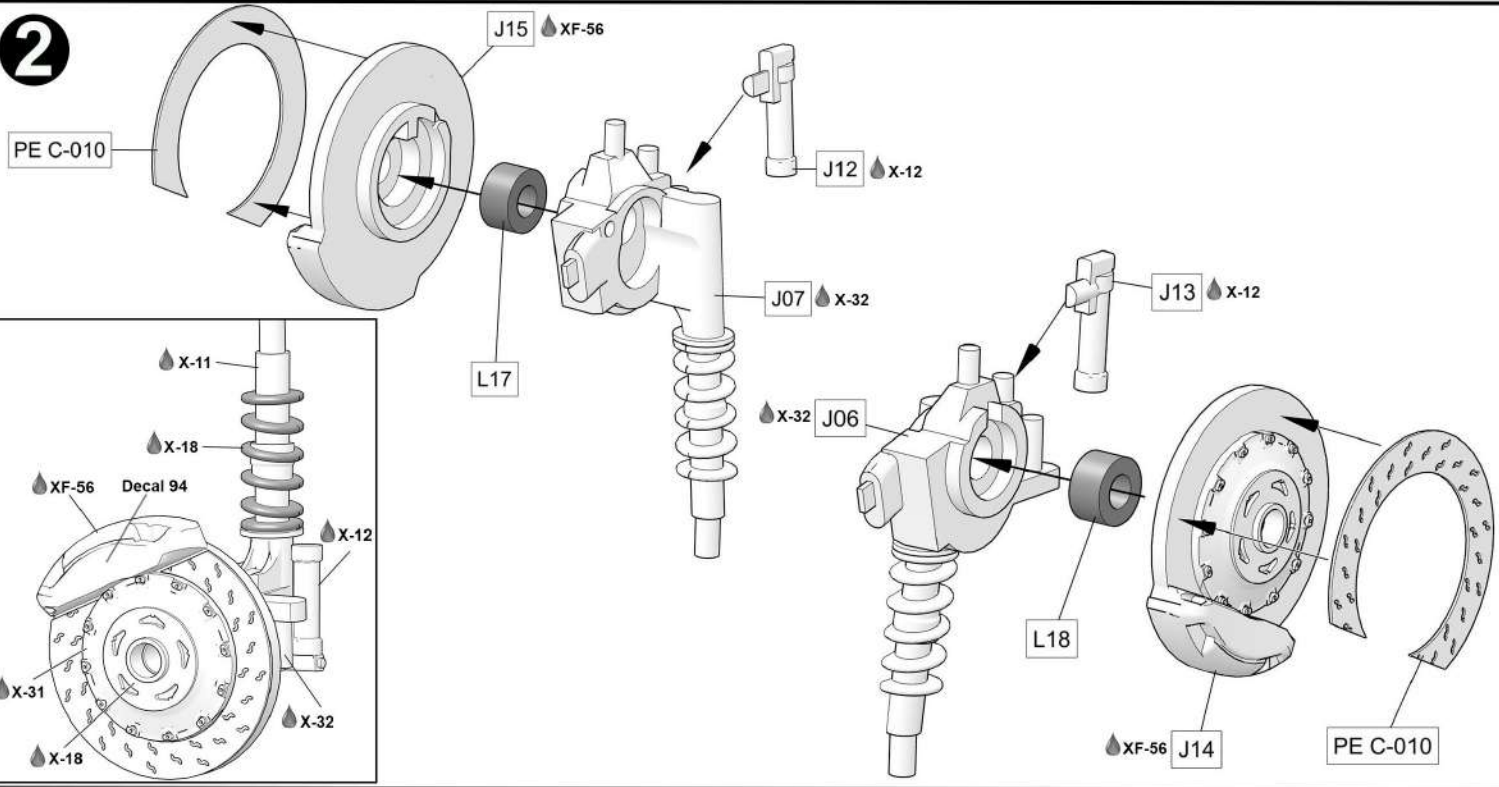
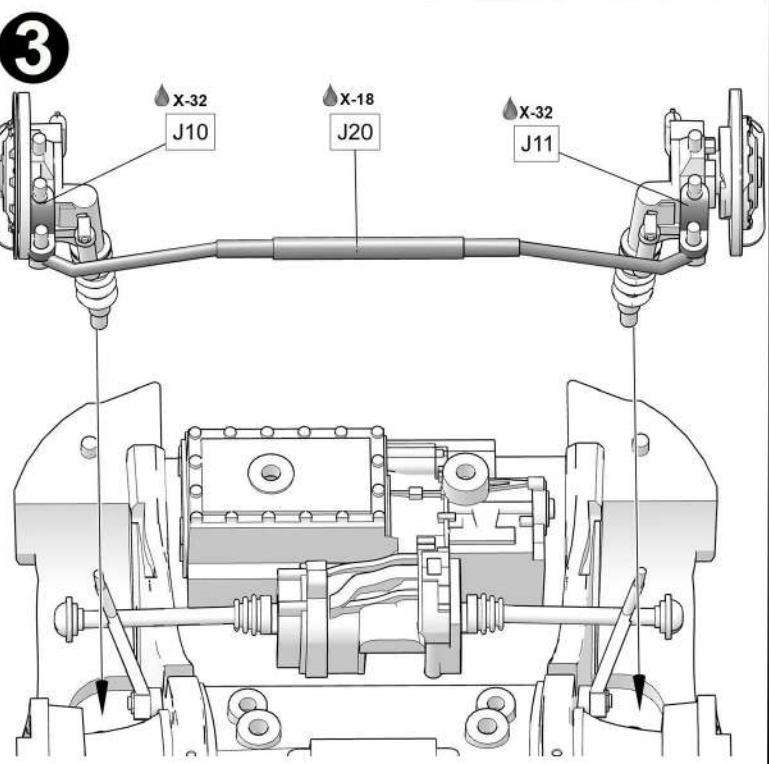
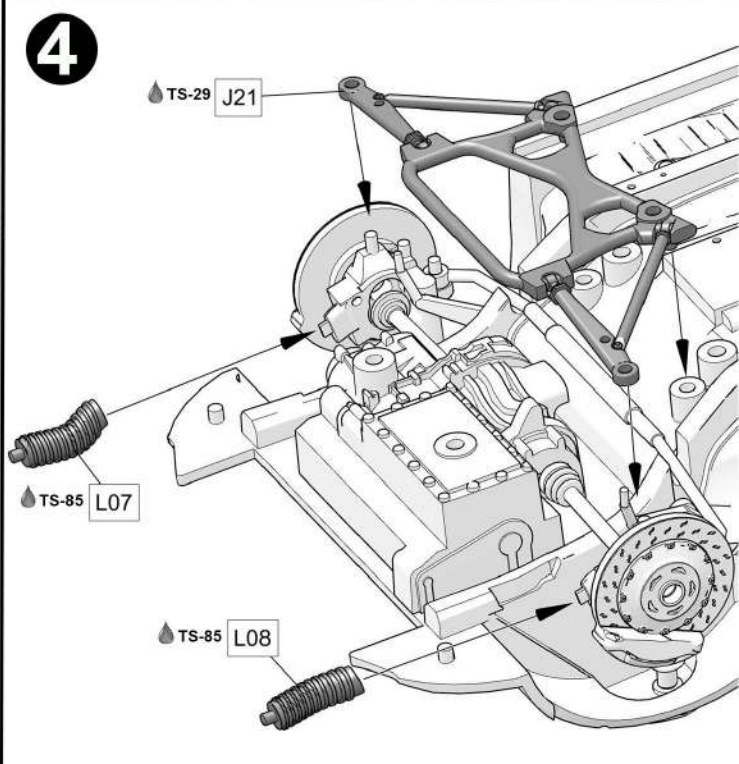
PREPARE BEFORE ASSEMBLY

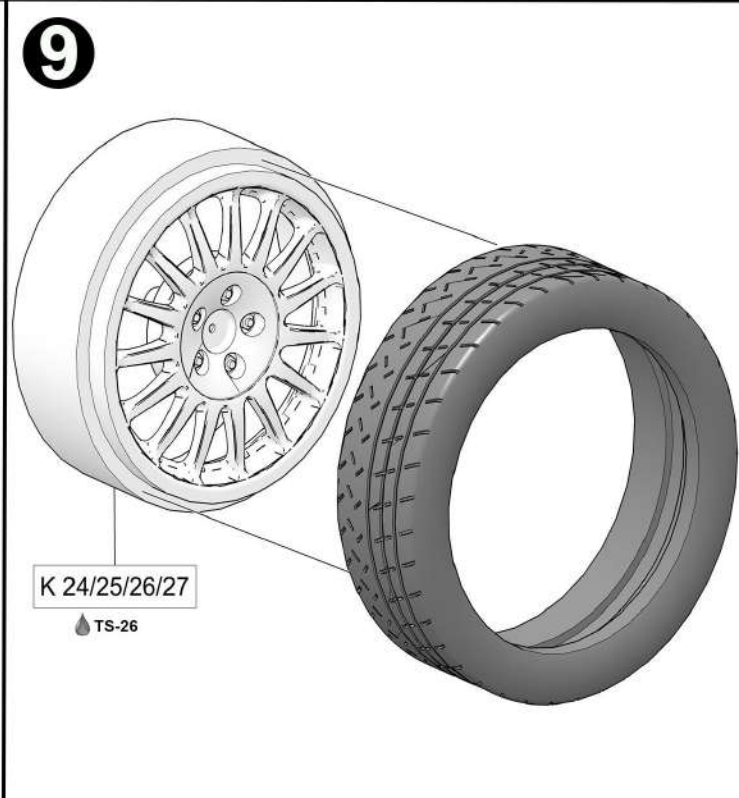
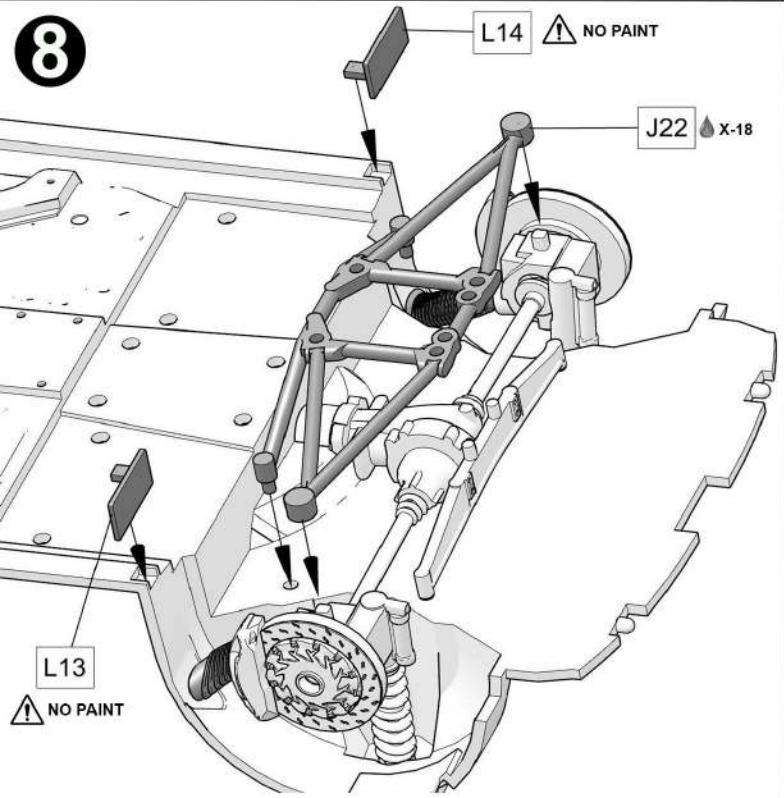
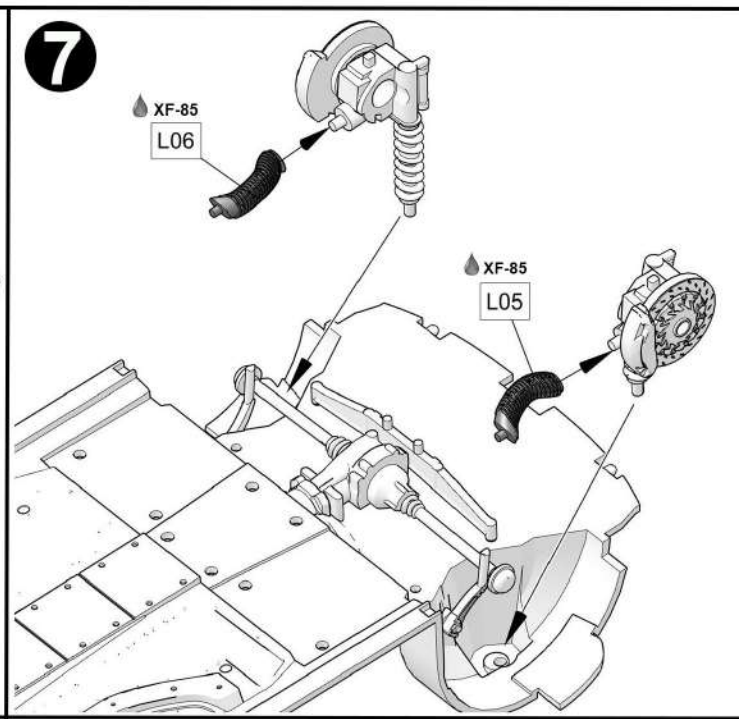
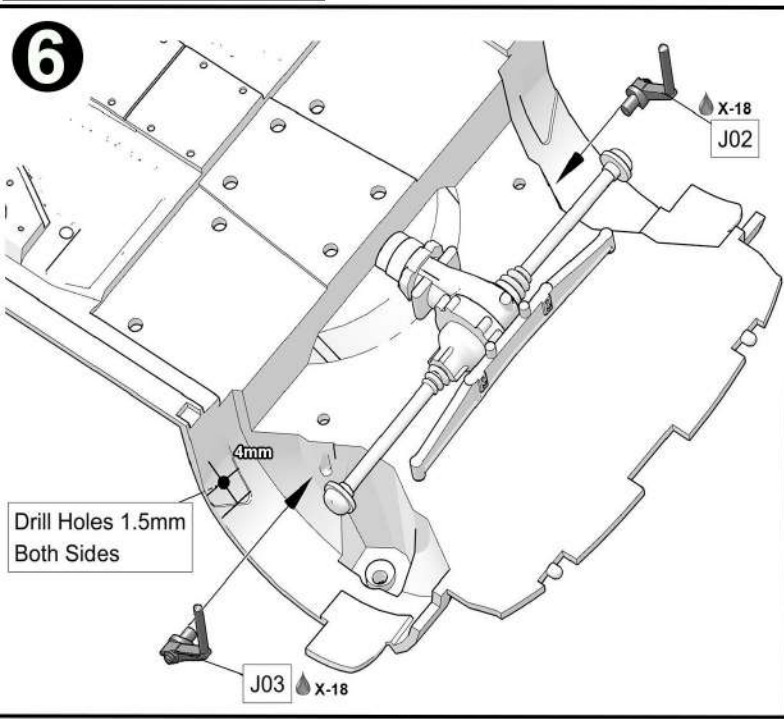
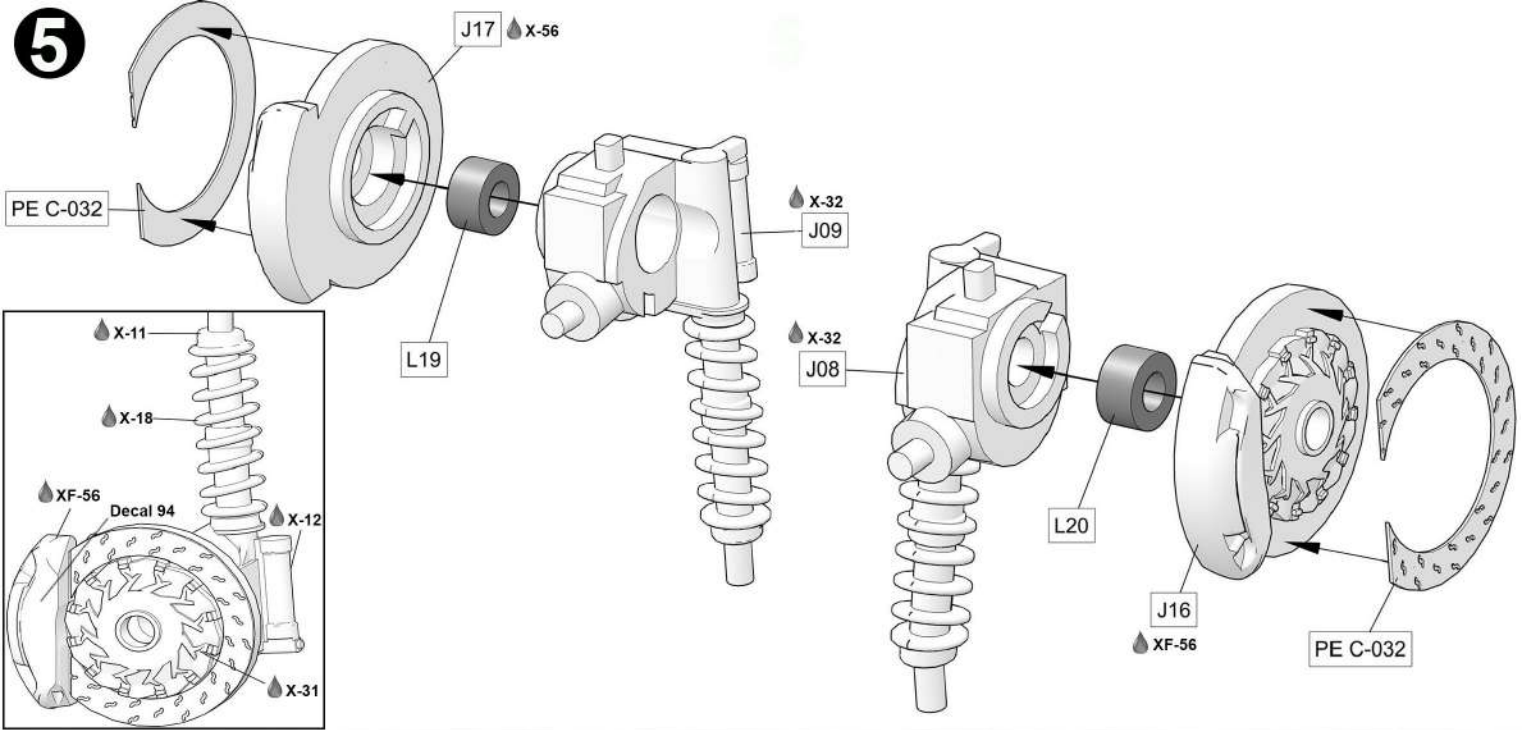


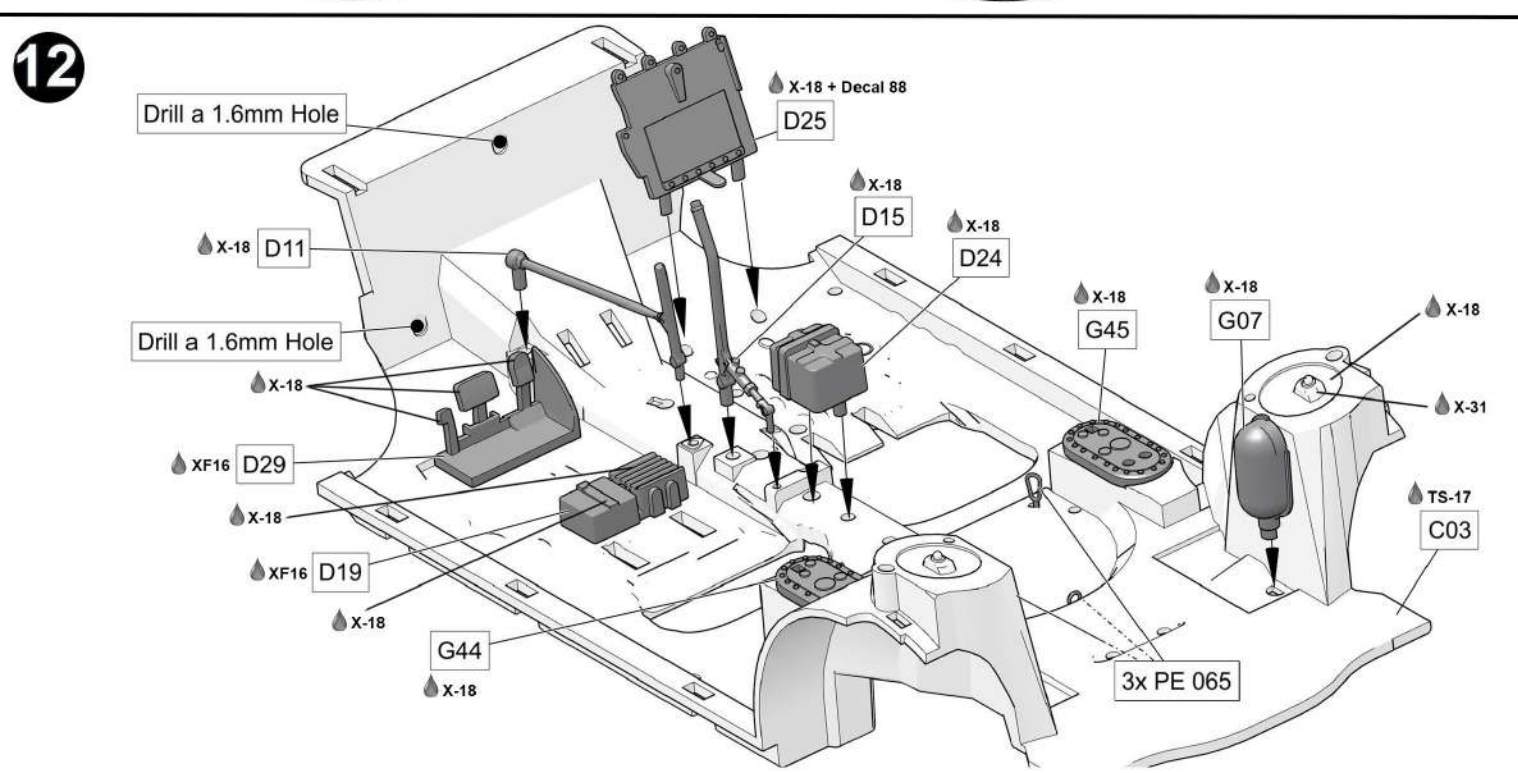
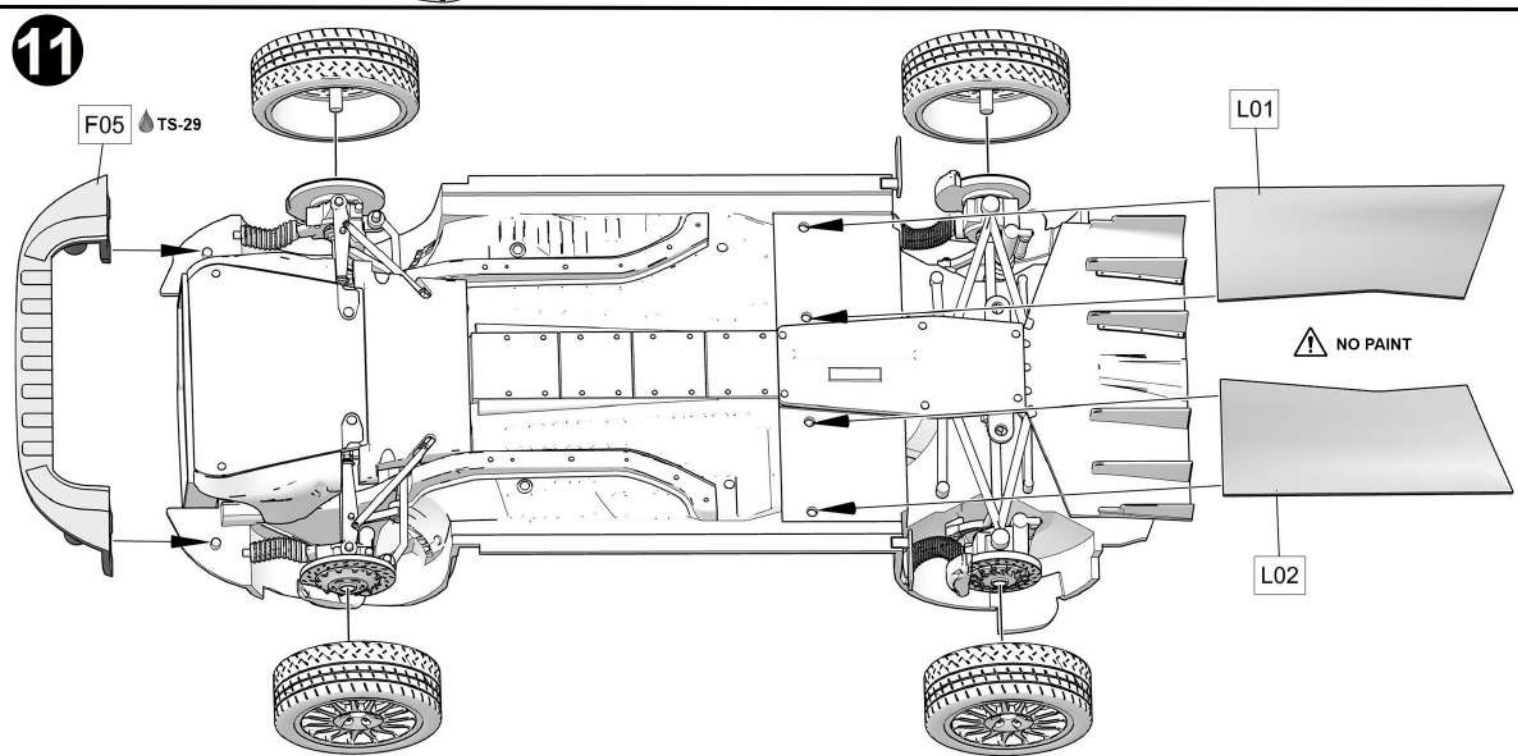
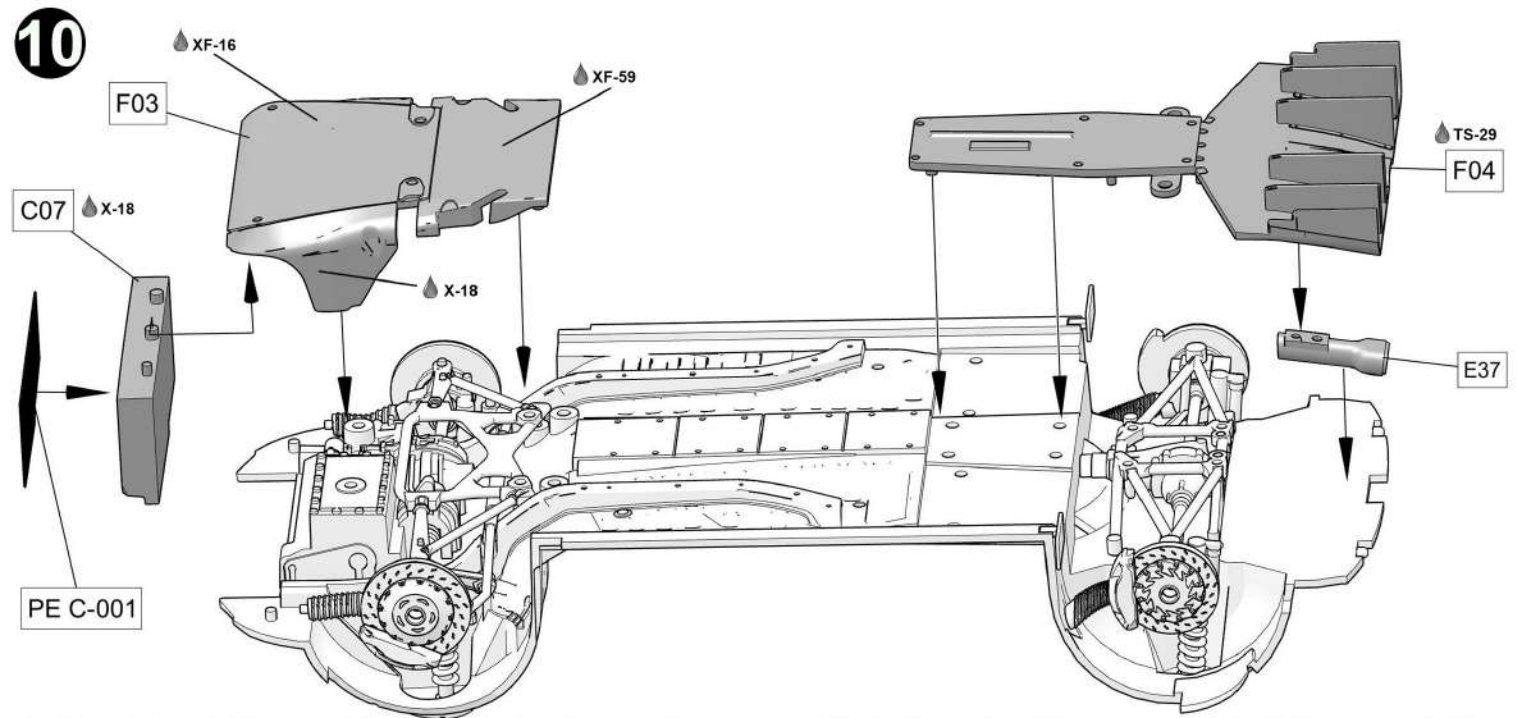
- CUTTER
- NIPPER
- TWEEZERS
- DRILLS



- PLASTIC CEMENT
- CEMENT
- DECAL SOFTENER

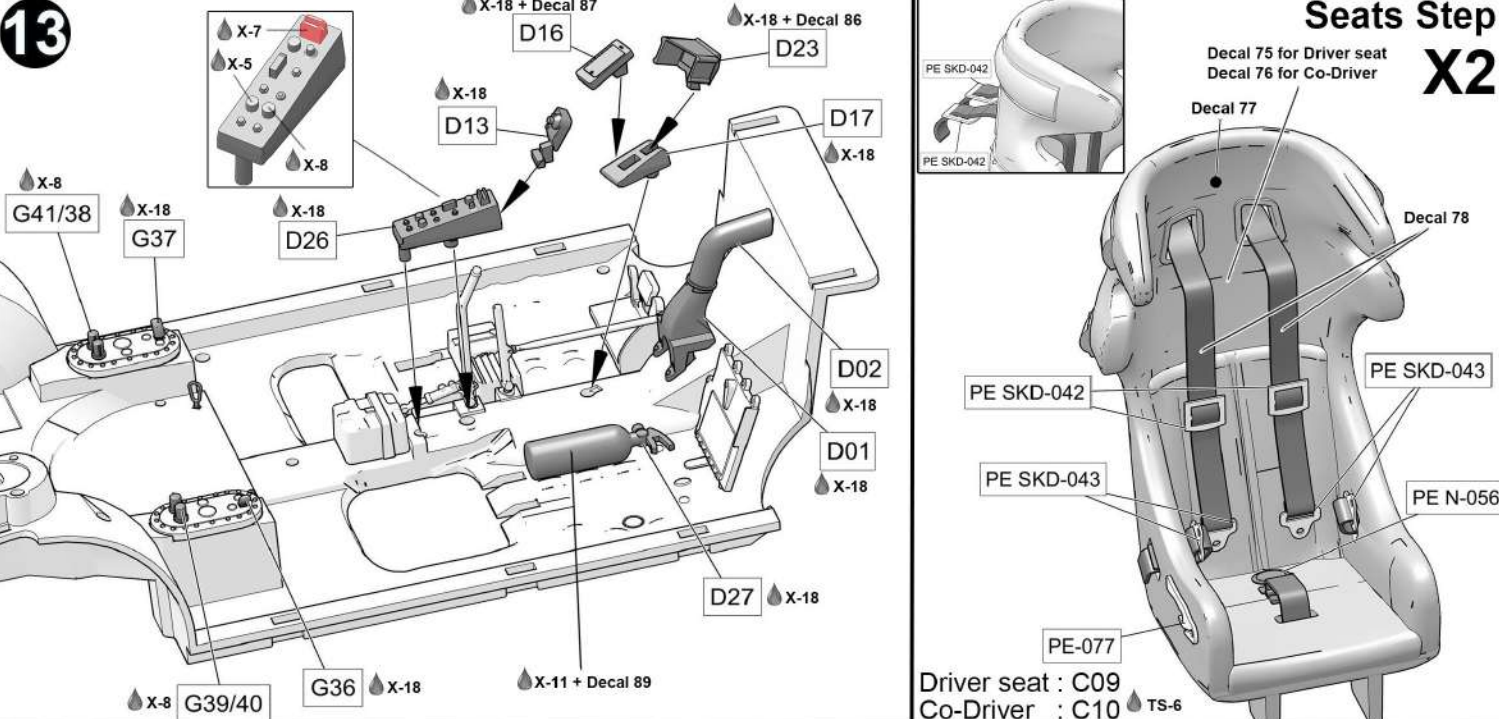
1**2****3****4**





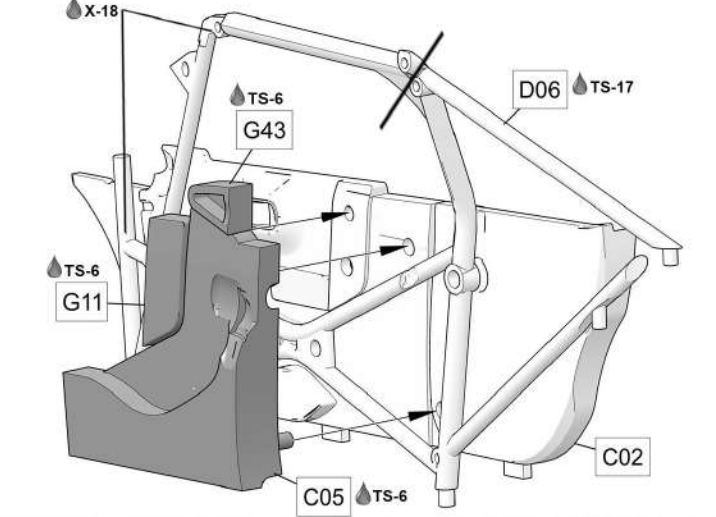
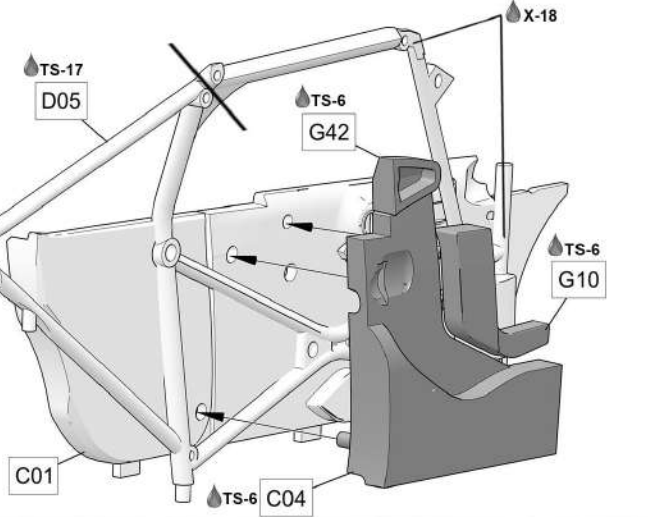
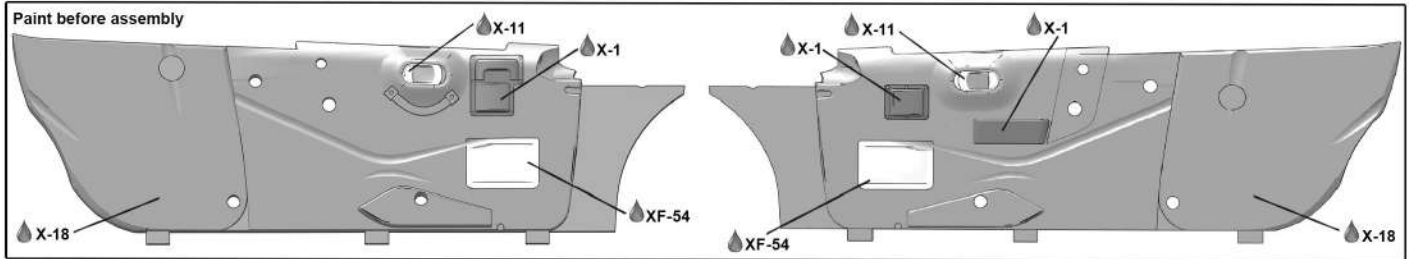
13

Seats Step X2

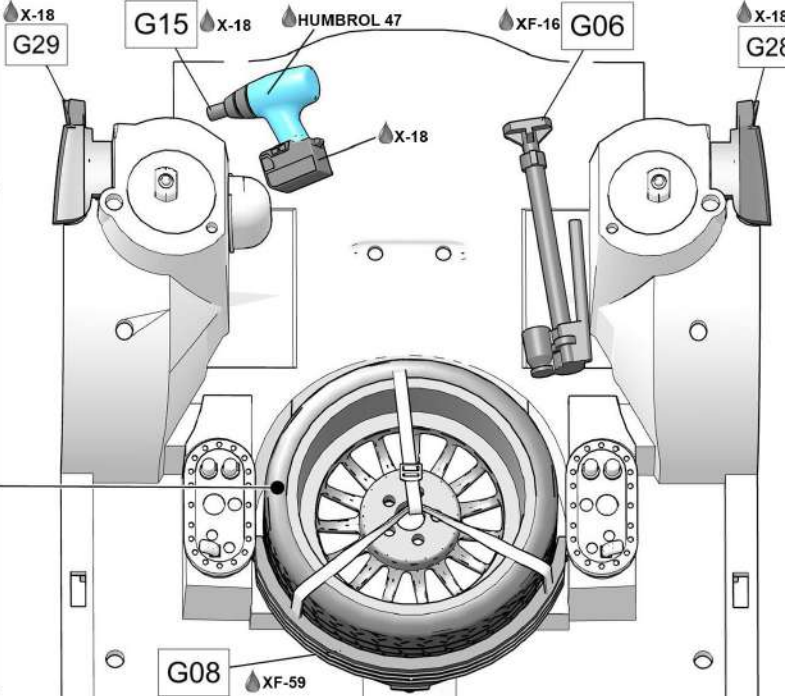
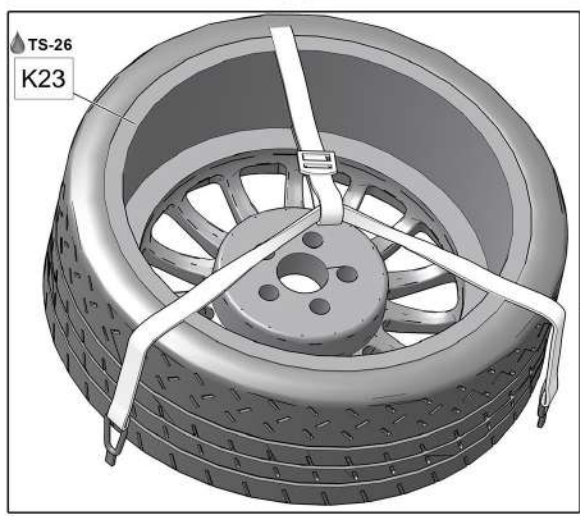
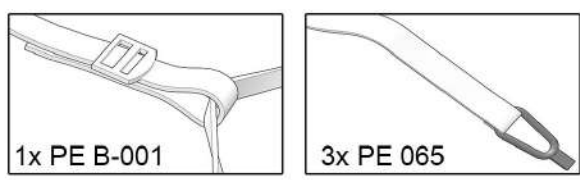


14

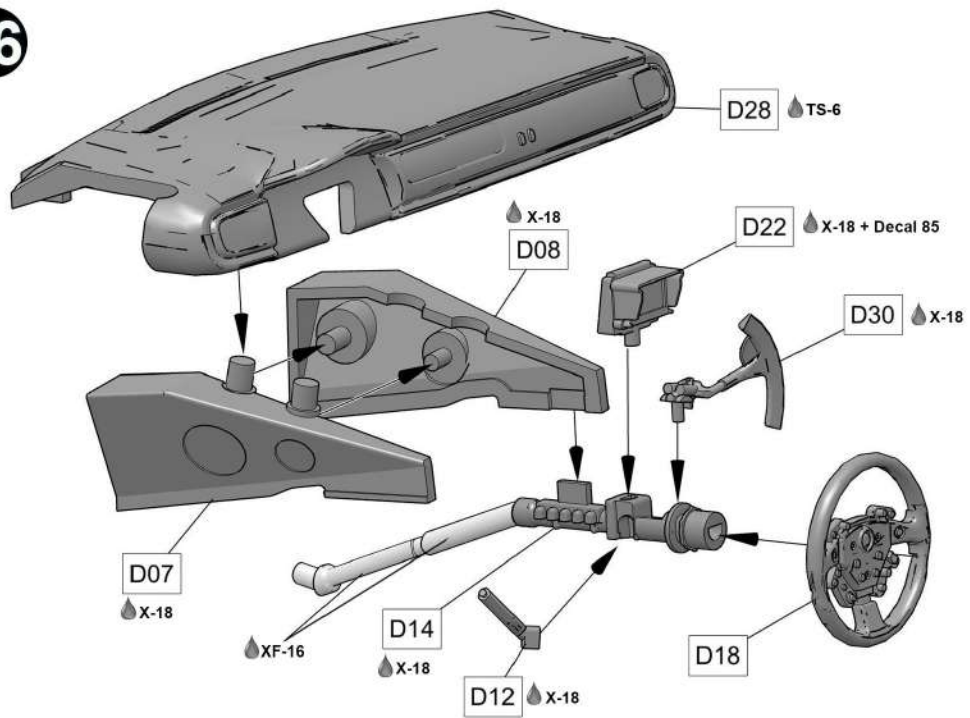
Paint before assembly



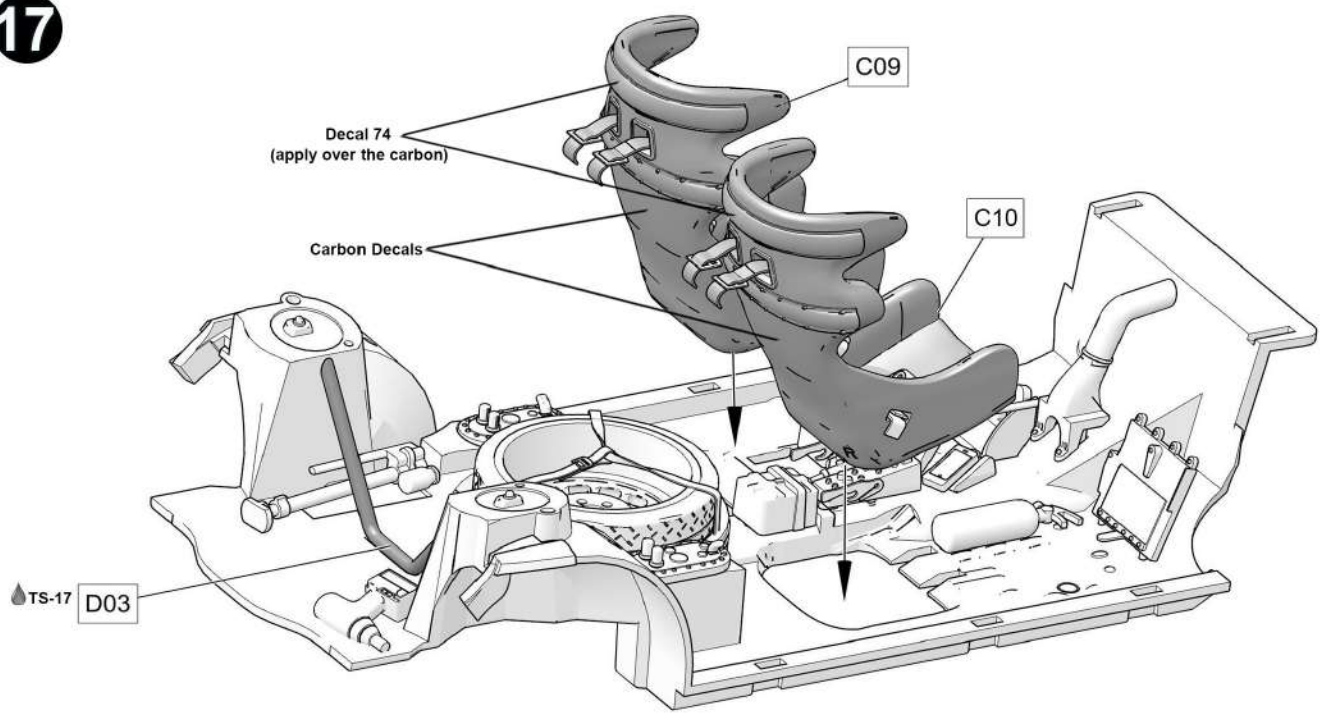
15



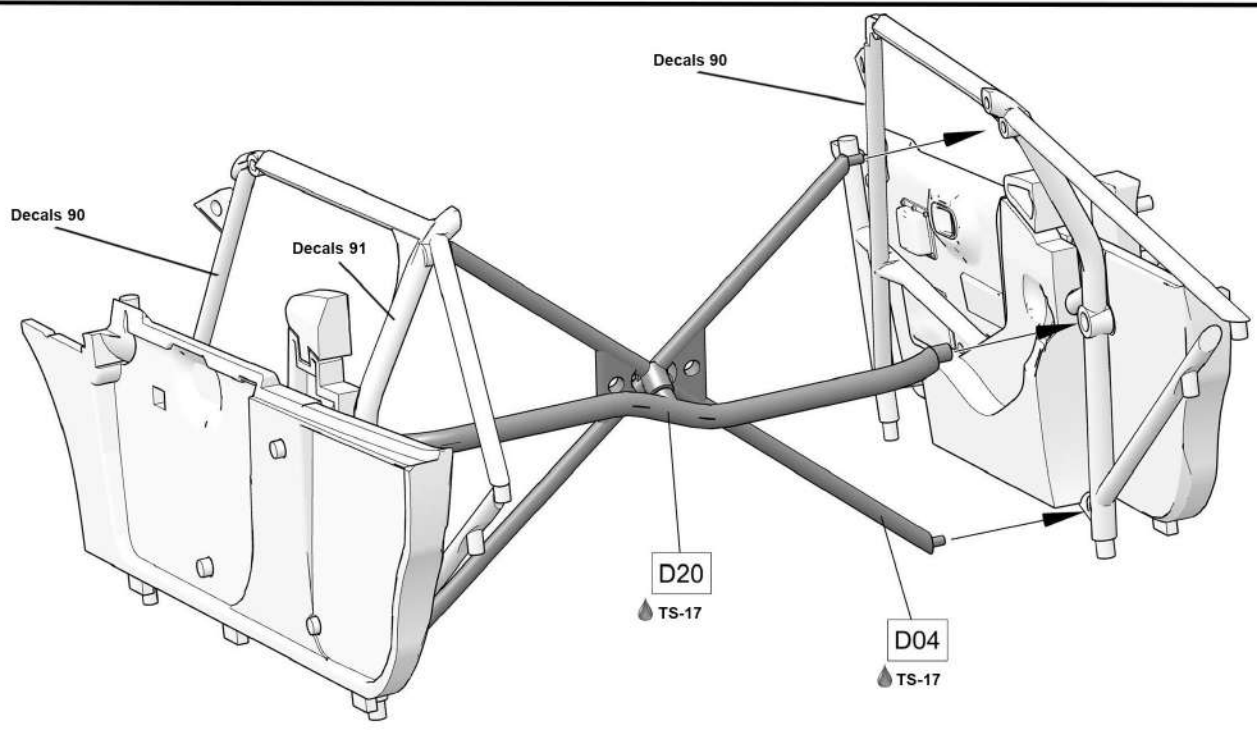
16



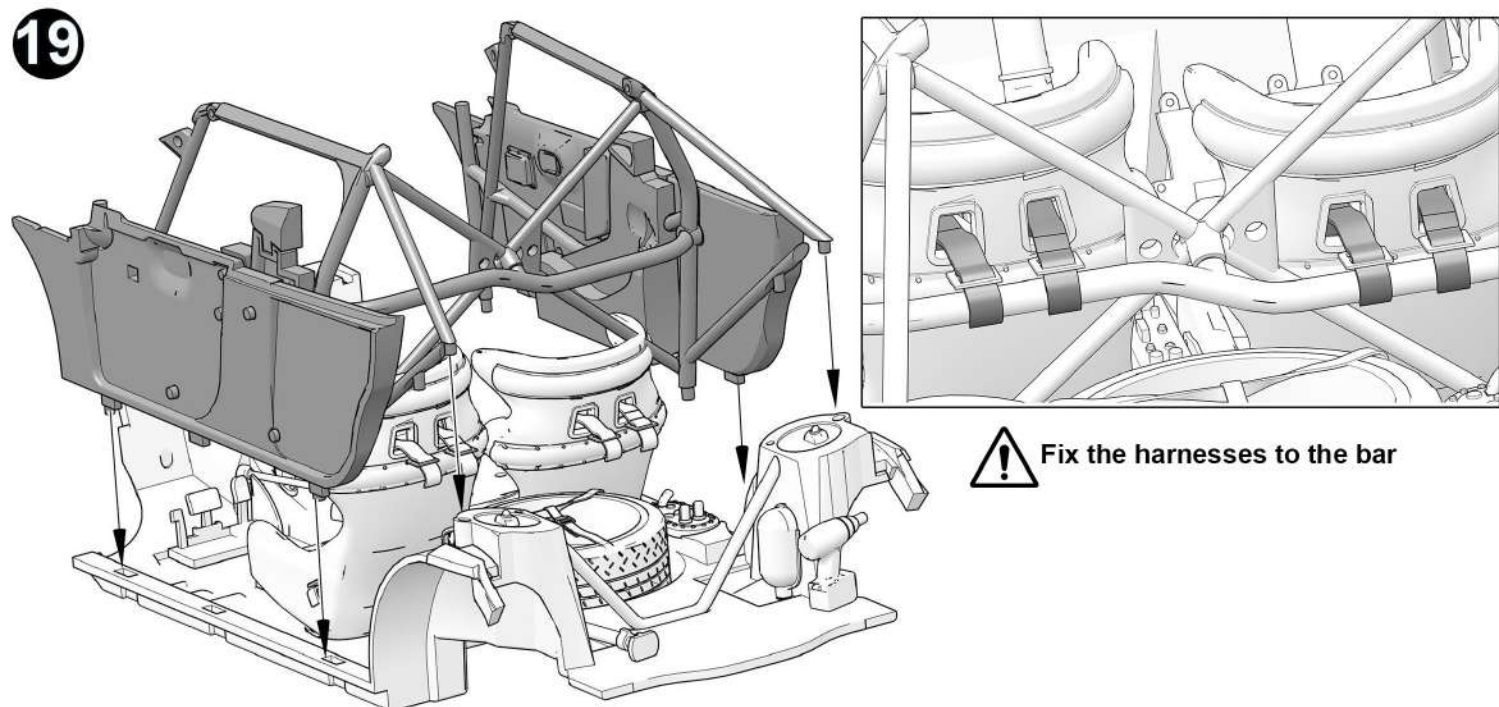
17



18

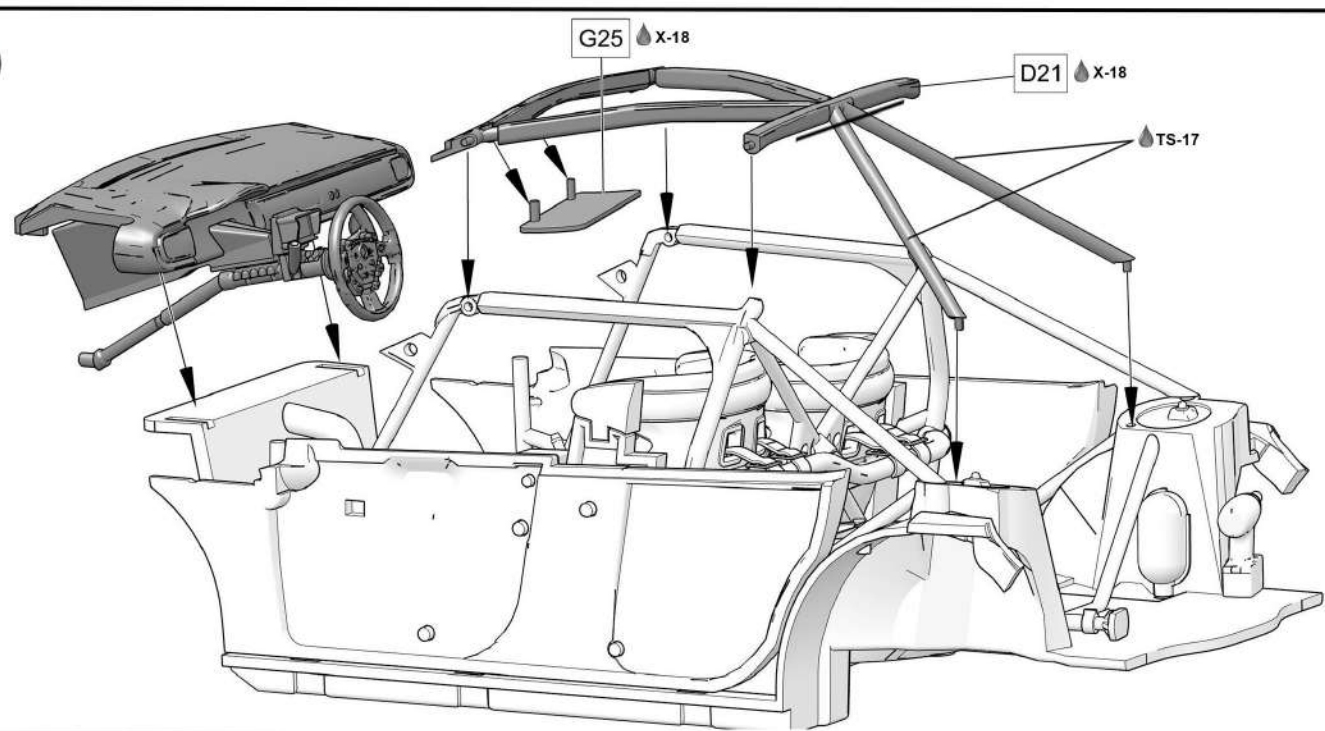


19

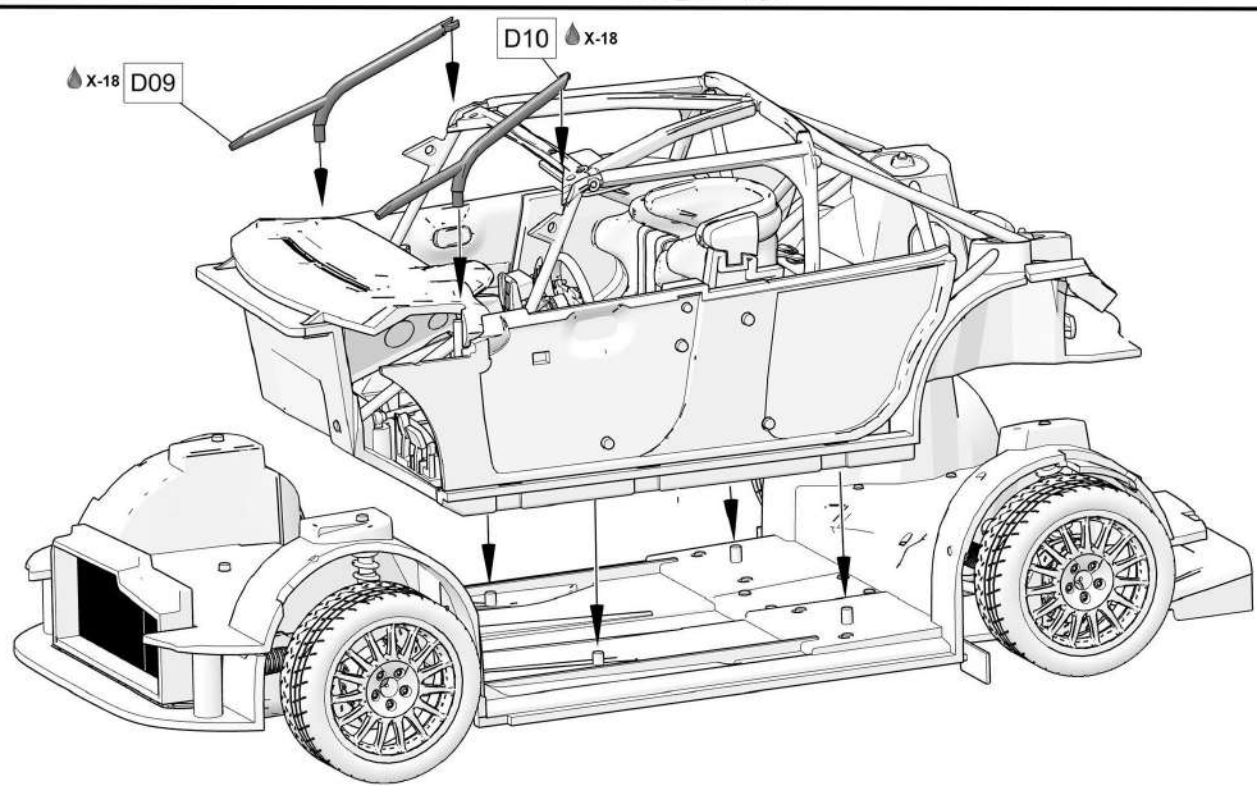


 Fix the harnesses to the bar

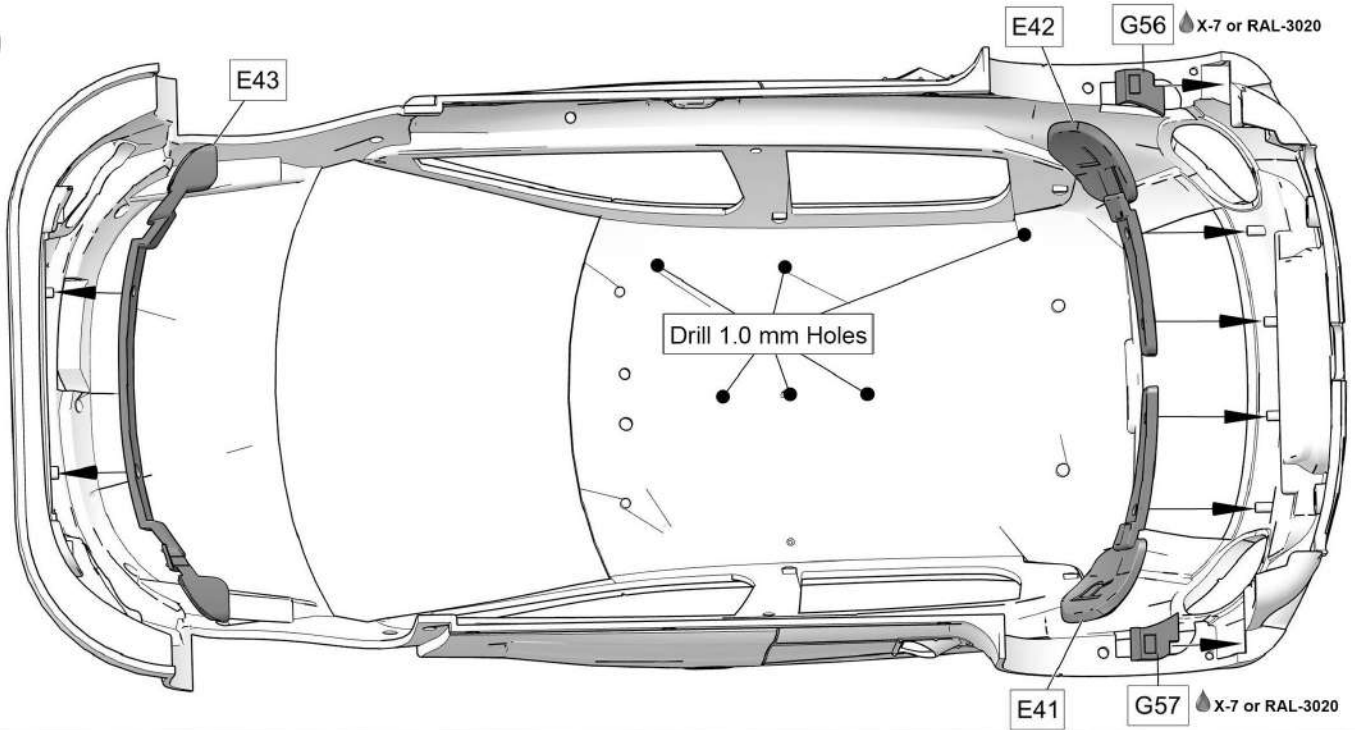
20



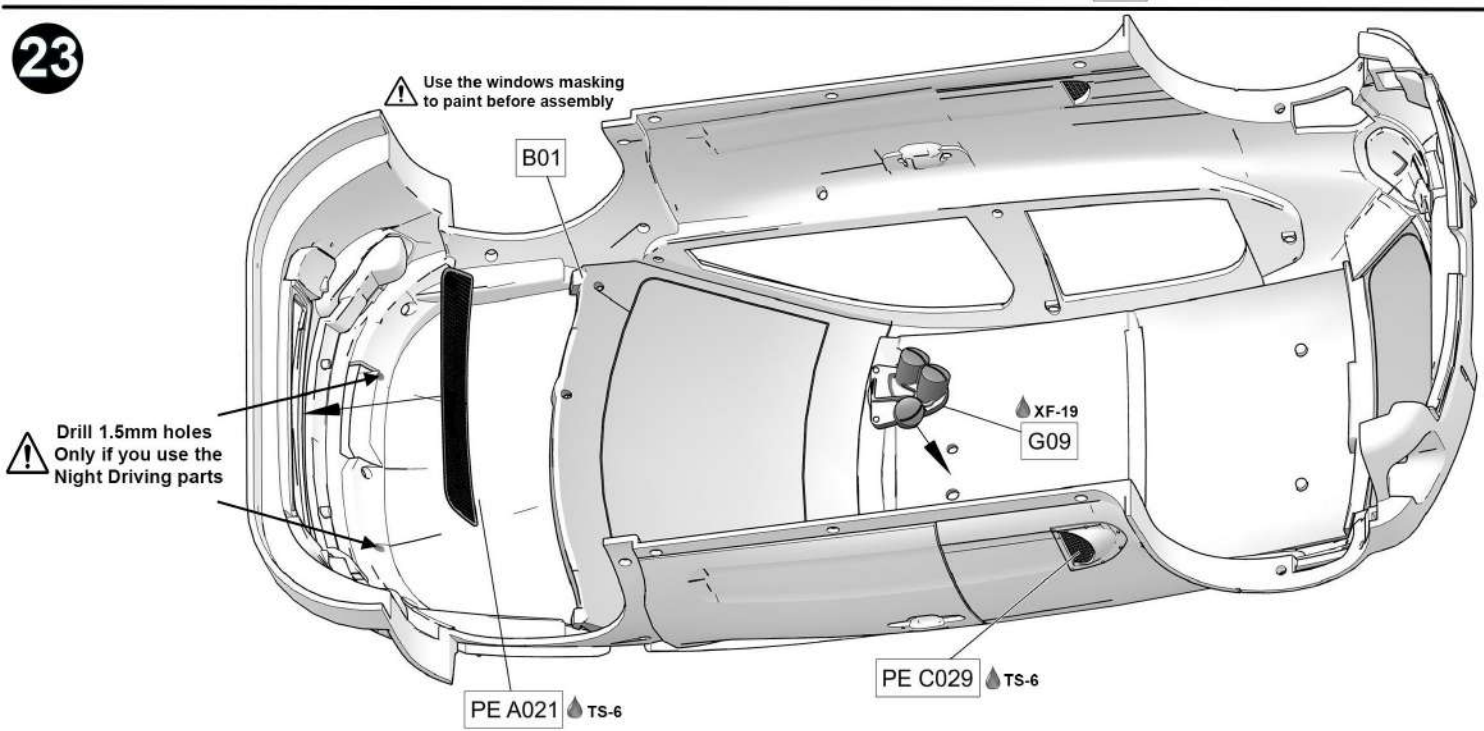
21



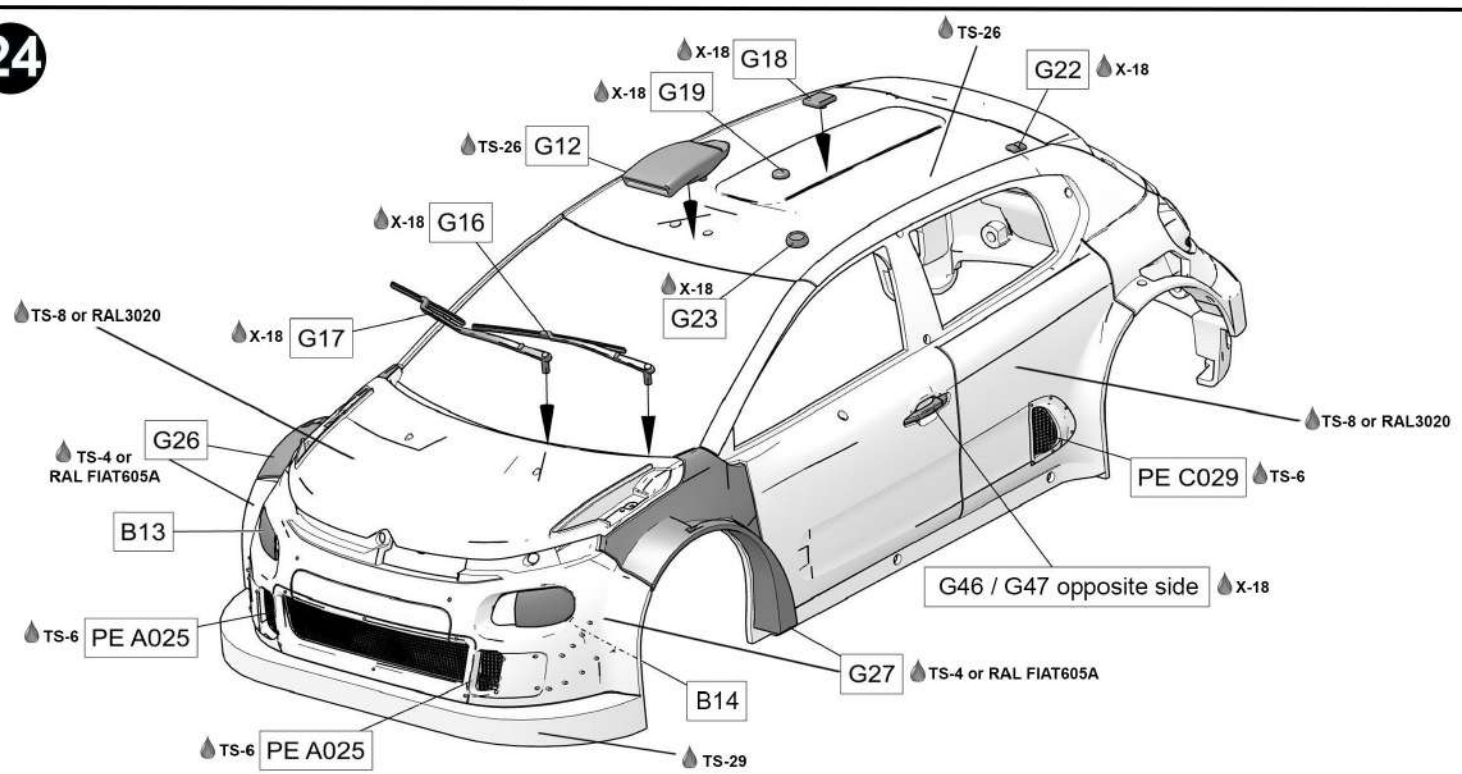
22



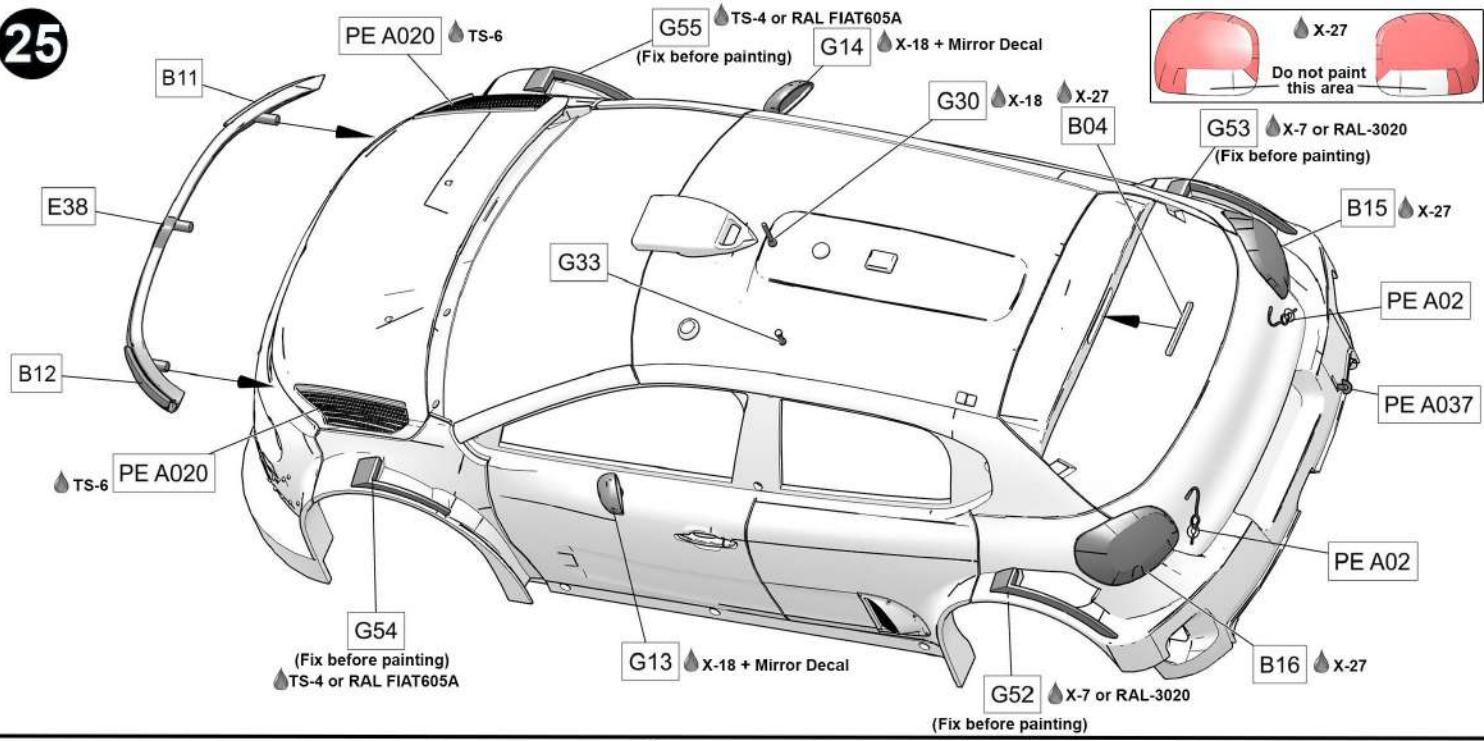
23



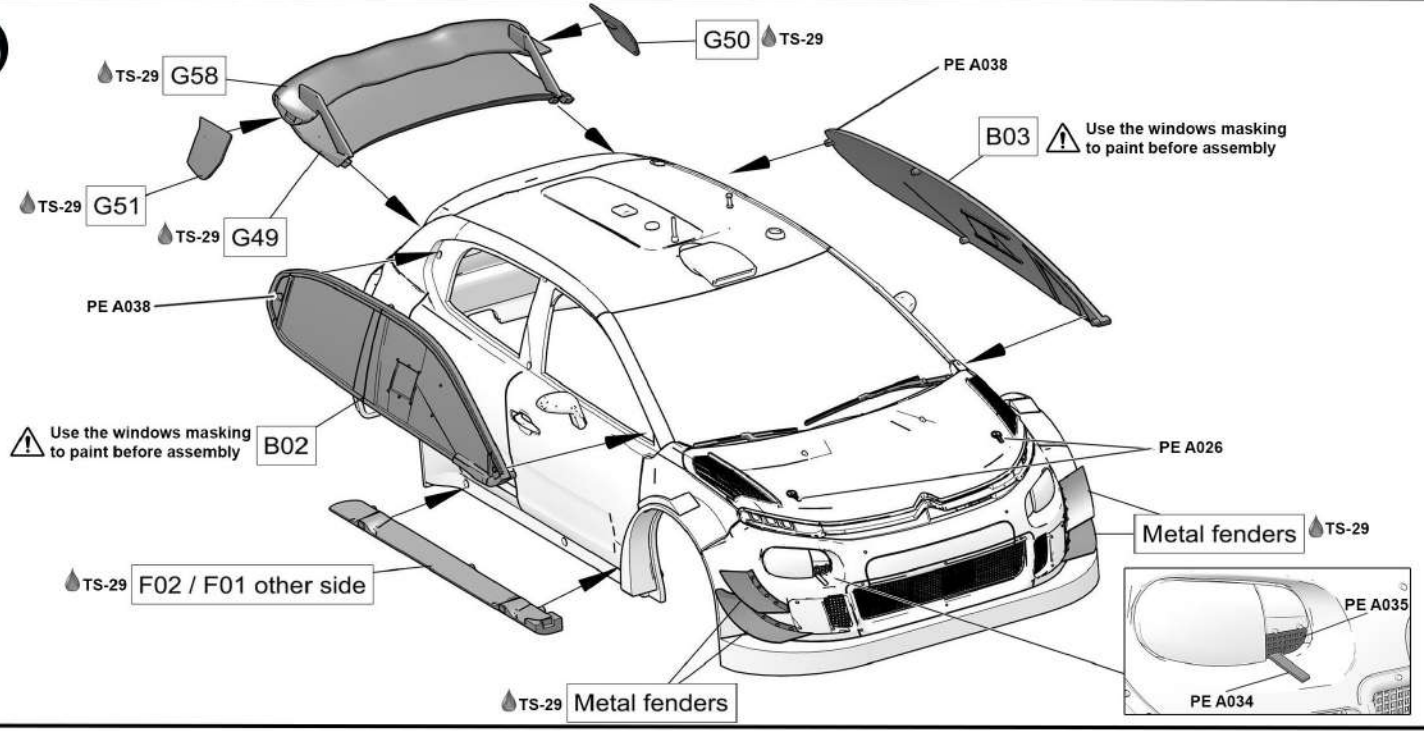
24



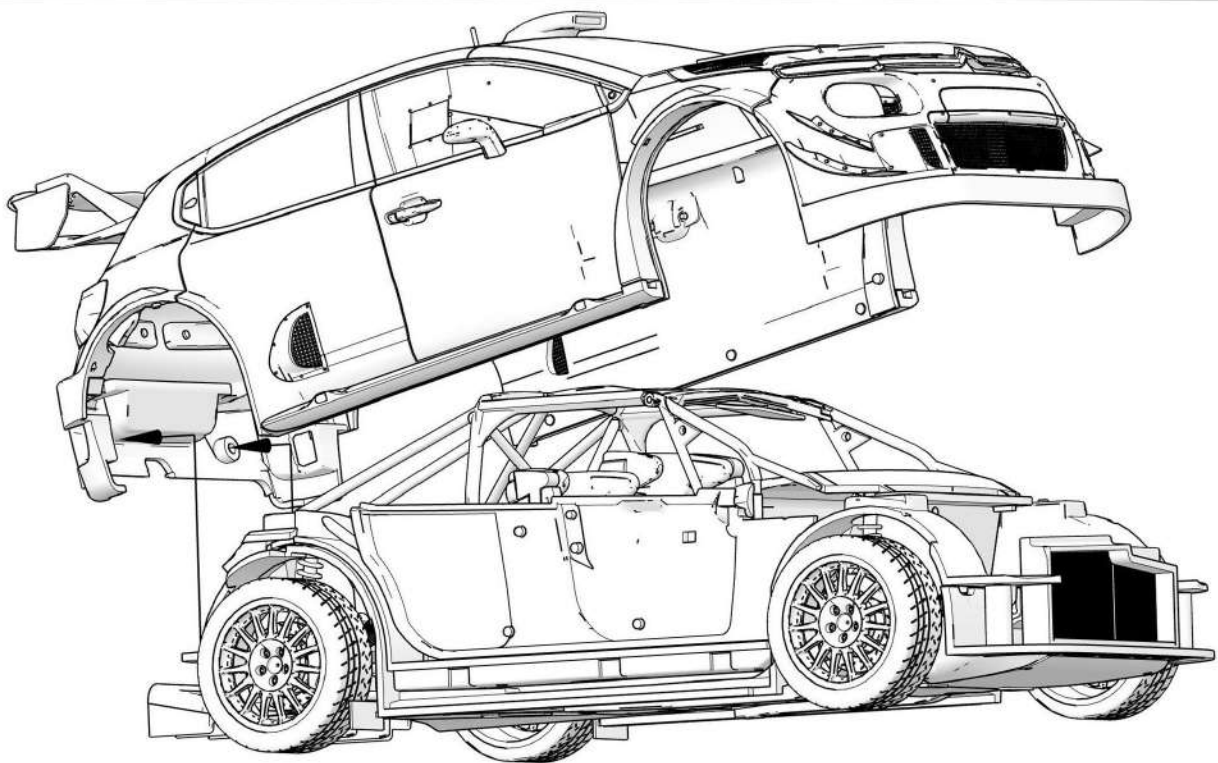
25



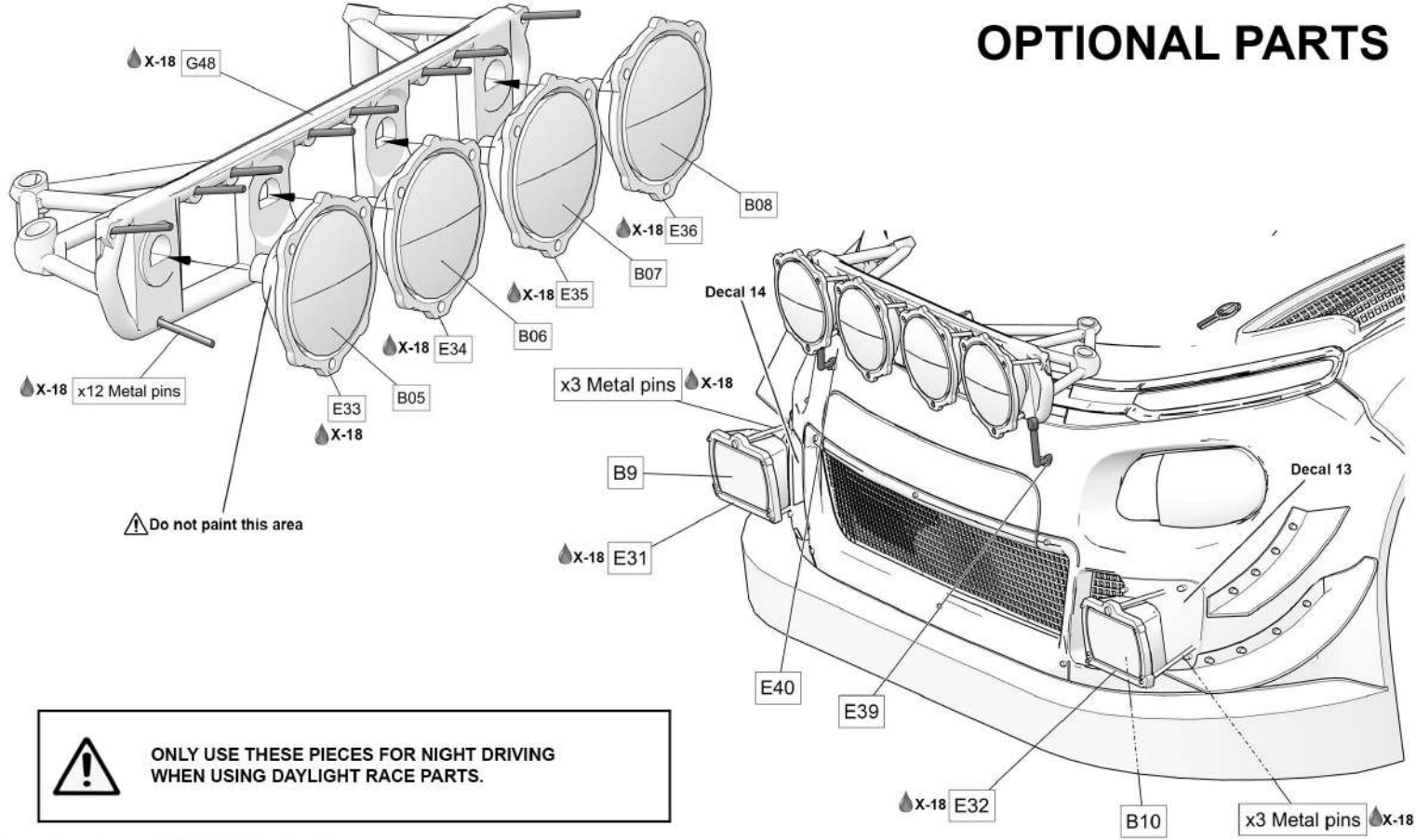
26



27



OPTIONAL PARTS



ONLY USE THESE PIECES FOR NIGHT DRIVING
WHEN USING DAYLIGHT RACE PARTS.

