

Audi SPORT QUATTRO S1

'86 US OLYMPUS RALLY

1/24 レーシングシリーズ

アウディ スポーツクワトロ S1

1986 US オリンパスラリー



製造・販売：思諾發展有限公司
SOCIIDADE DE DESENVOLVIMENTO
SI NOK LIMITADA
SI NOK DEVELOPMENT COMPANY
LIMITED
澳門新馬路61號永光廣場13樓C座
E-mail:nunuhobbymodel@gmail.com



発売元：有限会社プラッツ
〒424-0065 静岡県静岡市清水区長崎64-1
TEL.054-345-2047 FAX.054-345-2285
<http://www.platz-hobby.com/>
PLATZ Co., LTD.
64-1 NAGASAKI SHIMIZUKU SHIZUOKA
424-0065 JAPAN



1981年1月の世界ラリー選手権第1戦、モンテカルロラリーにアウディは2台のワークスマシンを送り込みました。そのマシンはWRCでは初となるフルタイム4WDを採用していたのです。それまで複雑なメカニズムと重量増加が避けられない4WDは高速走行には不向きとされてきました。その中でハイスピード4WDという世界に挑戦したのがアウディだったのです。1980年3月のジュネーブショーで4WDの乗用車、アウディ・クワトロを発表。センターデフを装備したフルタイムの4WDシステムは4輪に常に最適なパワーを分配し、最大限のグリップ力を提供。フロントに搭載した直列5気筒2144ccターボチャージャー付エンジンが生み出すパワーを路面に確実に伝え、安定した走りを生み出したのです。当時の規定に沿ったグループ4仕様のラリーカーを開発すると1981年にWRCの舞台に打って出ます。第2戦スウェーディッシュラリーで初優勝。翌1982年シーズンにはコンストラクターズチャンピオン、83年にはドライバーズチャンピオンを獲得して見せたのです。

4WDの優位性を見せつけられたライバルメーカーは1984年にグループB規定が発効し、ホモロゲーションに必要なモデルの生産台数が200台と少なくなると続々と4WDラリーカーを開発。ミッドシップ4WDターボチャージャー装備が標準化し、その性能は当時F1マシンを上回るとまで言われたのです。そんな中、アウディもさらに性能アップを図ります。そして、1983年秋のフランクフルトショーで発表されたのがスポーツクワトロS1でした。最大の特徴はそれまでのクワトロに比べてホイールベースが320mm短縮され、ボディ全長も短くなったスタイルでした。エンジンは2133cc、DOHC直列5気筒20バルブにターボチャージャーを装備。ピスカスカップリング式センターデフを装備して操縦性も向上していました。1984年のWRCの第5戦でデビューしますが、フロントヘビーの構造で苦戦。翌85年にはS1をベースにさらに重量配分を改善や大型のエアロパーツを装備するなどしたエポリューションシモデル、S1E2も作られるなど、改良が続けられたのです。その活動は86年に至るまで継続。12月にアメリカで開催されたオリンパスラリーでもアメリカ人のジョン・パップアム、ニール・ウィルソン組が3位に入る活躍を見せたのです。

In the first round of the World Rally Championship in January 1981, Audi launched two works machines to the Monte Carlo Rally. The machine was the first WRC to use a full-time 4WD. Until then, 4WD, which had complicated mechanisms and increased weight, was not suitable for high-speed driving. Even though, Audi was the first who challenged the world by using the high-speed 4WD. Audi Quattro, a 4WD car, was unveiled at the Geneva Show in March 1980. A full-time 4WD system equipped with a center differential gear always distributes optimal power to the four wheels to provide maximum grip. The power generated by the in-line 5-cylinder 2144cc turbocharged engine mounted on the front was reliably transmitted to the road surface, creating stable driving. Audi launched the WRC stage in 1981 when it developed a Group 4 rally car that complied with the regulations of the time. First victory in Round 2 Swedish Rally. The following season, Audi became the Constructors Champion in 1982, and the Drivers Champion in 1983.

Rival manufacturers who showed the superiority of 4WD developed 4WD rally cars one after another, when the Group B regulation was issued in 1984 and the number of models required for homologation decreased to 200 units. When the midship 4WD turbocharged equipment was standardized, it was said that its performance would surpass F1 cars at that time. Meanwhile, Audi has also improved its performance more. And the Sport Quattro S1 was announced at the Frankfurt show in the fall of 1983.

The biggest feature was the style that the wheelbase was shortened by 320 mm and the total length of the body was shortened compared to the previous Quattro. The engine is 2133cc, equipped with a turbocharger on a DOHC in-line 5-cylinder 20 valves. Equipped with a viscous coupling type center differential gear, maneuverability was also improved.

The Audi S1 made its debut in the 5th round of the WRC in 1984 but struggled with the structure of the front heavy. The Audi S1 was continuing improvement such as the next 1985 the evolution model S1E2 was improved based on S1 with better weight distribution and large aerodynamic parts. The Audi S1 competed in rally races until 1986. In 1986 December, in the Olympus Rally held in the United States, Americans John Buffum and Neil Wilson did remarkably to finish third.

組み立てを始める前に

この説明図をよく読んで工作の流れを掴み、塗装や組み立てなどの手順を考えて作業をしてください。

■このキットはディスプレイ専用プラスチックモデルキットです。接着剤・工具・塗料などは入っていませんので、別途をご用意ください。次のような道具があると便利です。

- プラスチックモデル用接着剤 (通常タイプ・溶剤タイプ)
- デザインナイフ (カッター) ●ニッパー ●ヤスリ各種
- プラスチックモデル用塗料 ●ピンバイス、ドリル ●パテ
- エポキシ系接着剤

※接着剤や塗料、工具などはそれぞれの取扱説明書に従って正しく使用してください。

■キットの部品や出来上がった完成品などは、直射日光や高温になる場所を避けて保管してください。

■部品を切り取った後のランナーや不要部品、ビニール袋などは各自治体の定める分別収集基準に従って捨ててください。

Read Before Assembly

- Study the instructions thoroughly before assembly.
- When assembling this kit, tools including knives are used.
- Extra care should be taken to avoid personal injury.
- Read and follow the instructions supplied with paints and/or adhesive, if used.
- Use plastic adhesive and paints only (available separately).
- Use cement sparingly and ventilate room while constructing.
- Keep out of reach of small children.
- Children must not be allowed to suck any part, or pull vinyl bag over the head.

別売りの専用ディテールアップパーツと組み合わせればさらに細部まで再現可能! ※詳細はプラッツwebサイトをご確認ください。

1/24 アウディ スポーツクワトロ S1 1986 US
オリンパスラリー用ディテールアップパーツ

Detail-up Parts for 1/24 Audi SPORT QUATTRO
S1 '86 US OLYMPUS RALLY

NE24021

使用する塗料 Paints Required

- : Mr.カラーの番号
(GSIクレオス)
■ is the color number of
Mr.COLOR (GSI Creos Corporation)
- H□: 水性ホビーカラー
(GSIクレオス)
H□ is the color number of
AQUEOUS HOBBY COLOR
(GSI Creos Corporation)

1	ホワイト(白) White	H 1	ホワイト(白) White
2	ブラック(黒) Black	H 2	ブラック(黒) Black
3	レッド(赤) Red	H 3	レッド(赤) Red
8	シルバー(銀) Silver	H 8	シルバー(銀) Silver
27	機体内部色 Interior green	H 58	機体内部色 Interior green
33	つや消しブラック Flat black	H 12	つや消しブラック Flat black
39	ダークイエロー Dark yellow	H 79	サンディイエロー(ダークイエロー) Sandy Yellow (Dark Yellow)
47	クリアレッド Clear red	H 90	クリアレッド Clear red
49	クリアオレンジ Clear orange	H 92	クリアオレンジ Clear orange
62	つや消しホワイト Flat white	H 11	つや消しホワイト Flat white
79	シャインレッド Shine red	H 23	シャインレッド(朱) Shine red
92	セミグロスブラック Semi gloss black	H 2 + H 12	H2 ブラック+H12つや消しブラック Black+Flat black
A 8 (1)+ 9 (1)	C8 シルバー(銀) + C9 ゴールド(金) Silver+Gold	H 8 + H 9	H8 シルバー(銀) + H9 ゴールド(金) Silver+Gold
B 8 (1)+ 28 (1)	C8 シルバー(銀) + C28 黒鉄色 Silver+Steel	H 8 + H 18	H8 シルバー(銀) + H28 黒鉄色 Silver+Steel
C 33 (1)+ 28 (1)	C33 つや消しブラック + C28 黒鉄色 Flat black+Steel	H 12 + H 18	H33 つや消しブラック + H28 黒鉄色 Flat black+Steel

組み立て方法/How to Assembly

① 部品の切り取り/Cut off the parts

部品をランナー(枠)からニッパーで切り取ります。切り口などカッターやヤスリを使い、きれいに仕上げます。
Use nippers to cut off the parts, and finish any burr remaining on parts using a knife or file.

② 部品の接着/Cement the parts

仮組みをして合わせ具合を確認してから、接着面に少量の接着剤を塗り、接着します。
※接着面以外の部分に接着剤がつかないように注意しましょう

After a test fitting to confirm cement position, apply a small amount of cement to the cementing surface.

※Be careful not to apply cement to the part other than the cementing surface.

③ 部品の塗装/Painting

接着剤が十分に乾いたら、塗装をします。 ※風通しの良い場所で、晴れた日に塗装をしましょう
Paint the parts after the cement is completely dried in well ventilated place and sunny day.

デカールの貼り方/How to Apply Decals

① 貼りたいデカールを台紙ごと切り取り、切り取ったデカールを水またはぬるま湯に10秒程浸します。

② 台紙ごと引き上げ、布やティッシュペーパーなどの上に置き、余分な水分を吸い取らせます。

③ 台紙の端を持ち、デカールをスライドさせながら所定の位置に貼ります。

④ 位置は指先に少量の水をつけ、少しずつずらしながら微調整してください。

⑤ デカール内側に残った気泡や水分は、柔らかい布や綿棒などで押し出すように取り除いてください。

⑥ 貼り終わったデカールは、十分に乾くまで触らないよう注意してください。

※1 凹みに馴染みにくい場合は、蒸しタオルや市販のデカール軟化剤を使用してください。

※2 デカールの上からクリアアークをかける場合は、事前に剥ったデカールでテストを行い、問題がないか確認をして行ってください。

① Cut out the decal into the desired shape and dip the decal in water/hot water over 10 seconds.

② Pull the decals sheet and put it on a cloth or tissue paper to absorb extra water.

③ Hold the edge of decal sheet and slide it gently onto the desired position.

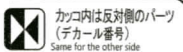
④ Apply a little water to your fingertips and adjust the decals with a little shift.

⑤ Press out the extra water and air bubbles with a soft cloth or a cotton bud.

⑥ Be careful not to touch the decal until it is dry completely.

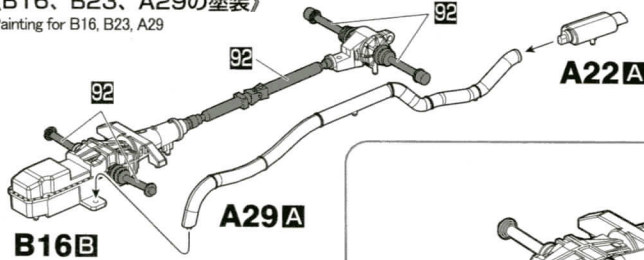
※1 Use a steamed towel or a decal softener to smooth the surface. ※2 Test before using clear coating.

アイコンの意味/Icon Definition

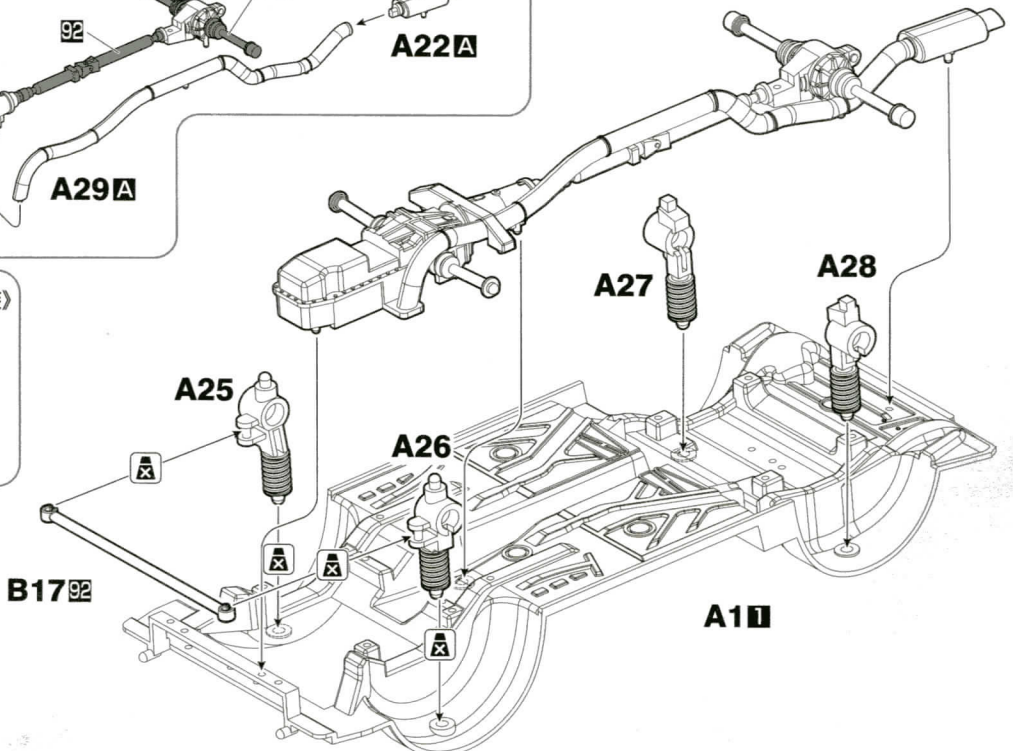
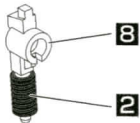


1 排気管の取り付け / Muffler Assembly

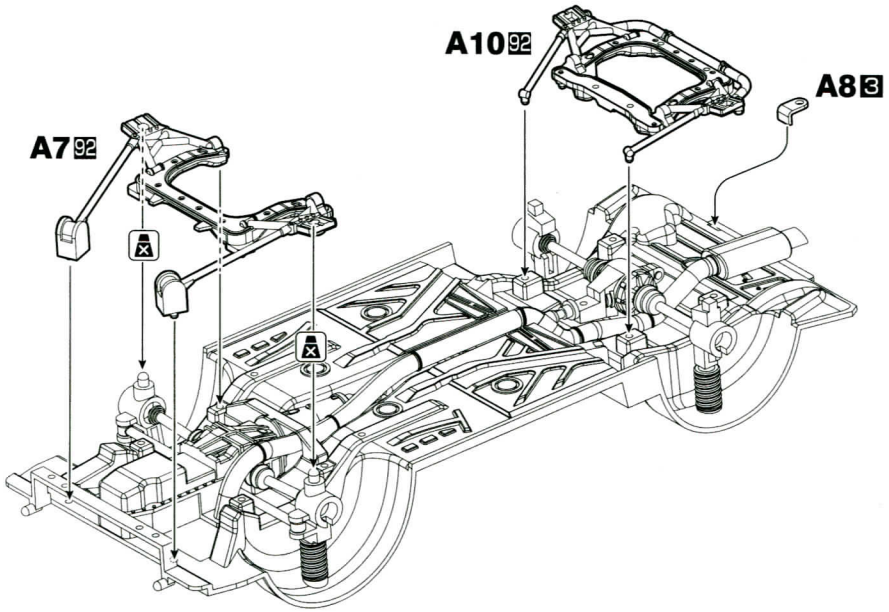
《B16、B23、A29の塗装》
Painting for B16, B23, A29



《A25~A28の塗装》
Painting for A25~A28

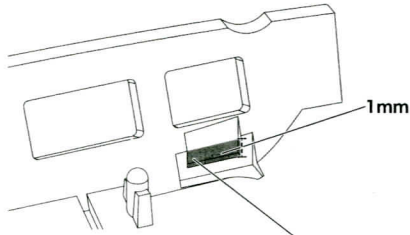


2 サスペンションの組み立て / Suspension Assembly

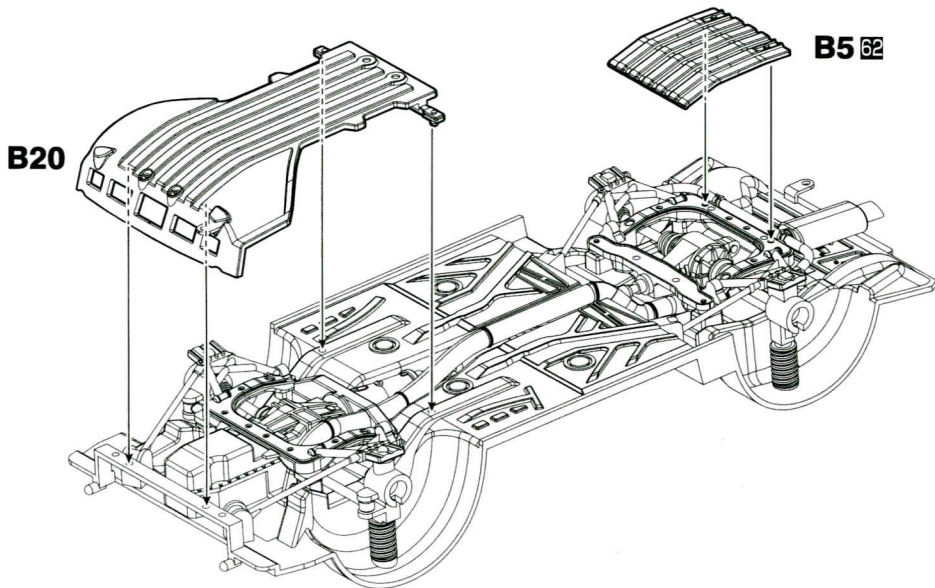
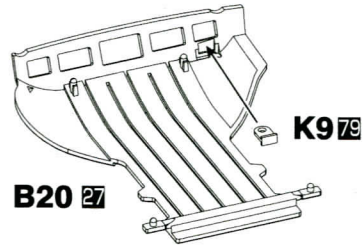


3 アンダーガードの取り付け / Under Guard Assembly

《K9、B20の塗装》 Painting for K9, B20

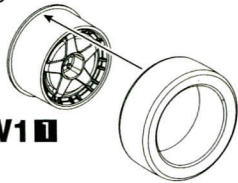


※網掛け部分を高さ1mm分カットします。
※ Cut the shaded part by 1mm height.

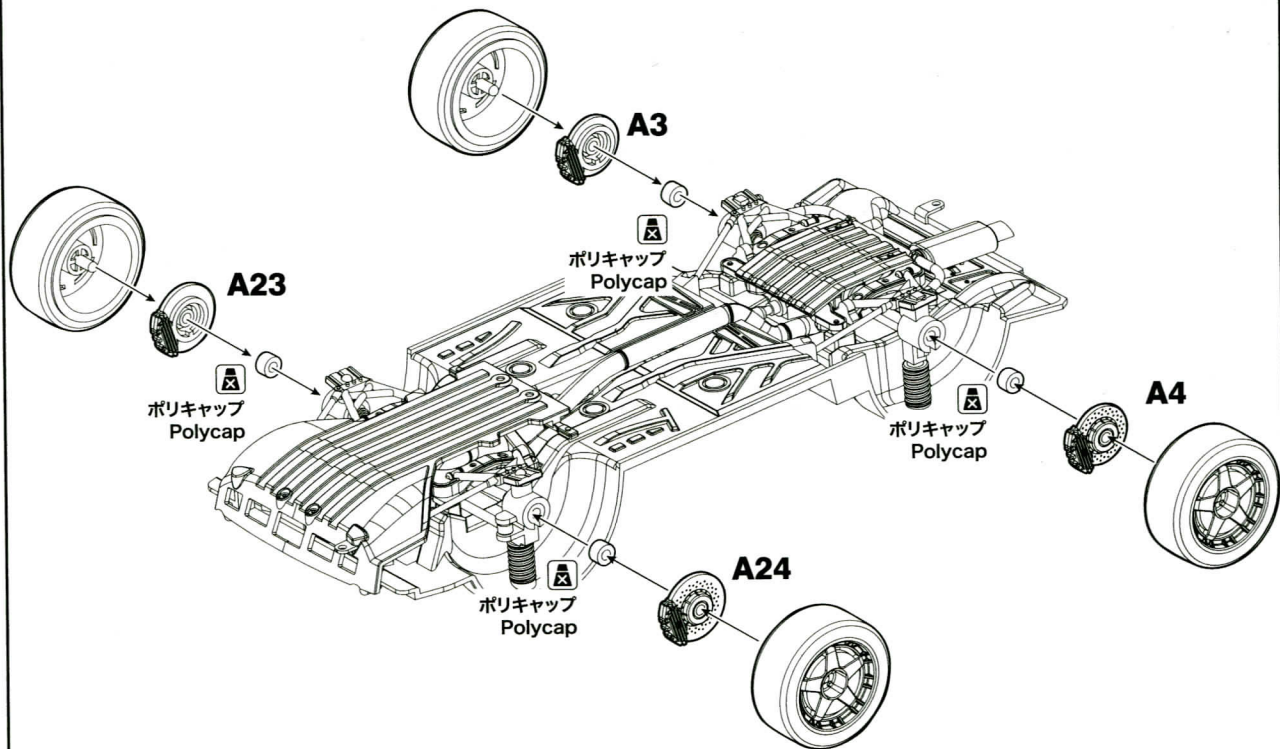
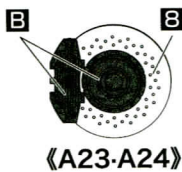


4 タイヤの取り付け / Tires Assembly

×4 タイヤ/Tire

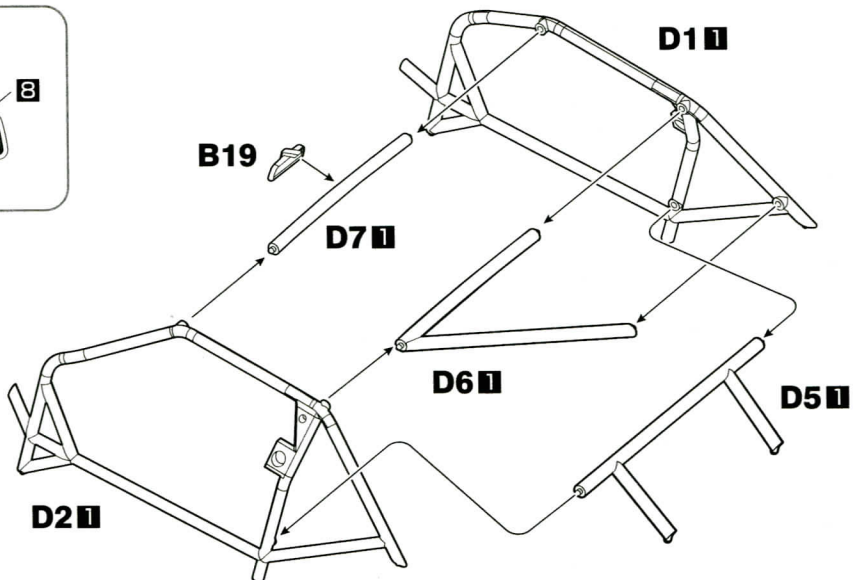


×2 《A3、A4、A23、A24の塗装》
Painting for A3,A4,23,A24



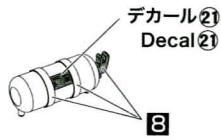
5 ロールバーの組み立て / Roll Bar Assembly

《B19の塗装》
Painting for B19

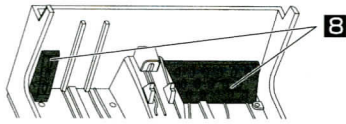


6 シートの取り付け / Seat Assembly

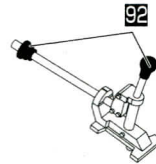
《A5、A18、B24、D3の塗装》 Painting for A5, A18, B24, D3



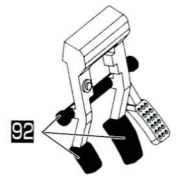
A5 ㉑



A18 ㉑

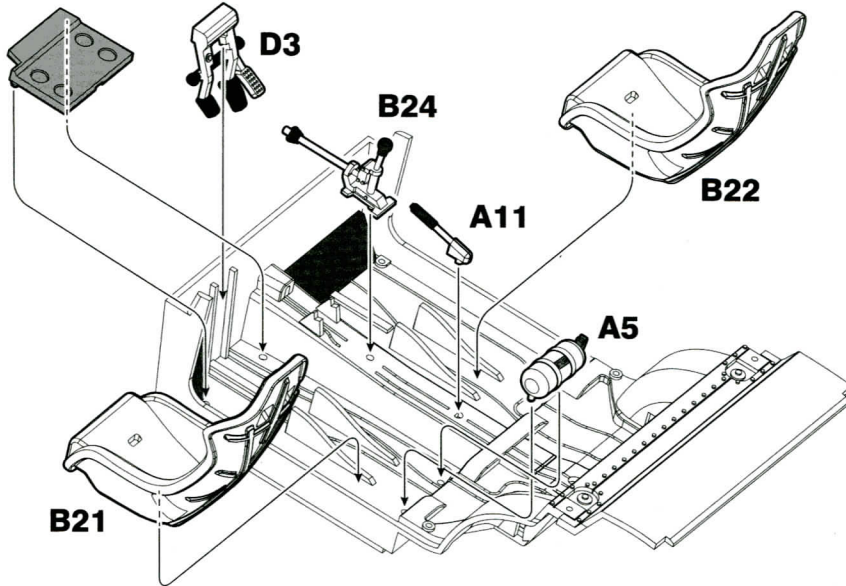


B24 ㉑

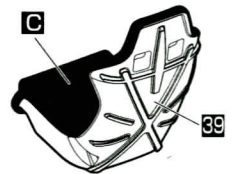
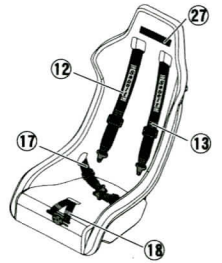


D3 ㉑

A2 ㉑



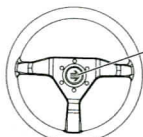
×2 デカール / Decal



《B21-B22》

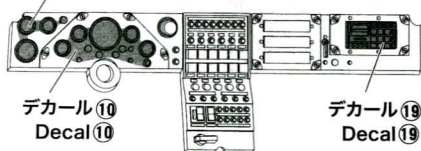
7 ダッシュボードの組み立て / Dashboard Assembly

《A12、A13の塗装》 Painting for A12, A13

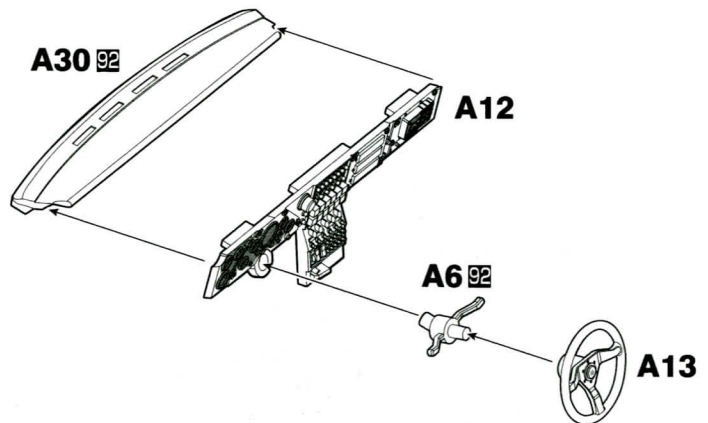


A13 ㉑

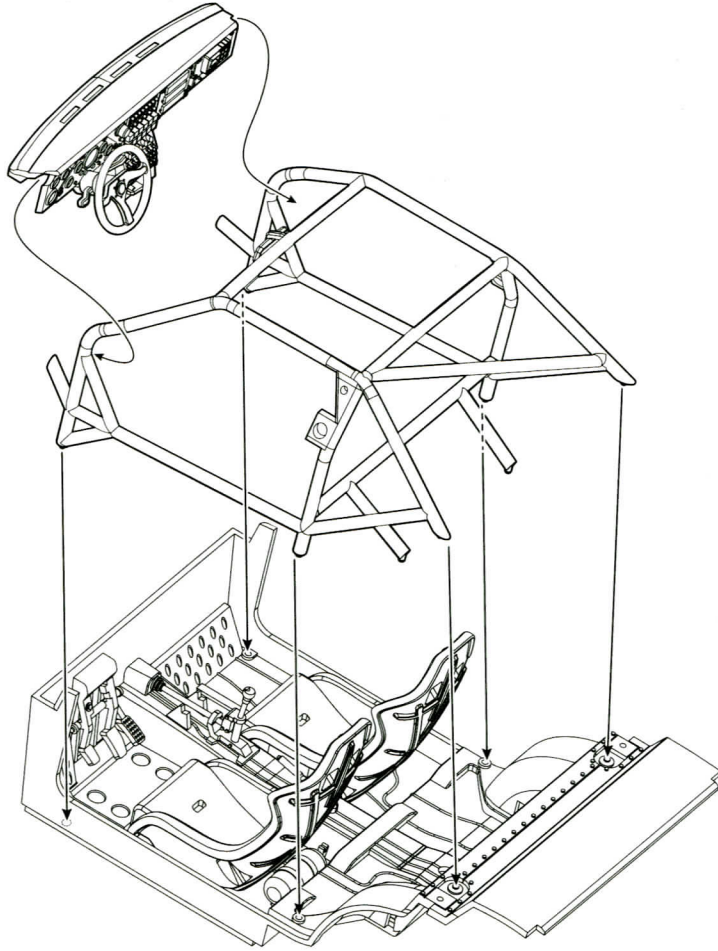
デカール③
Decal ③



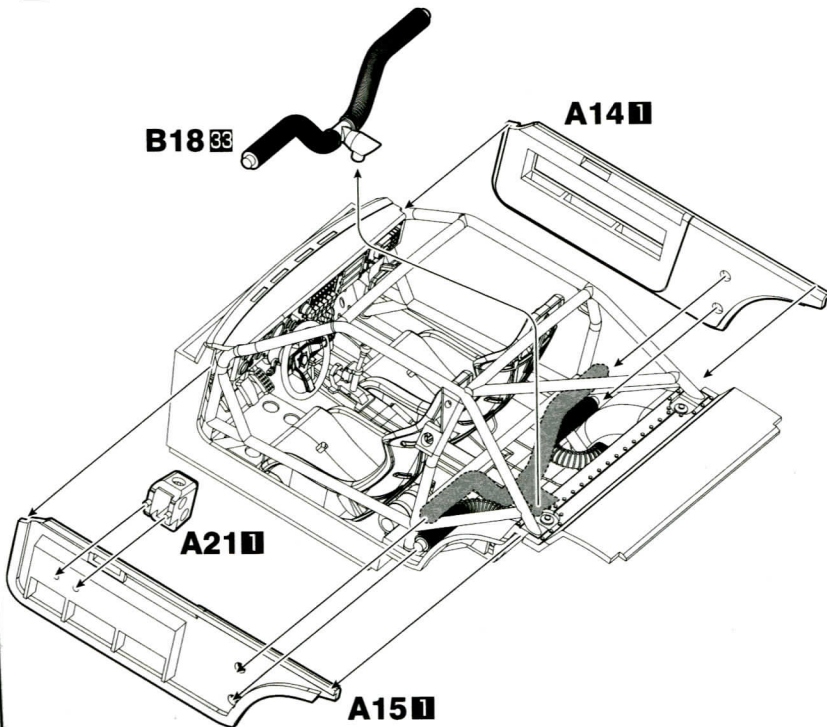
A12 ㉑



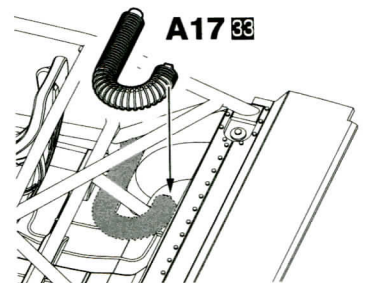
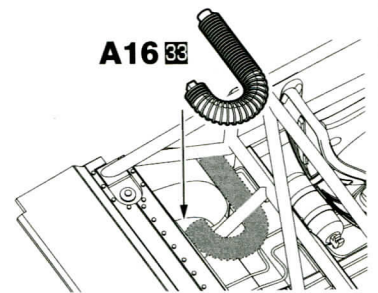
8 コクピットの組み立て1 / Cockpit Assembly 1



9 コクピットの組み立て2 / Cockpit Assembly 2

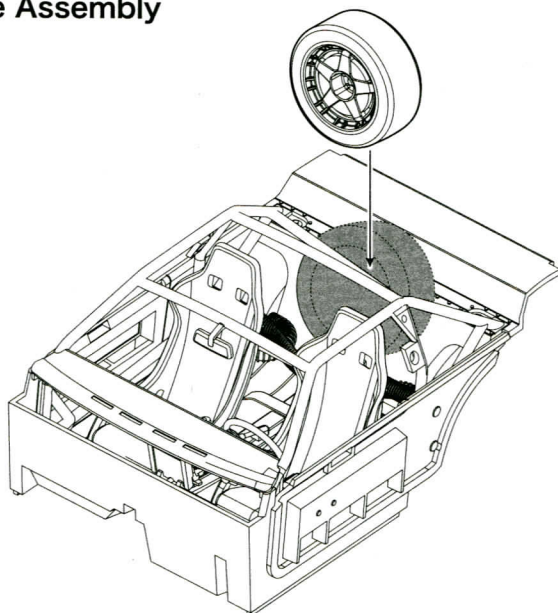
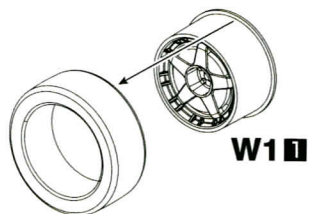


〈A16、A17の塗装〉 Painting for A16, A17



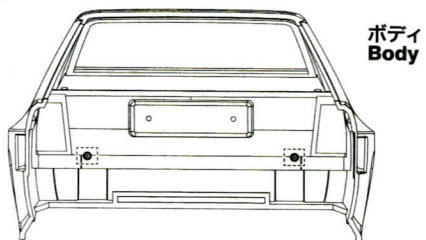
10 スペアタイヤの取り付け / Spare Tire Assembly

タイヤ/Tire



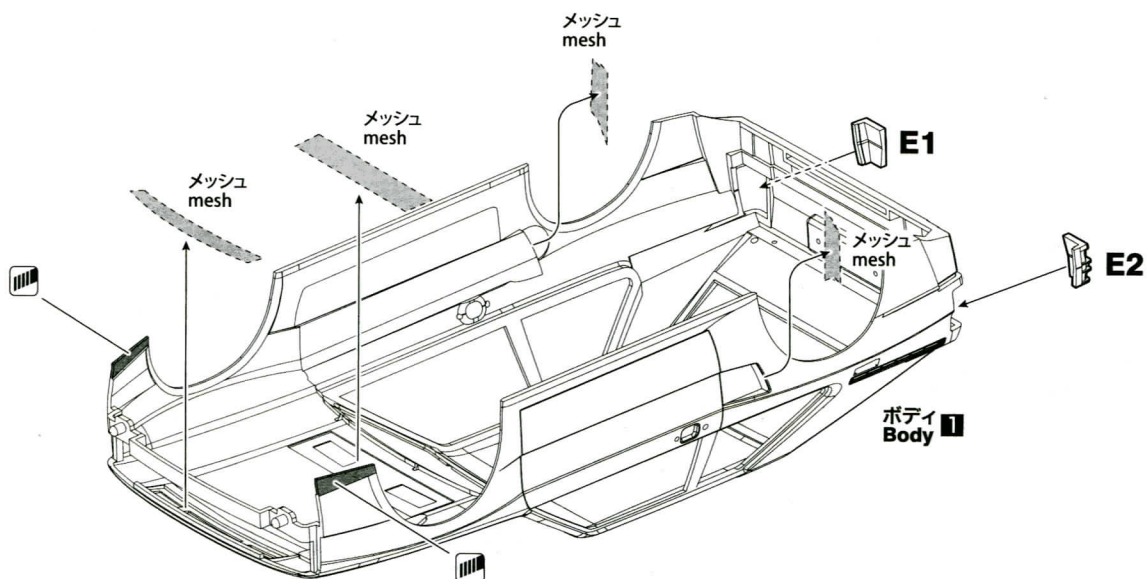
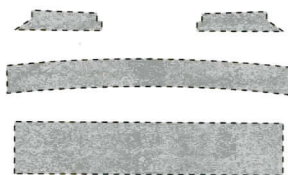
11 ボディの組み立て1 / Body Assembly 1

裏側 / Inside

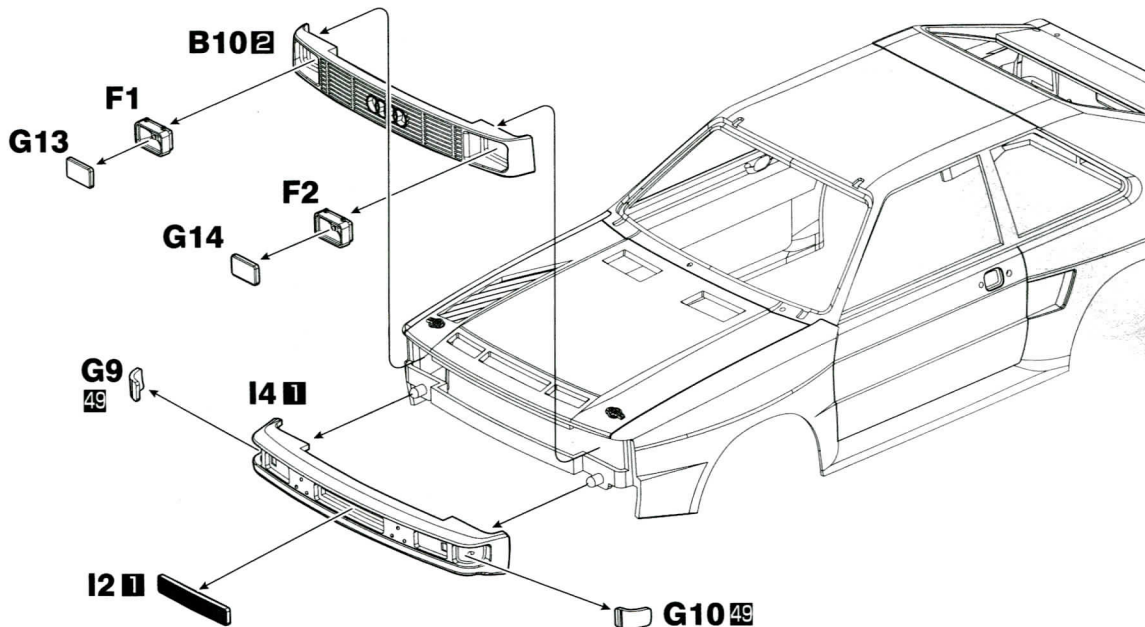


※ 付属のメッシュを下記の形状に切り取り、指示の通りに接着してください。(合成ゴム系ボンド)
 ※ Please cut the mesh according to the below picture and glue it with adhesive as instructed.

原寸図
Real scale pattern



12 ボディの組み立て2 / Body Assembly 2

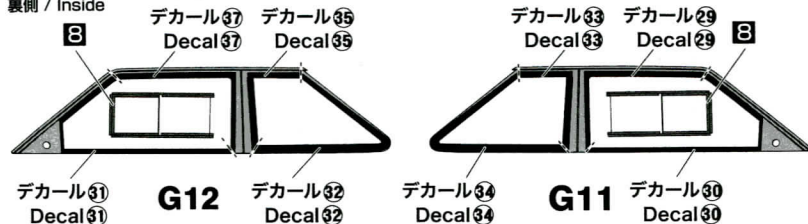


13 ウィンドウの取り付け / Windows Assembly

《G11、G12の塗装》

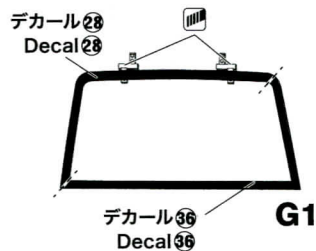
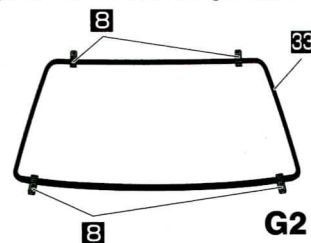
Painting for G11, G12

裏側 / Inside

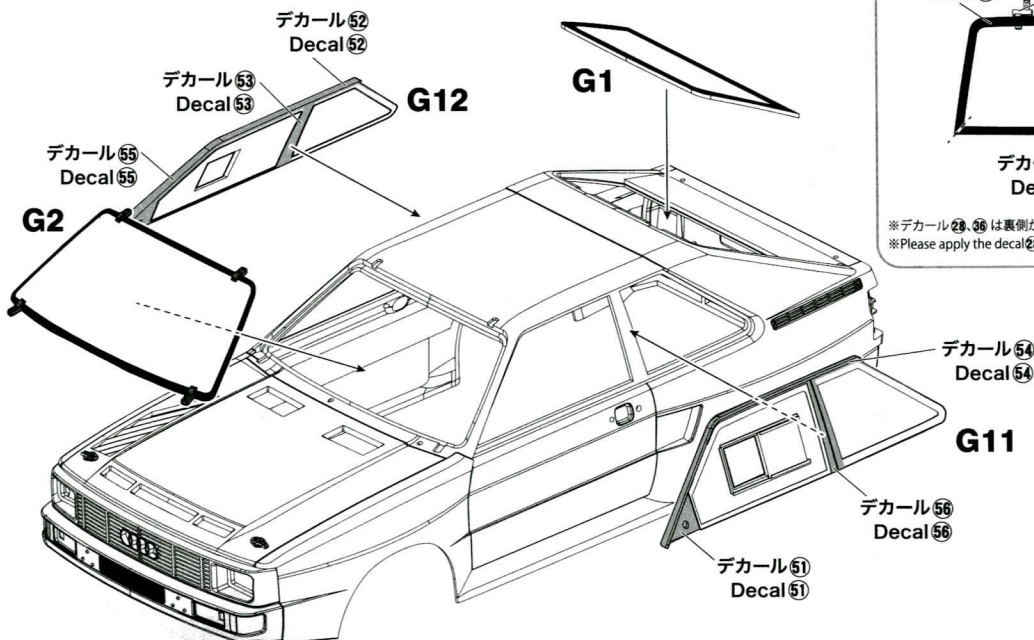


※デカールは裏側から貼ってください。 ※Please apply the decal to the windshield from inside.

《G1、G2の塗装》 Painting for G1, G2



※デカール28、36は裏側から貼ってください
 ※Please apply the decal 28, 36 to the windshield from inside.

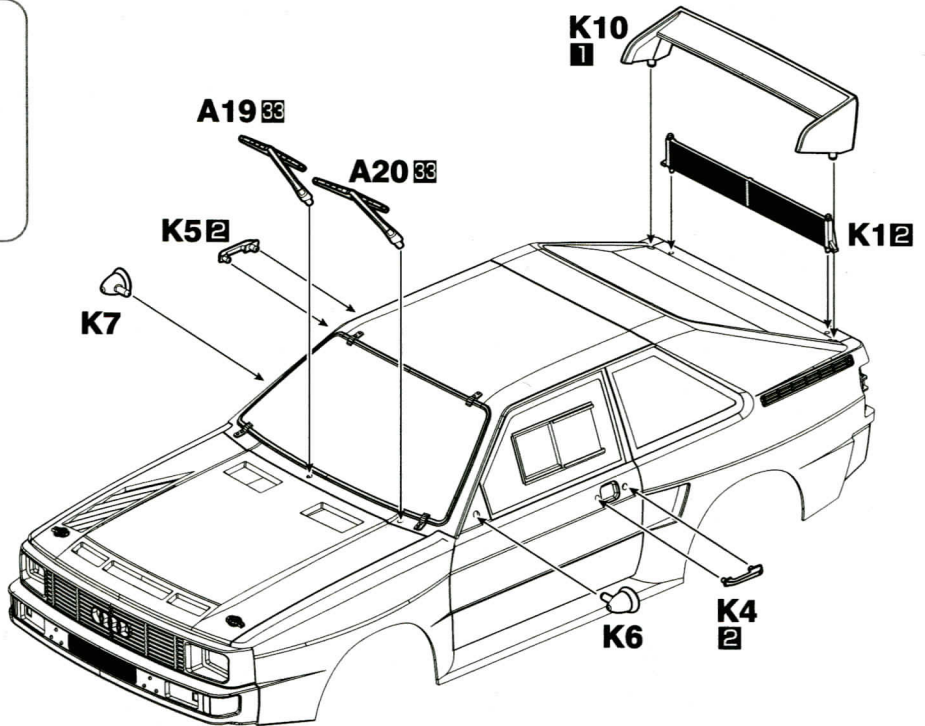
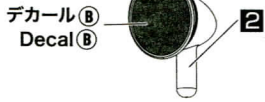


14 リアウイングの取り付け / Rear Wing Assembly

※ K1、K10を取り付ける前にデカール(38)を貼ってください。
※ Before assembling K1 and K10, apply decal (38) first.

《K6、K7の塗装》

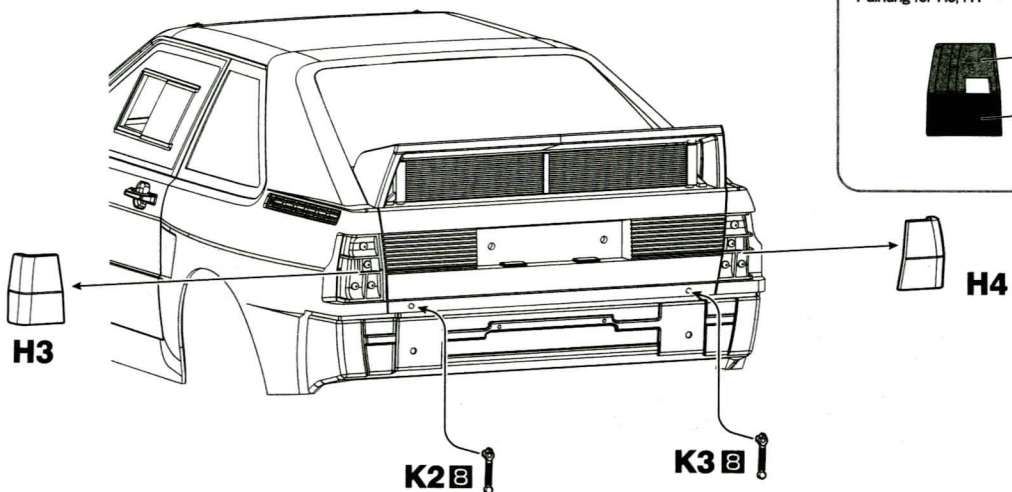
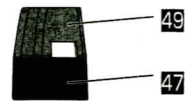
Painting for K6, K7



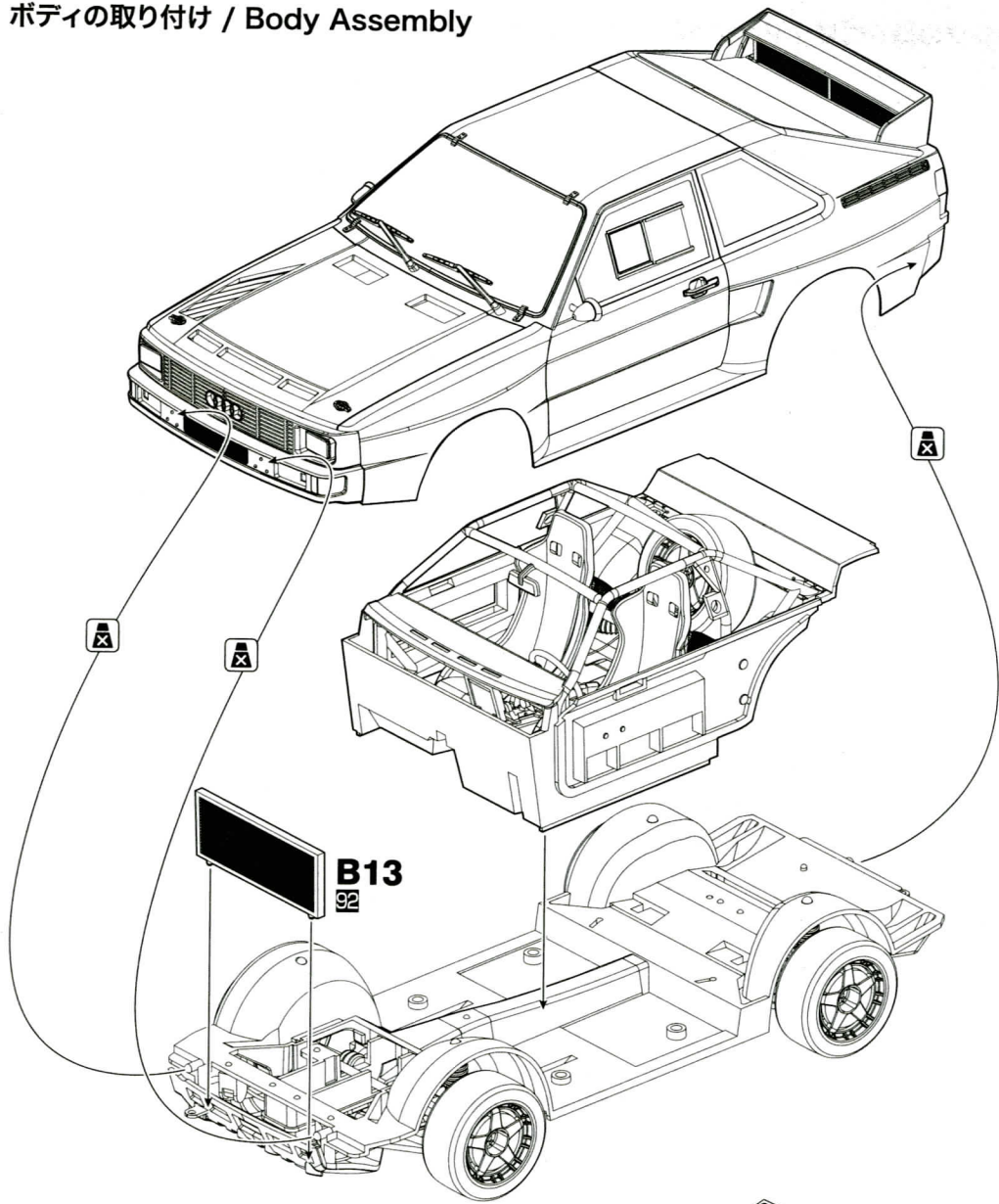
15 テールランプの取り付け / Tail Lights Assembly

《H3、H4の塗装》

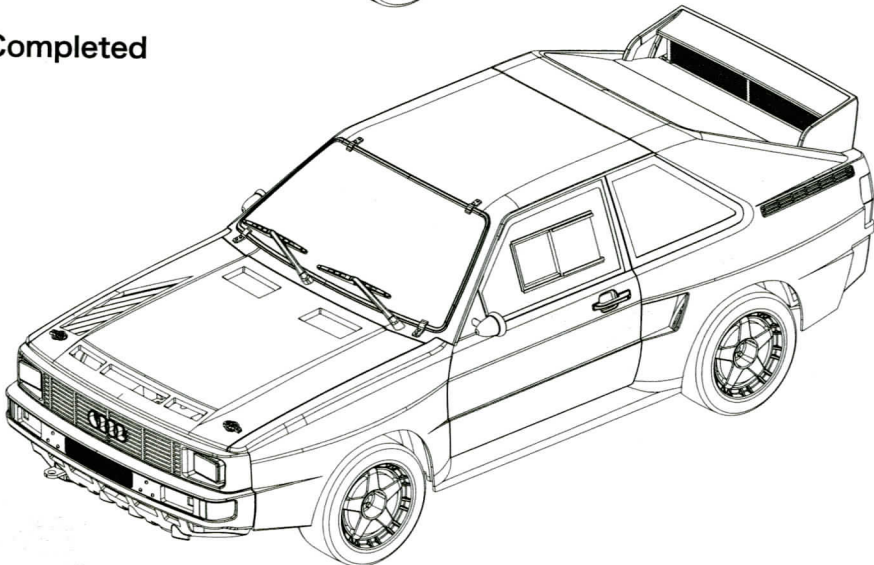
Painting for H3, H4



16 ボディの取り付け / Body Assembly

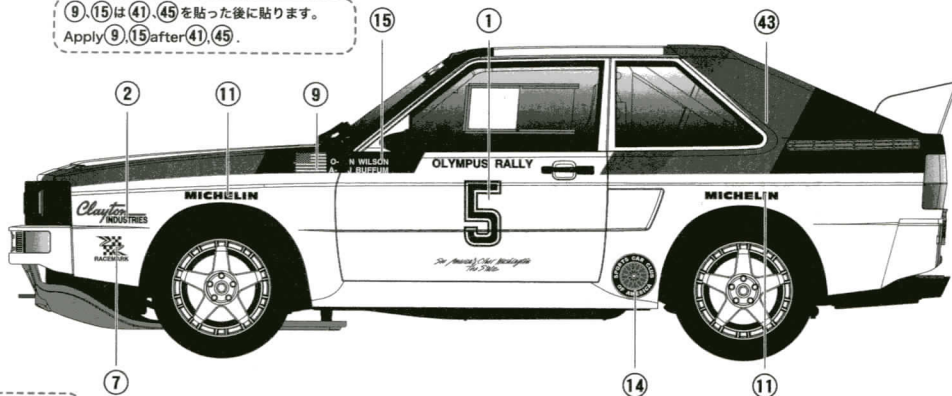


17 完成 / Completed

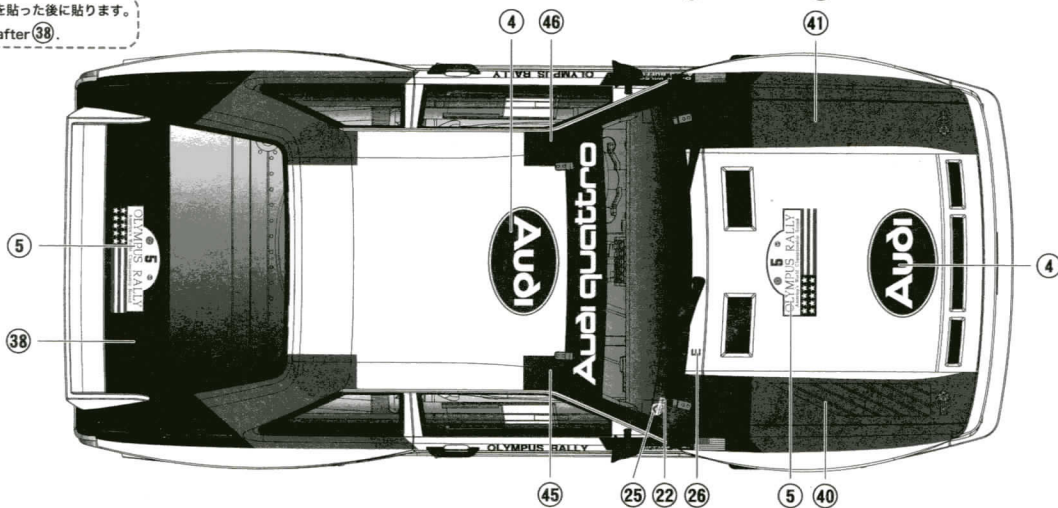


塗装 & デカール / Painting & Marking

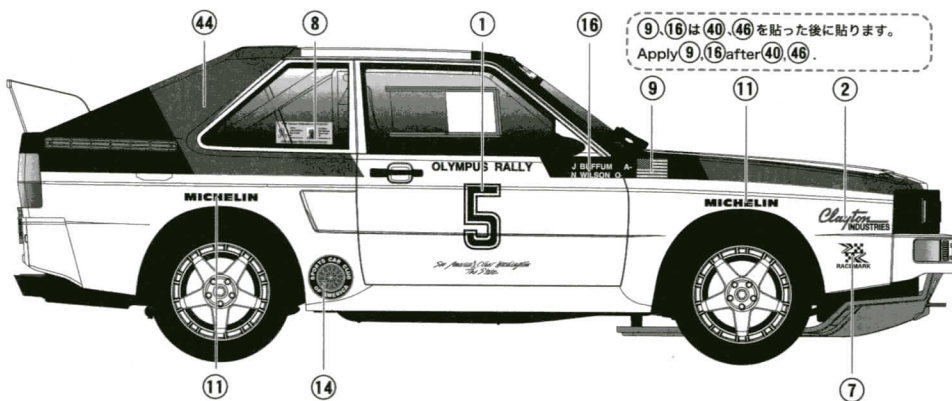
⑨、⑮は④①、④⑤を貼った後に貼ります。
Apply ⑨、⑮ after ④①、④⑤.



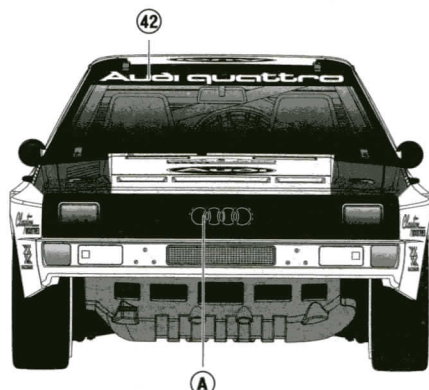
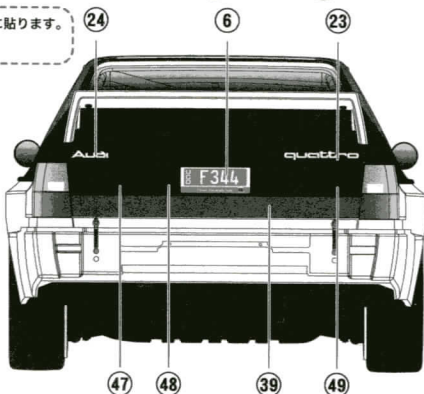
⑤は③⑧を貼った後に貼ります。
Apply ⑤ after ③⑧.



⑨、⑮は④①、④⑥を貼った後に貼ります。
Apply ⑨、⑮ after ④①、④⑥.



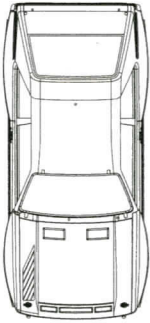
⑥は④⑧を貼った後に貼ります。
Apply ⑥ after ④⑧.



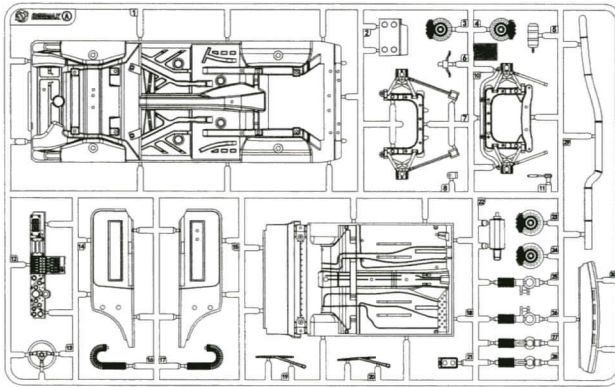
部品図 /Parts

キット内容を確認してから組み立てましょう。/Confirm the contents of the Kit and Read the instructions before assembly.

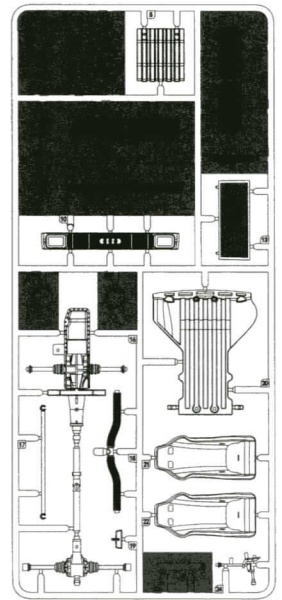
ボディ/Body



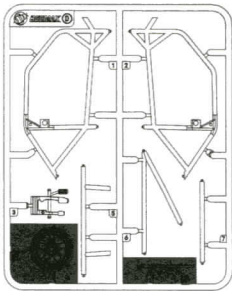
A



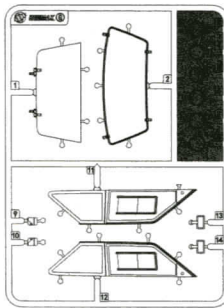
B



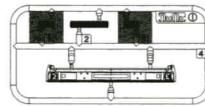
D



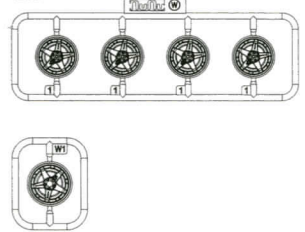
G



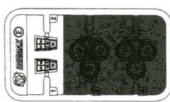
I



W



E



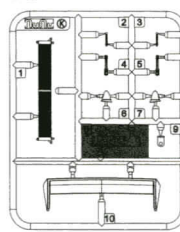
F



H



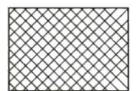
K



ポリキャップ
Polycap

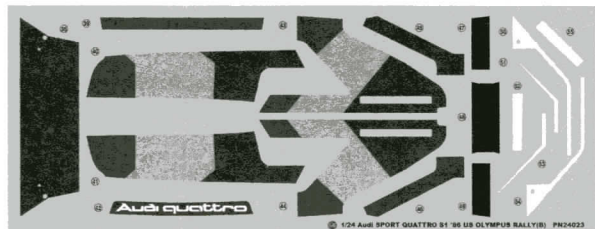
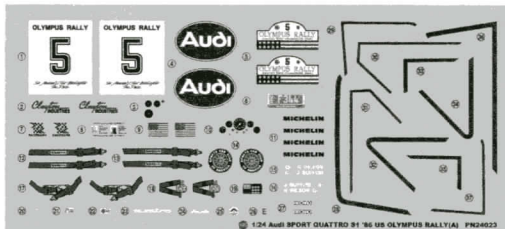


タイヤ
Tire



Mesh
メッシュ

デカール/Decal



※網掛けのパーツは使用しません。不要部品です。/Don't use the parts in shade.

アフターサービス

PN24023

部品の不足や不良に関してはお手数ですが、お客様のお名前、ご住所、電話番号、商品名、不足部品の名称(番号)数量、を明記の上、メールまたは電話/FAX、お手紙でご請求ください。無償で正規の部品を送付させていただきます。また破損、紛失については、実費で部品をお分けいたしております。お手数ですがメールまたは電話/FAXでお客様のお名前、ご住所、電話番号、商品名、部品名(番号)をお知らせいただければ、弊社から送料を含めた金額および送金方法をお知らせいたします。

- ※1 部品の在庫には限りがございますので万一、在庫切れの場合はご容赦下さい。
- ※2 デカールは不足・不良分のみ対応とさせて頂き、お客様の破損・紛失には対応できない場合があります。

■電話/FAXでの受付

TEL:054-345-2047 (AM10:00~PM4:00) FAX:054-345-2285

■メールでの受付

カスタマーサービス係: cs@platz-hobby.com

■お手紙での受付、部品代金の送付先

〒424-0065 静岡県静岡市清水区長崎 64-1
有限会社プラッツ 部品請求係 宛