



Williams FW13B RENAULT

MANUFACTURED UNDER LICENCE FROM "WILLIAMS GRAND PRIX ENGINEERING LTD."

GOOD YEAR IS THE TRADEMARK OF THE GOODYEAR TIRE & RUBBER COMPANY, USED WITH PERMISSION.



1/20グランプリコレクションNO.25
ウィリアムズFW13Bルノー
フルディスケイモデル

Drastic regulation changes for F1 events, took effect starting the 1989 Formula-One racing season. One regulation banned turbo-charged engines, limiting cars to normally aspirated powerplants with a maximum displacement of 3.5 liters. To comply with the new regulations, the renowned Williams racing team, together with Renault, created the FW12C racing car for the '89 season, using Renault's V-10 cylinder type RS1 powerplant. Later that year the team introduced an improved FW13 racer, which placed 2nd in the constructor's title competition. This potent machine was further advanced for the 1990 season, by incorporating a new and compact Renault

Anfang der Formel 1 Renn-Saison '89 sind drastische Veränderungen innerhalb der Wettbewerbs-Regeln in Kraft getreten. Eine Regel verbietet die Turbo-Lader, beschränkt die Fahrzeuge auf normal-betriebene Motoren mit max. Verdrängung von 3,5 Litern. Um die Bedingungen der neuen Regeln zu erfüllen, hat das bekannte WILLIAMS RACING TEAM zusammen mit RENAULT das FW12C Racing Car gebaut, indem Renaults V-10 Zylinder Typ RS1 Motor verwendet wurde. Später führte das Team einen verbesserten FW13 Racer ein, der als zweiter im Wettbewerb der Konstrukteure abschnitt. Diese starke Maschine wurde für 1990 durch die Integration eines neuen und kompakten RENAULTS RS2 V-10 Motors noch weiter verbessert,

Les nouvelles réglementations dans les compétitions de Formule 1 ont pris effet dès le début de la Saison 1989. L'une de ces réglementations éliminait les moteurs turbo-compressés au profit des voitures à moteur atmosphérique d'une cylindrée maximum de 3,5 litres. Aussi, afin de se soumettre à ces nouvelles règles, la fameuse Equipe de compétition Williams créa, en collaboration avec Renault, la voiture de course FW12C, utilisant le moteur Renault à 10 cylindres en V, type RS1, pour la Saison 1989. Un peu plus tard cette année-là, l'Equipe engagea un modèle FW13 amélioré qui se plaça en deuxième position dans la compétition pour le titre des constructeurs. Cette puissante machine fut modifiée ultérieurement pour la Saison 1990 par l'incorporation du nouveau moteur compact Renault RS2 V-10,

1990年のF-1グランプリ開幕戦、アメリカGPにデビューしたウィリアムズチームのニューマシンが、FW13Bです。1989年の最終戦となった、雨のオーストラリアGPで、T.ブーテンのドライブにより見事に優勝したFW13を大幅に改良したのがこのマシンです。まずルノー製のV型10気筒エンジンはRS1からRS2に進化。カムシャフトの駆動をコックドベルトからギヤに変えるなどの改良により、いっそう軽量でコンパクトな高性能エンジンに仕上がっています。これに、空力的にも有利な横置きタイプのトランスミッションが組み合わされています。また、エンジンのパワーアップにともなう熱の問題を解決するために、ラジエターダクトを伸ばして冷却効果をアップ。ダクトをカバーするサイドポンツーンがコックピット前まで伸ばされています。ノーズが急角度で立ち上がる独特なフロントフォルムを持ったスタイルは、B仕様になっていっそうその角度が急になりました。これは、

0990 ©1990 TAMIYA

RS2 V-10 engine, and redesignated the FW13B. Chief designer Patrick Head cleverly shaped this racing machine to penetrate the wind with ease. The gear box is transverse mounted, allowing the rear under-wing to provide a more effective downforce. The full vertically mounted front suspension spring/dampers form a unique front nose silhouette, and the tall and wide air intake pod located on the rear cowling provides excellent air flow. Over the years Williams have always sought to achieve competitive excellence, and combined with the highly reputed driving skills of Patrese and Boutsen, the team has achieved some success during the 1990 season.

der neue FW13B. Der Chef-Designer PATRICK HEAD hat diese Renn-Wagen windschnittig gestaltet. Die Getriebebox ist horizontal und ermöglicht dem hinteren, unteren Spoiler mehr Bodenhaftung. Die gesamte, vertikal angebrachte Feder-Dämpfungs-Aufhängung bildet die Nasen-Silhouette und der lange, breite Luft-Ansaugstutzen, der hinten an der Kühlerhaube angebracht ist, sorgt für ausgezeichnete Luftzufuhr. In all den Jahren hat WILLIAMS immer versucht dem Wettbewerb Stand zu halten; und kombiniert mit der bewährten Erfahrung der Fahrer RICCARDO PATRESE und THIERRY BOUTSEN erreichte das Team 1990 Grand Prix Erfolge.

et rebaptisée FW13B. L'ingénieur en chef Patrick Head profila habilement cette voiture pour lui permettre de pénétrer aisément l'air. La boîte de vitesse est montée transversalement pour augmenter l'adhérence procurée par l'aile arrière. Le système de suspension avant à ressorts/amortisseurs montés en position totalement verticale lui confère une silhouette en forme de nez, unique en son genre et la haute et large prise d'air placée sur le capot arrière assure une excellente circulation d'air. Depuis toujours, Williams a recherché l'excellence en matière de compétition et, en liaison avec l'adresse hautement réputée des pilotes Riccardo Patrese et Thierry Boutsen, l'Equipe a obtenu quelques succès au cours de la Saison des Grands Prix 1990.

サスペンションを効果的に作動させるために、ドライバーの爪先の上のスペースにコイルダンパーユニットをほぼ垂直にレイアウトしたためです。また、ドライバーの頭上に配置された楕円形のエアインテークは、吸入空気を効果的にエンジンに送り込むと共に、スタイル上の大きな特徴ともなっています。全体的に無骨なイメージさえ感じるFW13Bですが、各部にバランスの取れた構成は、パトリック・ヘッドをチーフデザイナーとするマシンならではの仕上がりといえるでしょう。ドライバーはベテランのR.パトレーゼとT.ブーテン。アメリカGPではT.ブーテンが先よく3位入賞を獲得。さらに高速サーキットのサンマリノGPでは、トップスピードを稼ぐために空気抵抗の少ないリヤウイングと、サイドポンツーンへフレッシュエアを取り入れることができ、なおかつダウンフォースも発揮できるフロントウイングを採用。R.パトレーゼのドライブで見事に優勝を果たしたのです。

1/20ウィリアムズFW13Bルノー (和英独仏)

作る前にならず
お読み下さい。

Read before assembly.
Erst lesen · dann bauen.
A lire avant assemblage.



- ★お買い求めの際、または組み立ての前には必ずキットの内容をお確かめ下さい。
- ★組み立てに入る前に、説明図をよく見て、全体の流れをつかんで下さい。
- ★接着剤、塗料は、必ずプラスチック用をお使い下さい。(別売)
- ★接着剤や塗料を使用する際は、十分換気に気をつけて下さい。

- ★Study the instructions thoroughly before assembly.
- ★Use plastic cement and paints only (available separately).
- ★Use cement sparingly and ventilate room while constructing.

- ★Vor Baubeginn die Bauanleitung genau durchlesen.
- ★Nur Klebstoff und Farben für Plastik verwenden (separat erhältlich).

★Nicht zuviel Klebstoff verwenden. Der Raum sollte beim Basteln gut gelüftet sein.

- ★Bien étudier les instructions de montage.
- ★Utiliser uniquement une colle et des peintures spéciales pour le polystyrène (disponibles séparément).
- ★Utiliser aussi peu que possible la colle et aérer la pièce pendant la construction.

●用意する工具 / Tools required
Benötigtes Werkzeug / Outillage nécessaire

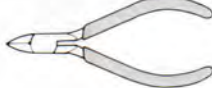
接着剤 (プラスチック用)

Cement
Kleber
Colle



ニッパー

Side cutter
Zwickzange
Pince coupante



ピンセット

Tweezers
Pinzette
Précettes



ナイフ

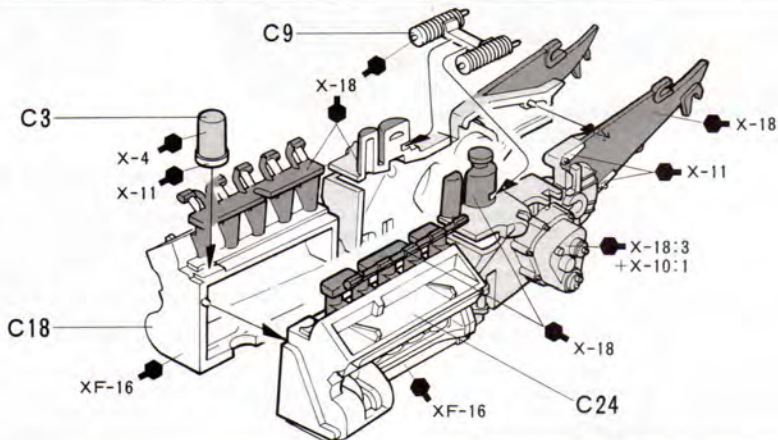
Modeling knife
Modelliermesser
Couteau de modéliste



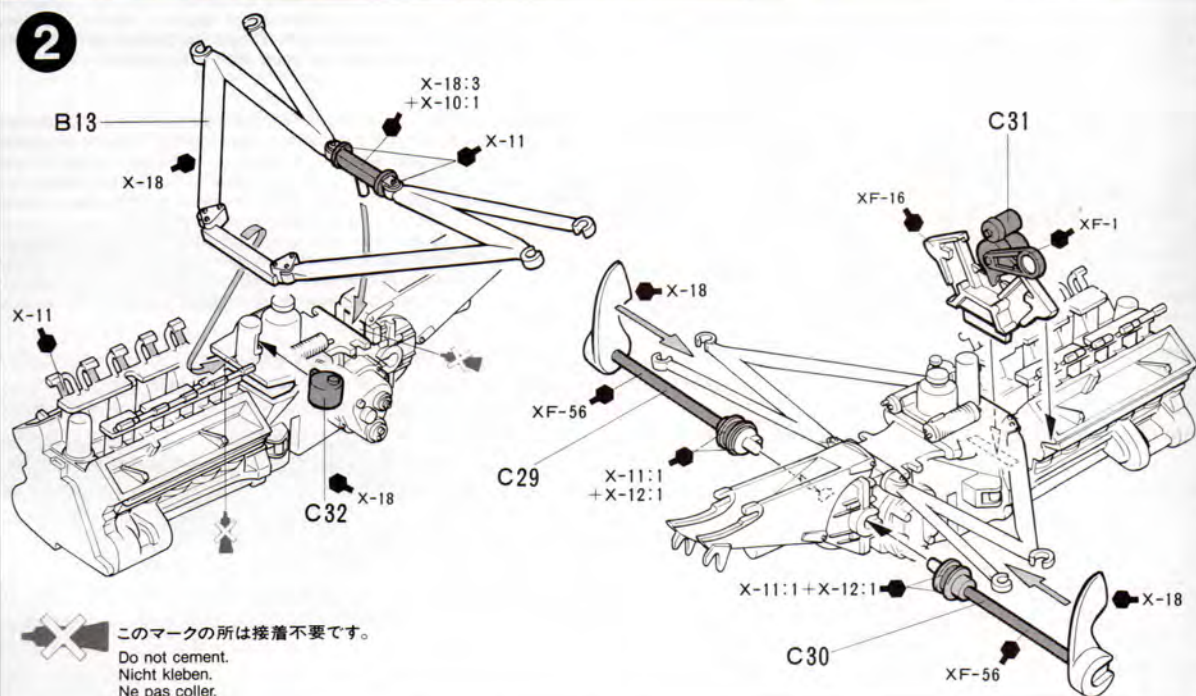
●塗装指示のマークです。タミヤカラー
ーのカラーナンバーで指示しました。

TS-26	●ホワイト / White / Weiß / Blanc
(X-2)	
TS-16	●イエロー / Yellow / Gelb / Jaune
(X-8)	
X-1	●ブラック / Black / Schwarz / Noir
X-4	●ブルー / Blue / Blau / Bleu
X-5	●グリーン / Green / Grün / Vert
X-6	●オレンジ / Orange / Orange / Orange
X-7	●レッド / Red / Rot / Rouge
X-9	●ブラウン / Brown / Braun / Brun
X-10	●ガンメタル / Gun metal / Metall-grau / Gris acier
X-11	●クロームシルバー / Chrome silver / Chrom-Silber / Aluminium chromé
X-12	●ゴールドリーフ / Gold leaf / Gold glänzend / Doré
X-18	●セミグロスブラック / Semi gloss black / Seidenglanz schwarz / Noir satiné
XF-1	●フラットブラック / Flat black / Matt schwarz / Noir mat
XF-7	●フラットレッド / Flat red / Matt rot / Rouge mat
XF-8	●フラットブルー / Flat blue / Matt blau / Bleu mat
XF-15	●フラットフレッシュ / Flat flesh / Fleischfarben/matt / Chair mate
XF-16	●フラットアルミ / Flat aluminum / Matt Aluminium / Aluminium mat
XF-55	●デッキタン / Deck tan / Deck-braun / Havane
XF-56	●メタリックグレイ / Metallic grey / Grau-metallic / Gris métallisé
XF-63	●ジャーマングレイ / German grey / Deutsches Grau / Gris Panzer
XF-66	●ライトグレイ / Light grey / Hellgrau / Gris clair

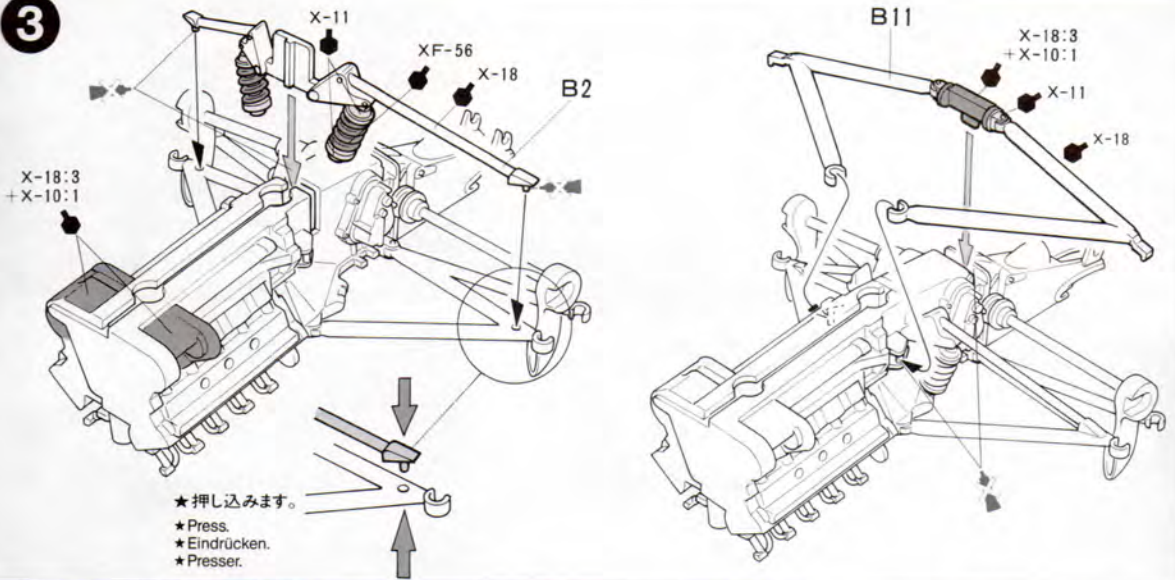
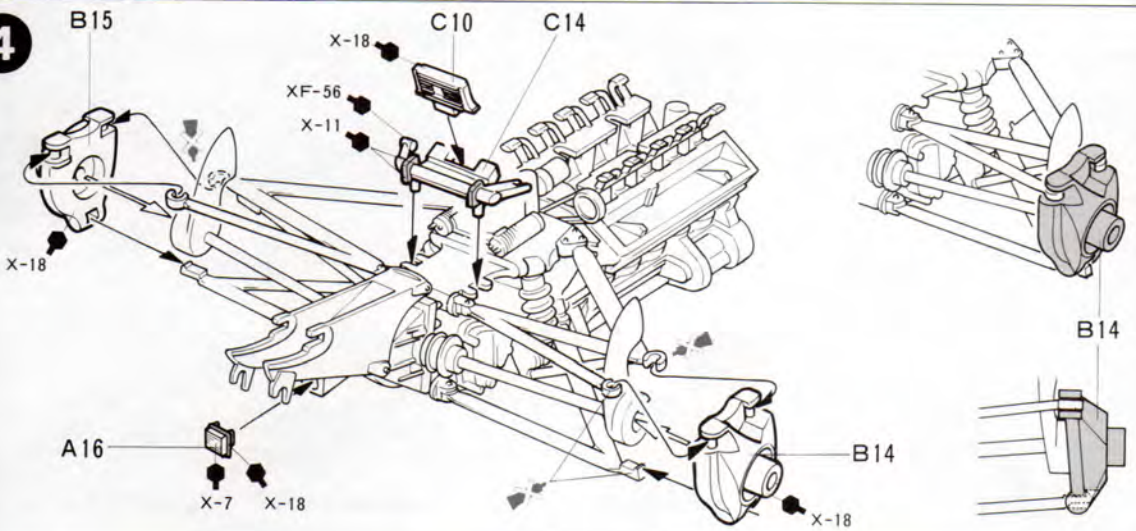
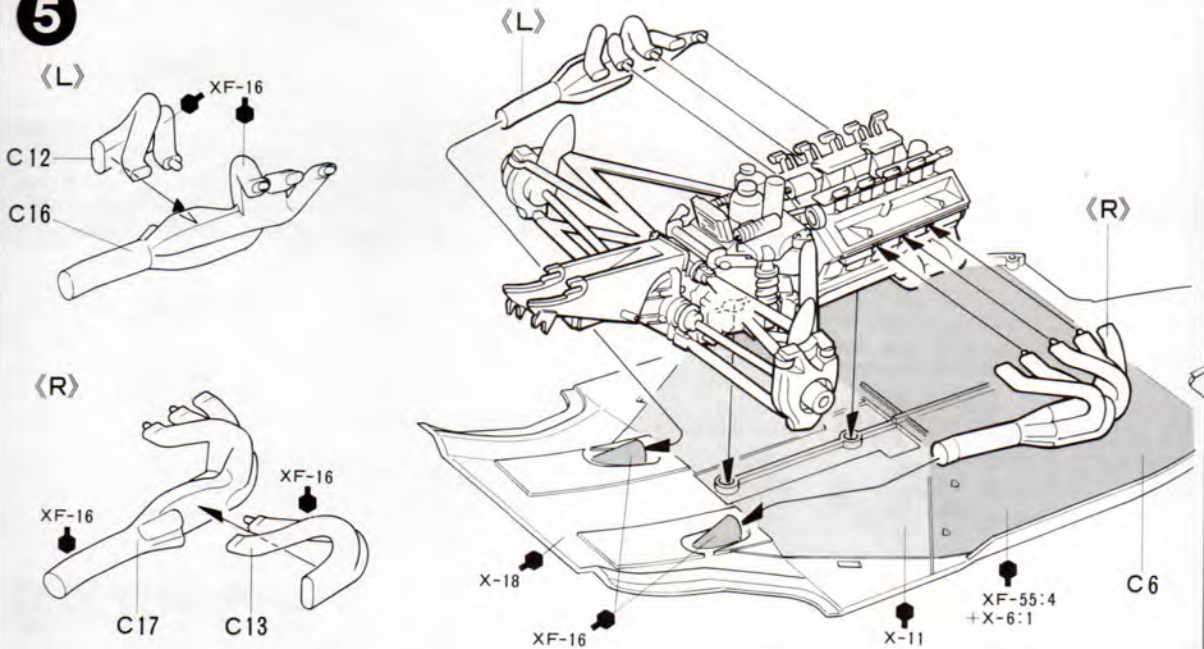
1



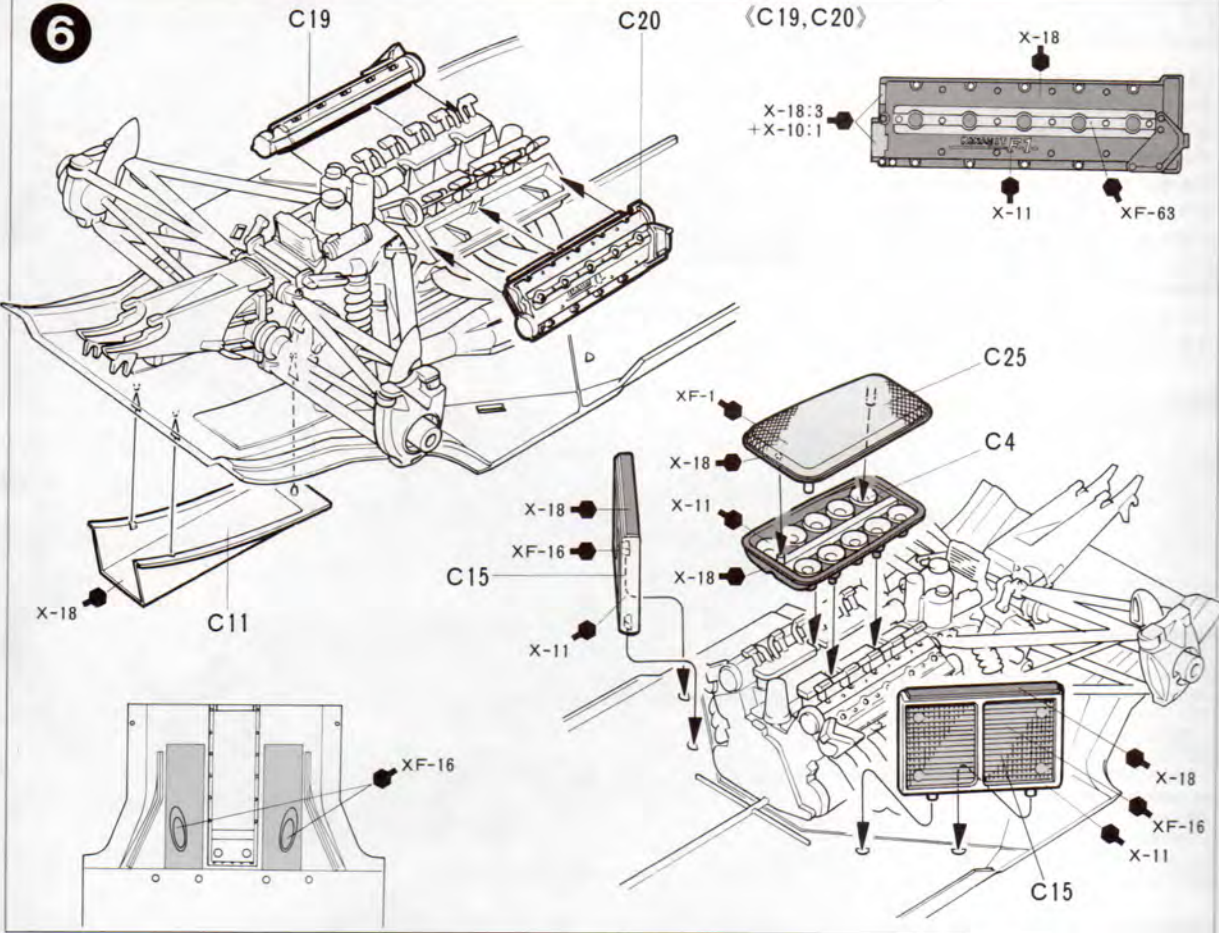
2



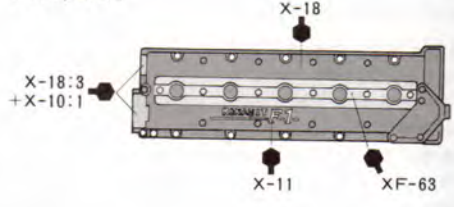
✕ このマークの所は接着不要です。
Do not cement.
Nicht kleben.
Ne pas coller.

3**4****5**

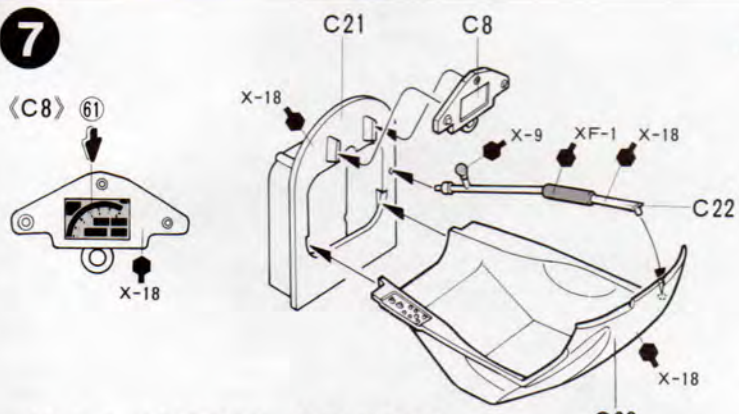
6



《C19,C20》

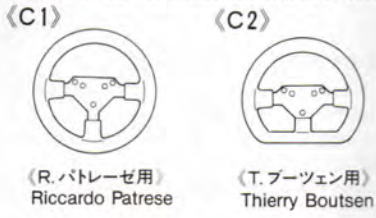


7

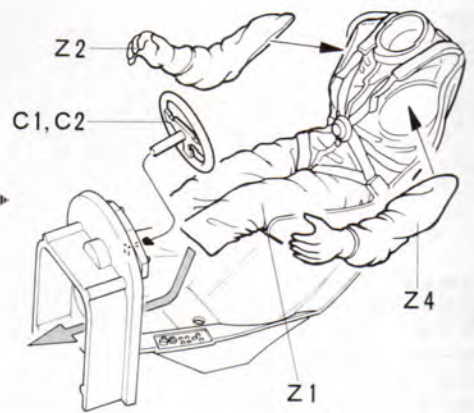
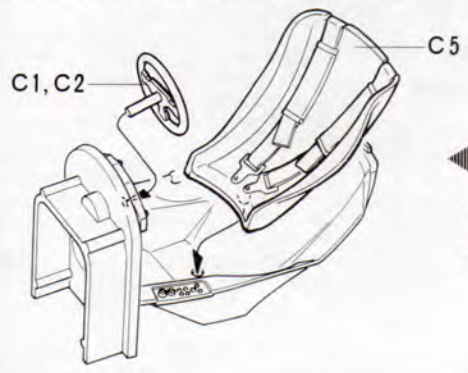


指示の番号のスライドマークをはります。
Decal number to apply.
Nummer des Abziehbildes, das anzubringen ist.
Numéro de la décalcomanie à utiliser.

- ★ドライバーによってハンドルが異なります。どちらか選んで下さい。
- ★Match steering wheel to driver.
- ★Steuerrad gemäß dem Fahrer auswählen.
- ★Choisir le volant de direction en fonction du pilote

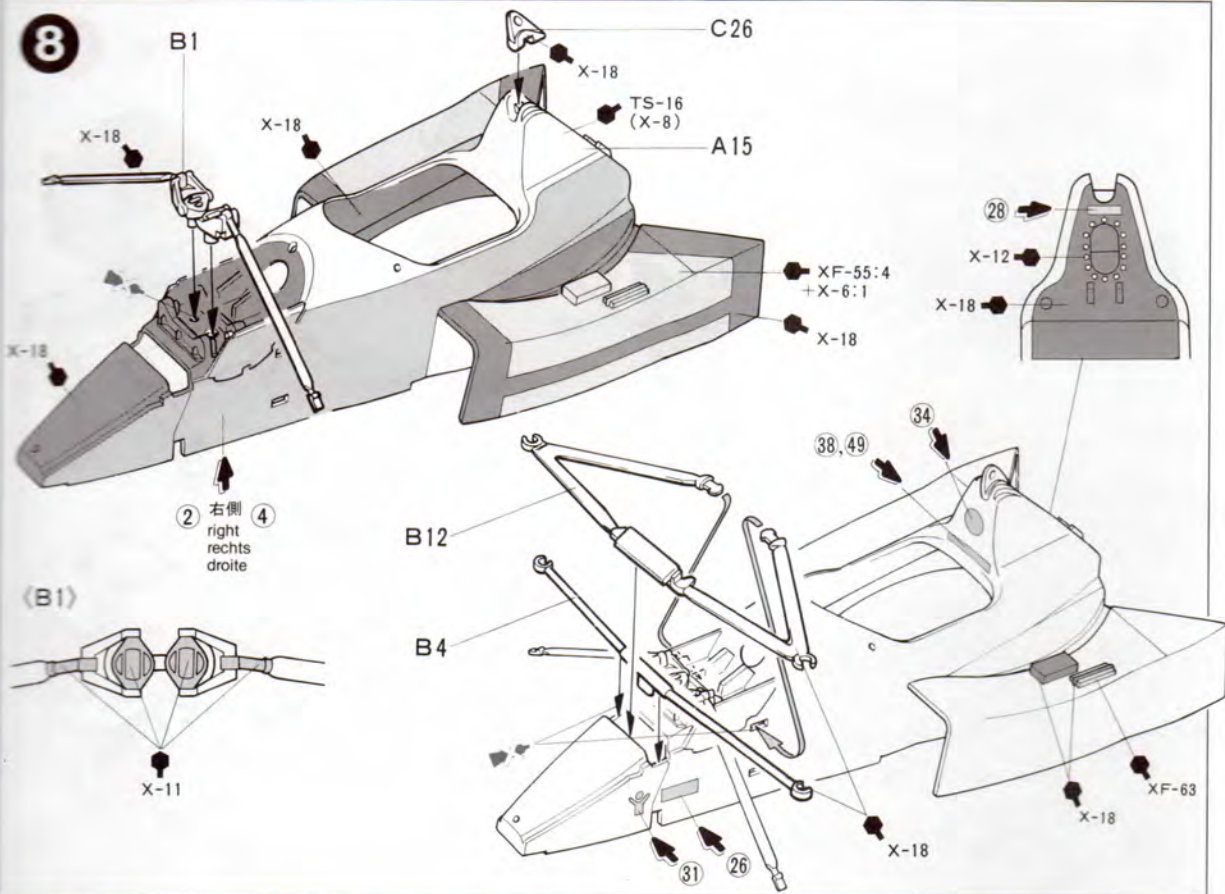


★人形、シート、ハンドルの塗装・マーキングは、P9を参考にしてください。
★Refer to P9 for detailing driver and seat.
★Für Details zum Fahrer und Sitz siehe S.9.
★Se référer à la page 9 pour le détail du pilote et du siège.

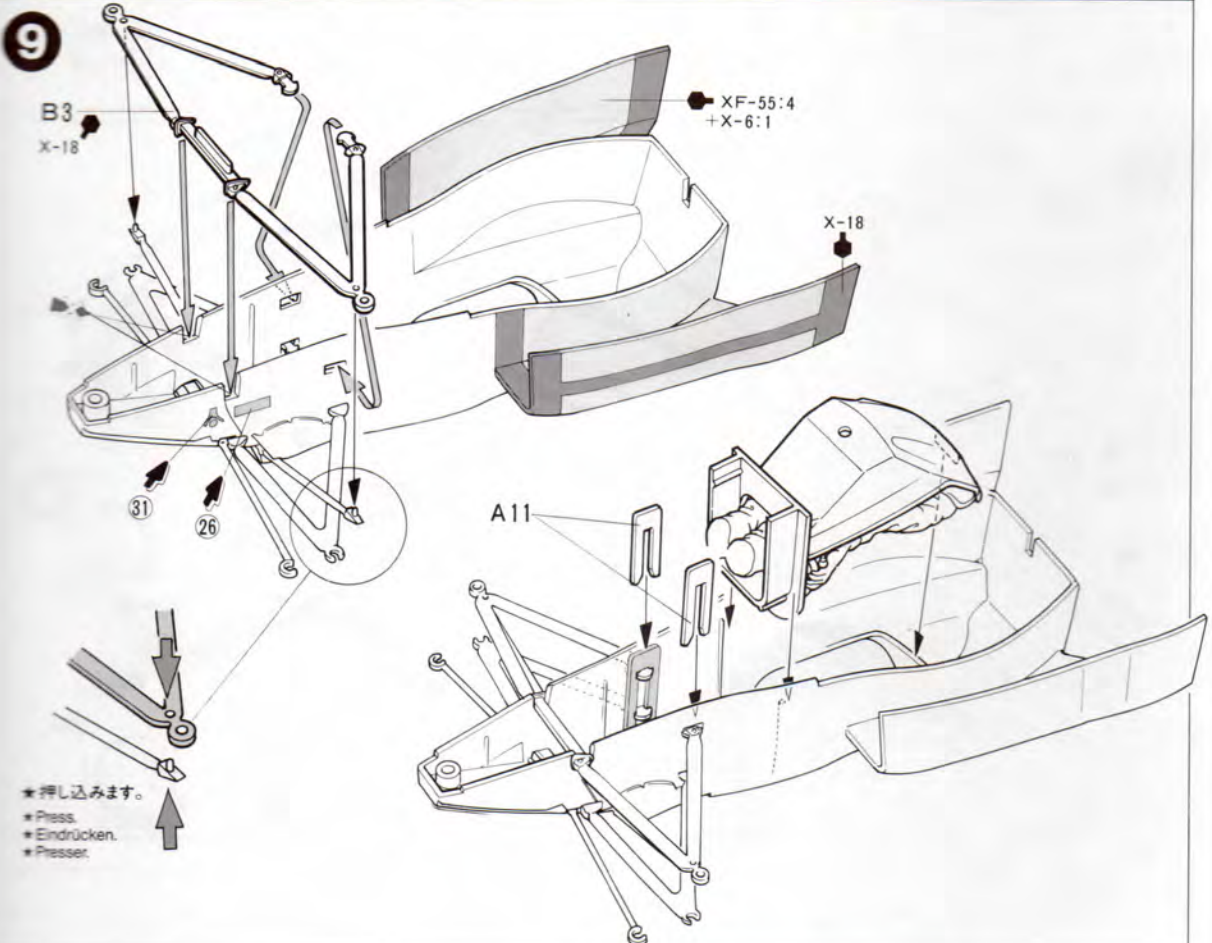


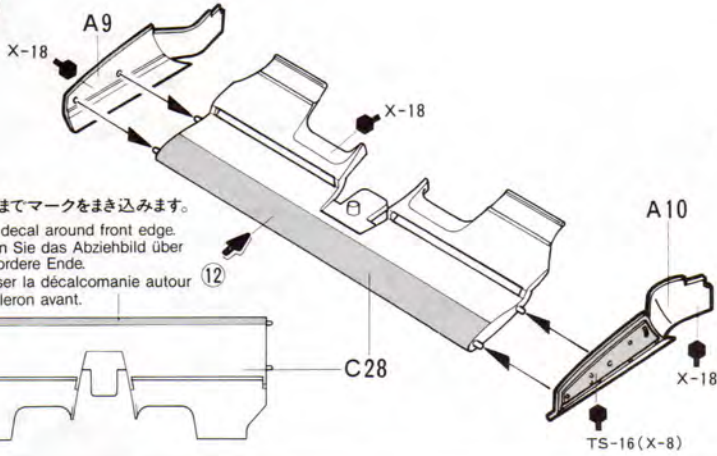
★どちらか選びます。
★Select.
★Auswählen.
★Choisir.

8

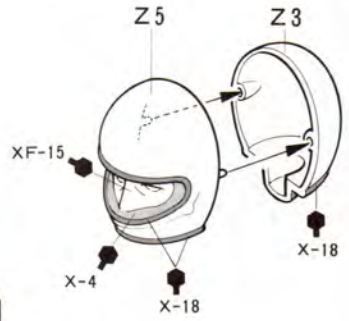


9



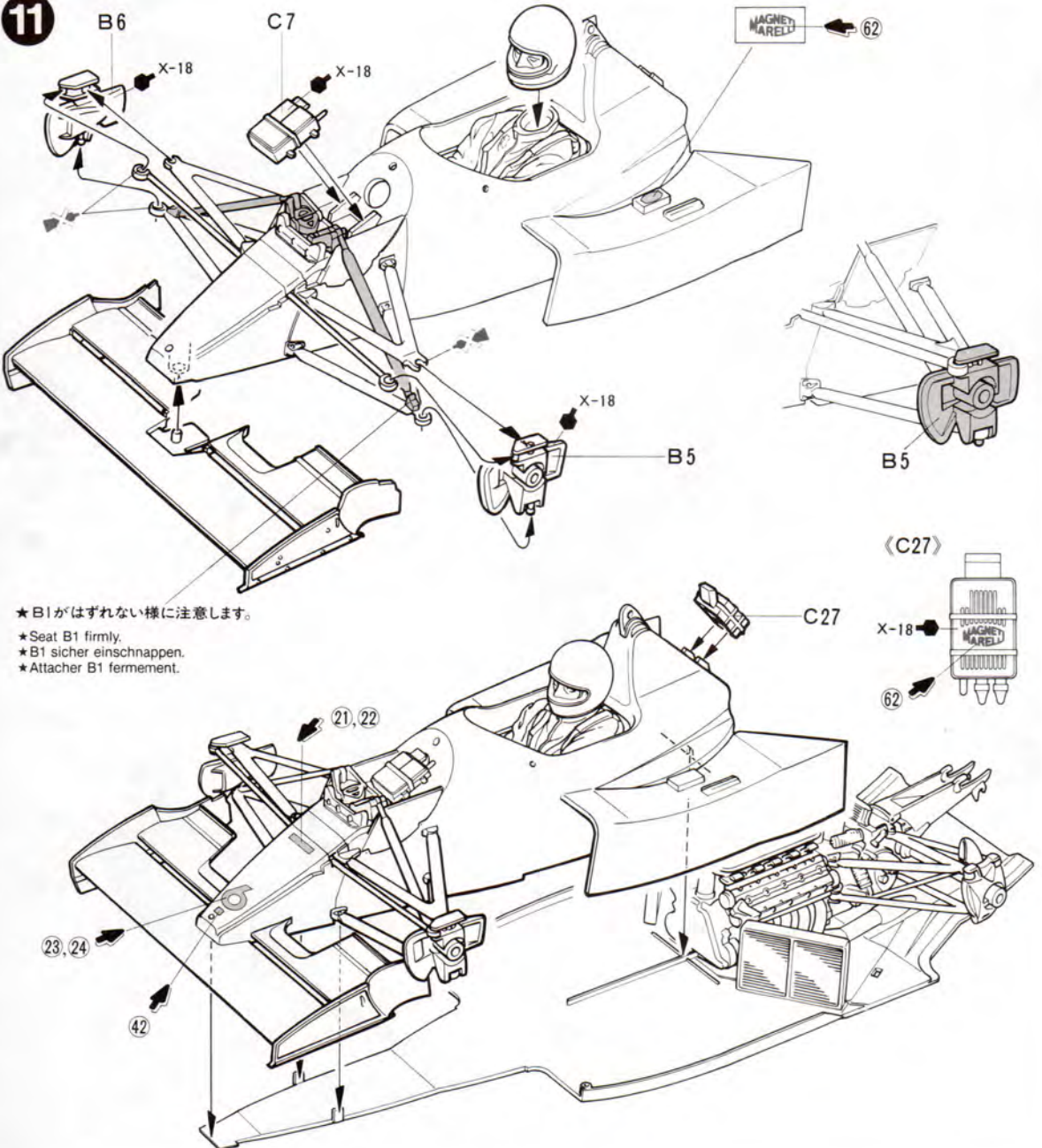
10

- ★裏側までマークをまき込みます。
- ★Wrap decal around front edge.
- ★Kleben Sie das Abziehbild über das vordere Ende.
- ★Appliquer la décalcomanie autour de l'aile avant.



★ヘルメットの塗装、マーキングはP9を参考にして下さい。

- ★Refer to P9 for helmet painting and markings.
- ★Für Details zum Helm siehe S.9.
- ★Se référer à la page 9 pour le détail du casque.

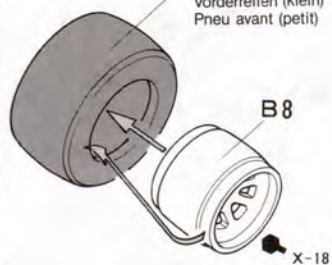
11

★B1がはずれない様に注意します。

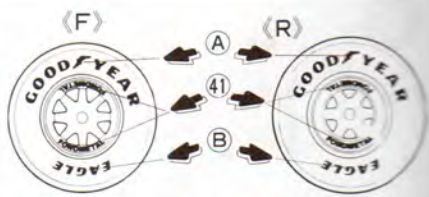
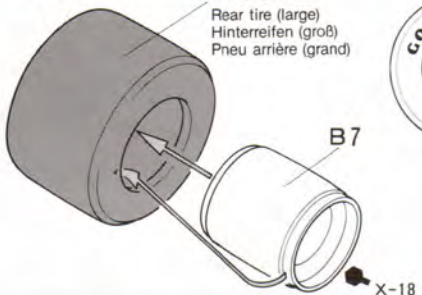
- ★Seat B1 firmly.
- ★B1 sicher einschnappen.
- ★Attacher B1 fermement.

12

《F》
タイヤ (小)
Front tire (small)
Vorderreifen (klein)
Pneu avant (petit)

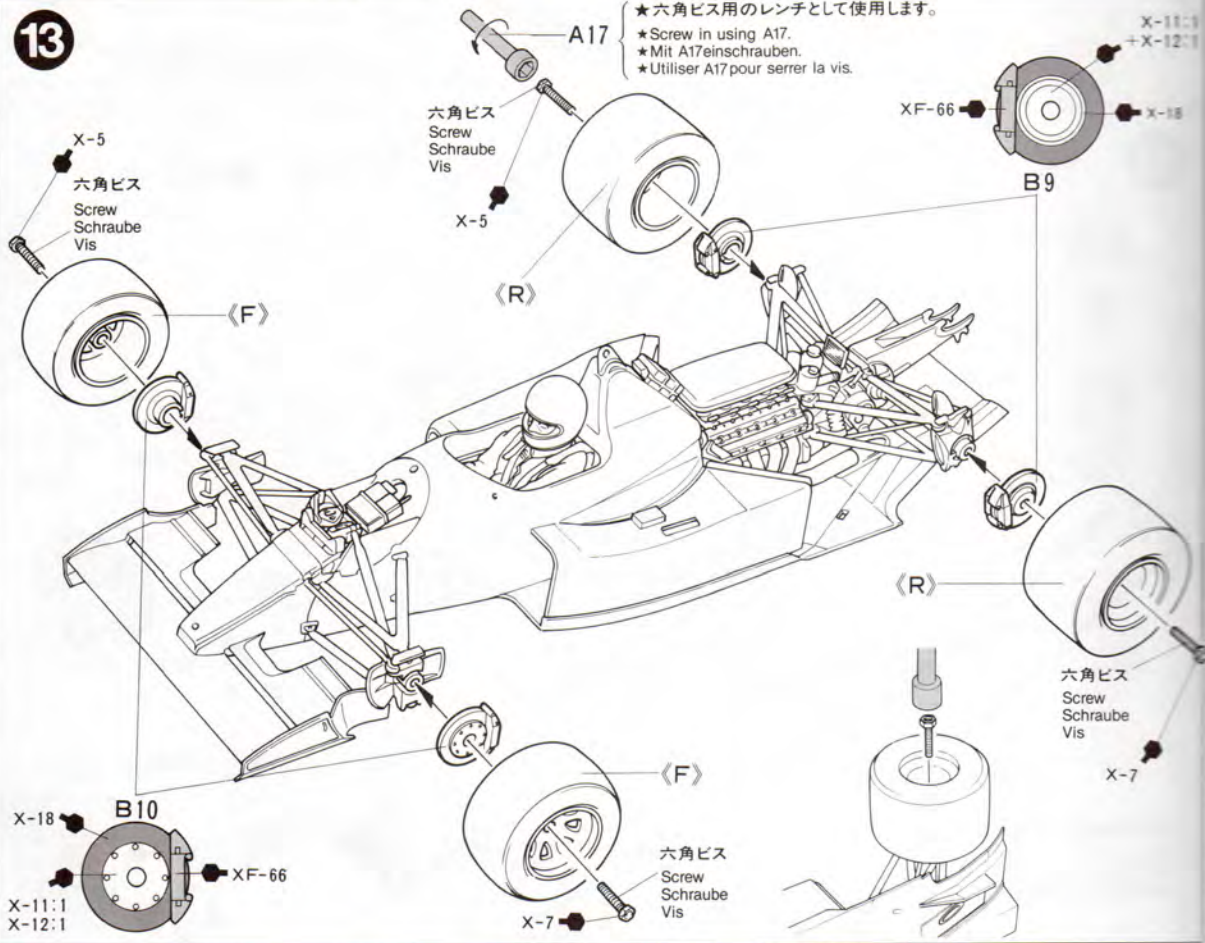


《R》
タイヤ (大)
Rear tire (large)
Hinterreifen (groß)
Pneu arrière (grand)



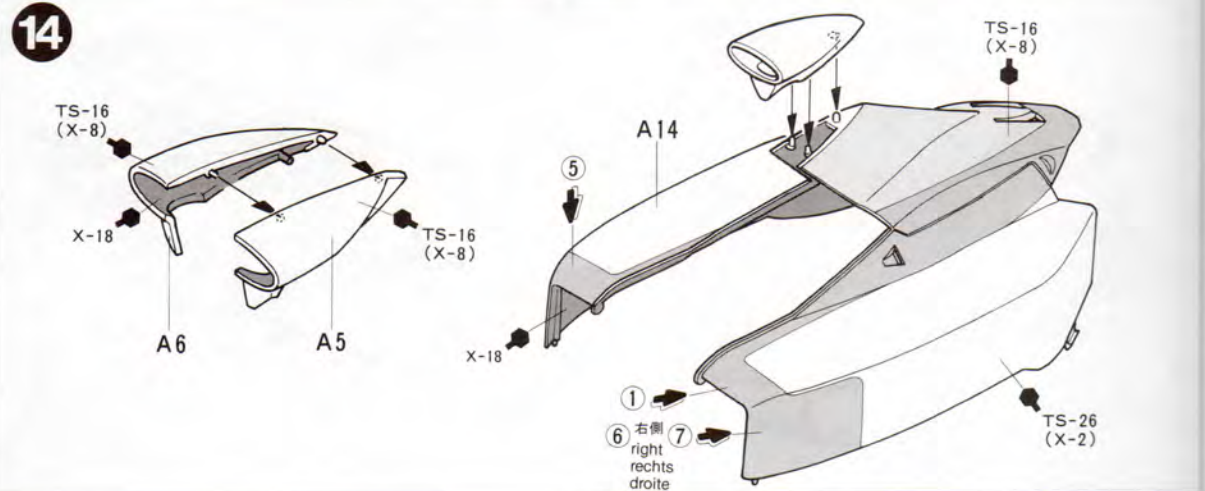
★マーク(A)、(B)はP9を参考に両面に貼ります。
★Apply decals (A) & (B) to both sides.
★Bringen Sie die Abziehbilder (A) und (B) an beiden Seiten an.
★Poser les décalcomanies (A) et (B) sur les deux côtés.

13

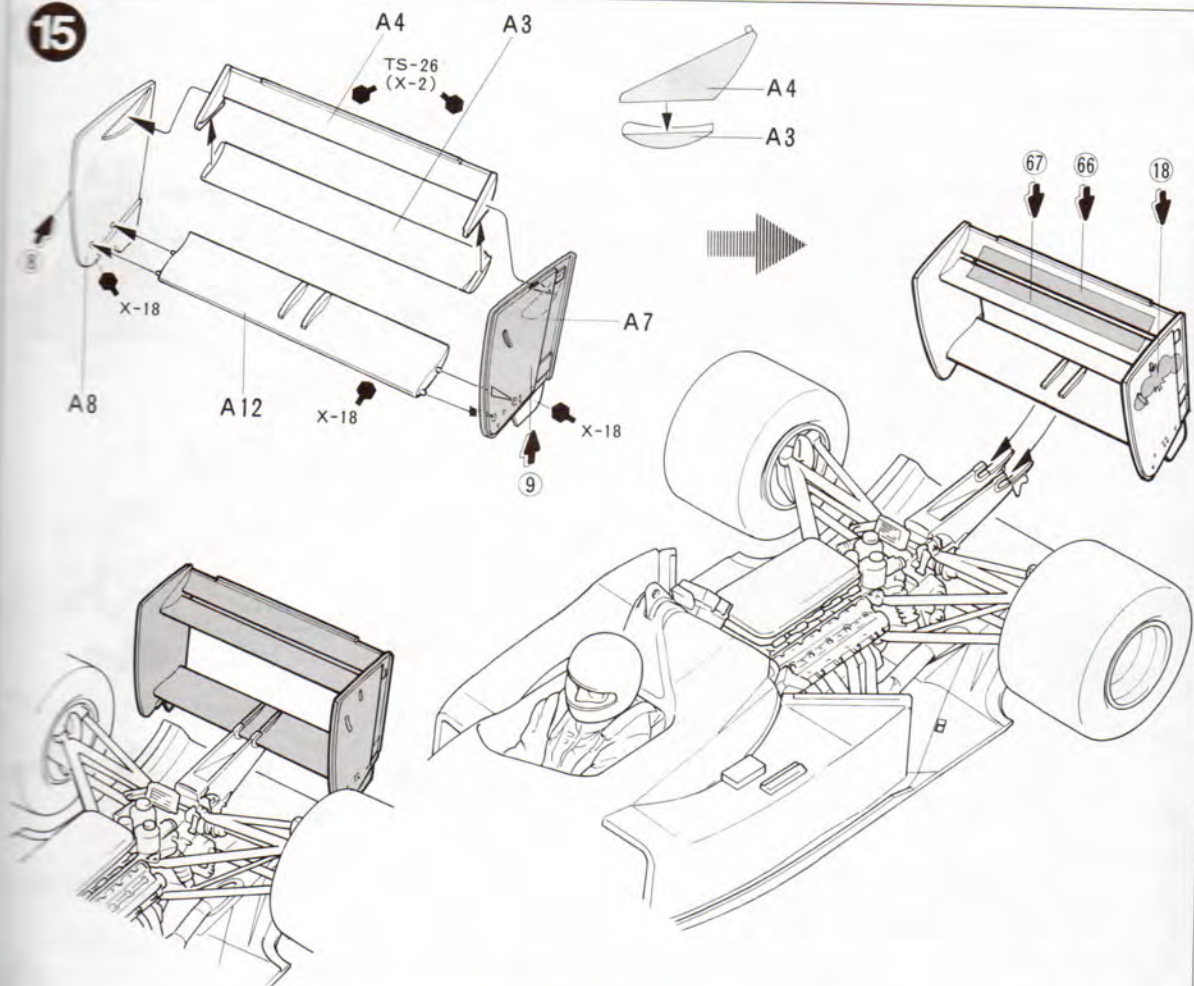


★六角ビス用のレンチとして使用します。
★Screw in using A17.
★Mit A17 einschrauben.
★Utiliser A17 pour serrer la vis.

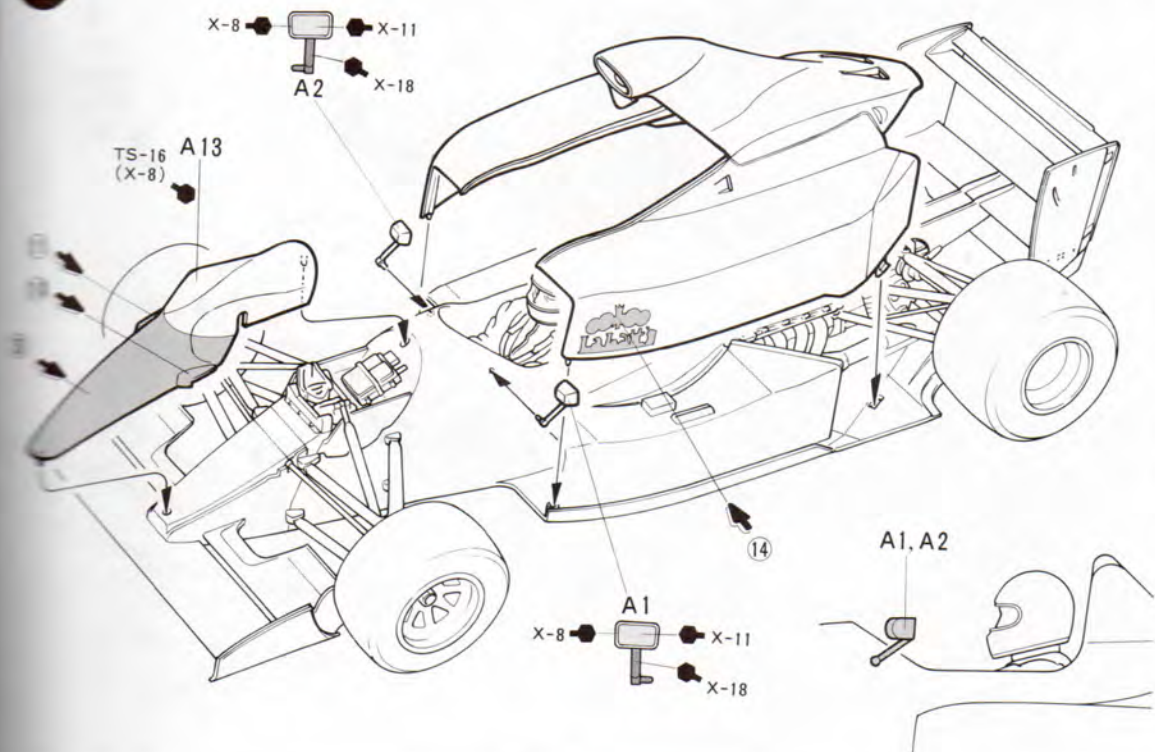
14



15



16



APPLYING DECALS

《スライドマークのはりかた》

- ① はりたいマークをハサミで切りぬきます。
- ② マークをぬるま湯に10秒ほどひたしてからタオル等の布の上におきます。
- ③ 台紙のはしを手でもち、貼る所にマークをスライドさせてモデルに移して下さい。
- ④ 指に少し水をつけてマークをぬらしながら、正しい位置にずらしします。
- ⑤ やわらかい布でマーク内側の気泡をおし出ししながら、おしつけるようにして水分をとります。

DECAL APPLICATION

1. Cut off decal from sheet.
2. Dip the decal in tepid water for about 10 sec. and place on a clean cloth.
3. Hold the backing sheet edge and slide decal onto the model.
4. Move decal into position by wetting decal with finger.
5. Press decal gently down with a soft cloth until excess water and air bubbles are gone.

ANBRINGUNG DES ABZIEHBILDES

1. Abziehbild vom Blatt ausschneiden.
2. Das Abziehbild ungefähr 10 Sek. in lauwarmes Wasser tauchen, dann auf sauberen Stoff legen.
3. Die Kante der Unterlage halten und das Abziehbild auf das Modell schieben.
4. Das Abziehbild an die richtige Stelle schieben und dabei mit dem Finger das Abziehbild naßmachen.
5. Das Abziehbild mit weichem Stoff ganz andrücken, bis kein überflüssiges Wasser und keine Luftblasen mehr vorhanden sind.

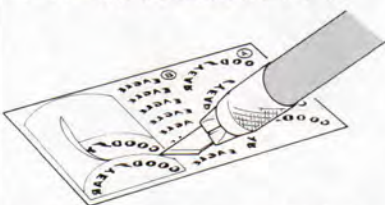
APPLICATION DES DECALCOMANIES

1. Découpez la décalcomanie de sa feuille.
2. Plongez la décalcomanie dans de l'eau tiède pendant 10 secondes environ et poser sur un linge propre.
3. Retenez la feuille de protection par le côté et glissez la décalcomanie sur le modèle réduit.
4. Placez la décalcomanie à l'endroit voulu en la mouillant avec un de vos doigts.
5. Pressez doucement la décalcomanie avec un tissu doux jusqu'à ce que l'eau en excès et les bulles aient disparu.

《タイヤのマークのはりかた》

タイヤマークはニス部分(印刷面)が上面に出ているため、はる前によごさないように注意して下さい。(タイヤマークは裏がえしに印刷されています。)

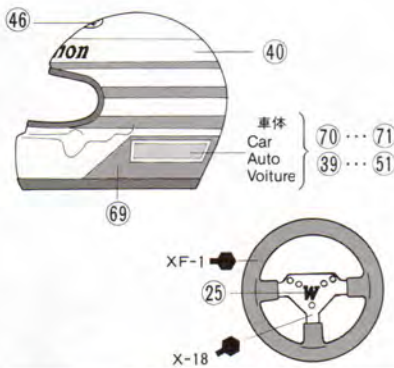
- ① マークをはる所のほこりや油気をぬらした布でよくふきとって下さい。
- ② マークは少し大きめにナイフで切れ目をいれ、台紙についているトレーシングペーパーのような上紙をはがします。



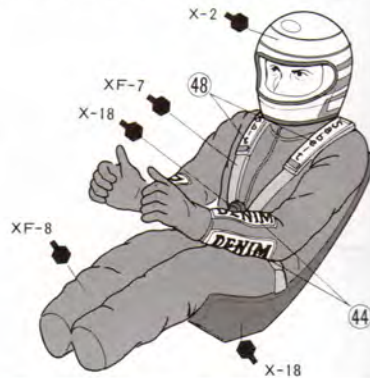
- ③ 上紙を裏がえしにしてマークをタイヤにあわせ(文字が正しく読めるように)、指でこすってマークをはりつけます。
- ④ マーク部分の紙の上から水をつけた指先でなでるようにします。しばらくするとマークの上紙だけがはがれます。紙を

《R. パトレーゼ》

Riccardo Patrese

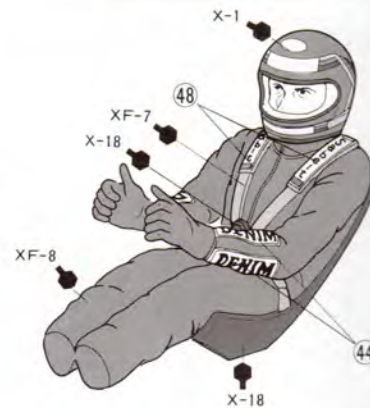
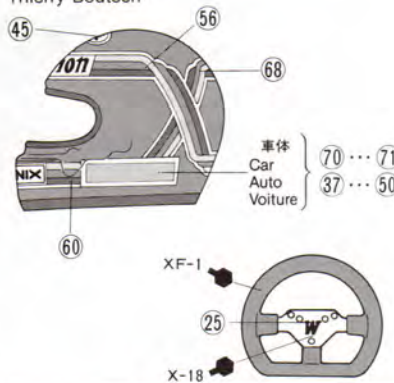


Decal 71 is not included for some countries.
Abziehbild 71 ist bei einigen Ländern nicht enthalten.
La décalcomanie 71 n'est pas incluse pour certains pays.



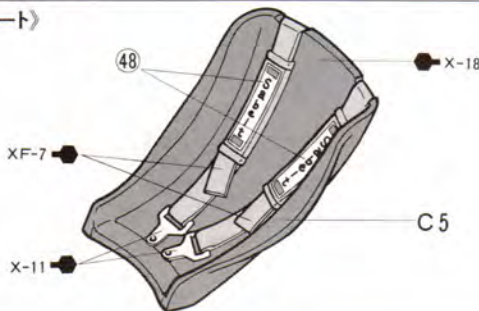
《T. ブーツェン》

Thierry Boutsen



《ドライバーズシート》

Driver's seat
Sitz
Siège



はがしたあとは水気をやわらかい布でふきとって下さい。

HOW TO APPLY DECALS TO TIRES

Tire decals have the adhesive on the surface. Be careful not to touch this surface at any time, or it will become soiled.

- ① Wipe dust and oil from tire surface with a damp cloth.
- ② Cut out decal with a modeling knife, then remove protective paper using the edge of a knife blade, as shown.
- ③ Place decal into position, then rub lightly with your finger.
- ④ Lightly apply moisture with a wet finger. After it has soaked into the paper, remove the paper and wipe off excess moisture with a soft cloth.

WIE MAN DIE ABZIEHBILDER AUF DIE REIFEN ANBRINGT

Die Reifen-Abziehbilder haben eine Klebeschicht. Diese Schicht nicht berühren, sonst Verschmutzung.

- ① Erst Staub oder Ölreste mit feuchtem Tuch vom Reifen entfernen.
- ② Das Abziehbild mit Modelliermesser aus-

schneiden, dann die Schutzfolie mit Messerkante, wie gezeigt abziehen.

- ③ Das Abziehbild an richtigen Platz anbringen und leicht mit dem Finger rubbeln.
- ④ Etwas Feuchtigkeit mit nassem Finger auftragen, nach Eindringen in das Papier, Papier abziehen und evtl. noch stehende Feuchtigkeit, mit weichem Tuch abwischen.

COMMENT POSER LES TRANSFERTS SUR LES PNEUS

Les inscriptions à poser sur les pneus sont présentées sous forme de transfert dont l'une des faces est adhésive. Prendre soin de ne pas toucher cette surface pour ne pas la souiller.

- ① Nettoyer la surface pour éliminer la poussière et les traces grasses avec un chiffon humide.
- ② Découper chaque motif avec un couteau de modéliste à lame pointue, puis retirer le papier de protection en soulevant l'un de ses bords avec la pointe de la lame comme indiqué.
- ③ Placer le motif en position, puis le frotter légèrement avec le bout du doigt.
- ④ Humidifier légèrement le film avec un doigt mouillé, lorsque le papier est imbibé le retirer et essuyer l'excès d'humidité avec un chiffon doux.

PAINTING

《ウィリアムズFW13Bの塗装について》

1990年のF-1グランプリ開幕戦、アメリカGPにデビューしたウィリアムズFW13Bは、サイドポンツーンやウイングなどがホワイト、ボディ下部がブルー、エアインテークなどのボディ上部がイエローに塗り分けられています。スポンサーステッカーは右図を参考に貼って下さい。また、モノコックフレームやエンジン部分などの細部のカラーリングは組み立て図中に示しましたので参考にして下さい。細かな塗装の塗り分けが、モデルをいっそう引き立たせてくれることでしょう。

PAINTING THE WILLIAMS FW13B RENAULT
The model represents the Williams FW13B Renault as raced during the 1990 Grand Prix season. It was painted in a colorful yellow, navy blue and white. Detail painting is called out during construction and should be done at that time. Take care if overspraying the model with clear, as it could harm the decals.

BEMALUNG DES WILLIAMS FW13B RENAULT
Das Modell repräsentiert den WILLIAMS FW13B RENAULT so wie er an dem Grand Prix Rennen 1990 teilnahm. Er war in gelb, marine und weiß bemalt. Detail-Bemalung sollte während des Zusammenbaus erledigt werden. Vorsicht beim Übersprühen des Modells mit Klarlack.

DECORATION DE LA WILLIAMS RENAULT FW13B

Le modèle représente la Williams Renault FW13B de la Saison des Grands Prix 1990. Elle était peinte en jaune, bleu marine et blanc. La mise en peinture des détails est à effectuer au cours du montage comme indiqué aux différents stades des présentes instructions. Veiller à ce que le vernis transparent utilisé pour la finition du modèle n'endommage pas les décalcomanies.

※ナンバーのないマークについては、お手持ちの資料などを参考にマシンを作る場合に使用して下さい。

※ Marking varies according to race. Decals without numbers were used at some races.
※ Abziehbild gemäß jedem Wettbewerb anbringen. Abziehbilder ohne Nummern wurden in irgendeinem Wettbewerb verwendet.

※ Le marquage diffère selon les courses. Les motifs non repérés par un numéro ont seulement été utilisés lors de quelques courses.

タミヤの総合カタログ

タミヤの全製品を詳しく解説した総合カタログは年に1回発行。ご希望の方は模型店でおたずね下さい。

★部品請求にはこのカードが必要です。

部品請求をなさる方はあなたの氏名、住所、郵便番号（できれば電話番号）を1字ずつはつきりとお書き下さい。

Williams FW13B RENAULT

ウィリアムズFW13Bルノー



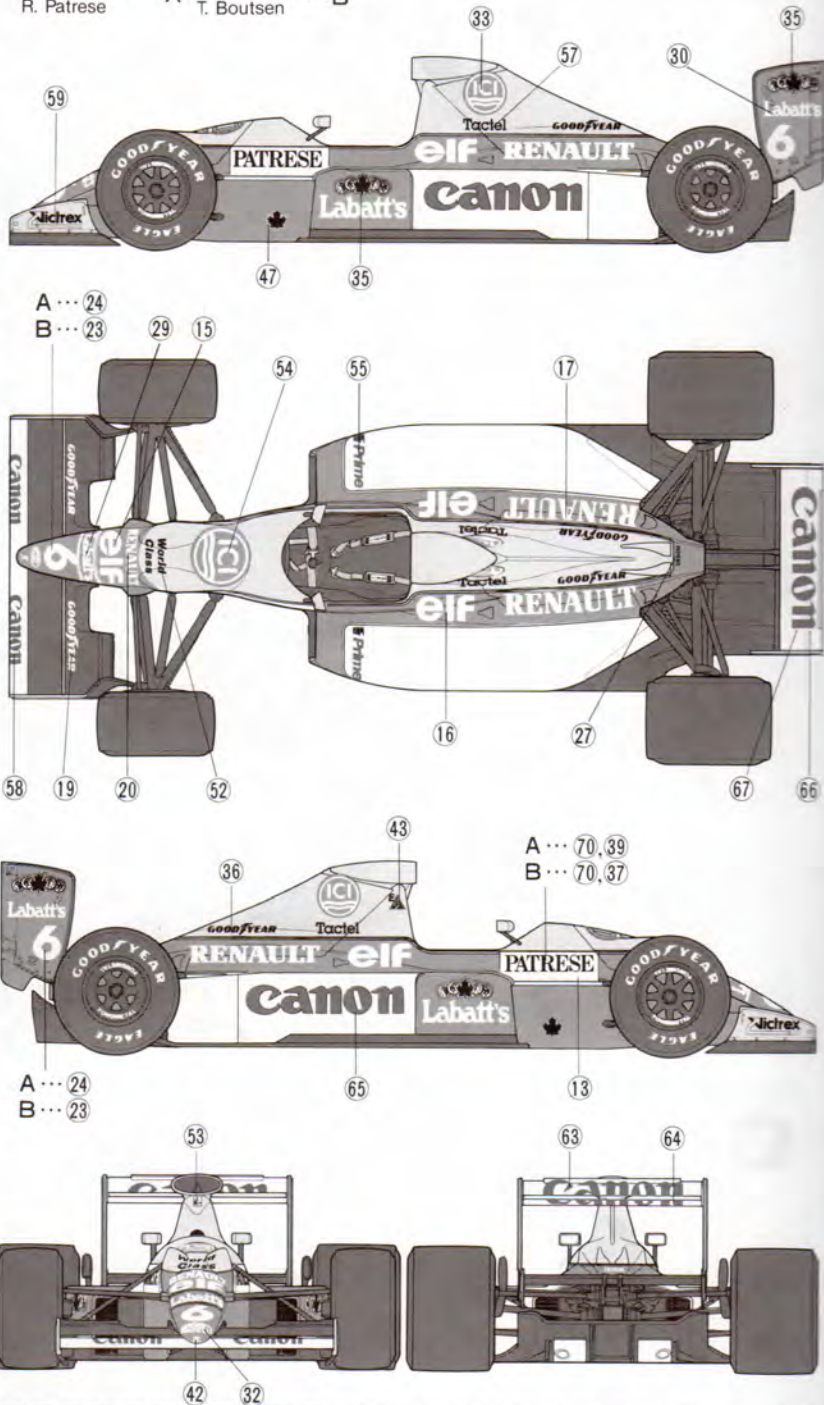
部品を紛失したり、破損なされた方は、このカードの必要部品を丸てかこみ代金を現金書留又は定額為替で田宮模型アフターサービス係までお申し込み下さい。（郵便振替のご利用方法）郵便局の払込用紙の通信欄に、ITEM番号、スケール、製

0695

MARKINGS

R.パトレーゼ.....A T.ブーテン.....B
R. Patrese T. Boutsen

Decal 70 is not included for some countries.
Abziehbild 70 ist bei einigen Ländern nicht enthalten.
La décalcomanie 70 n'est pas incluse pour certains pays.



A 部品.....	470円
B 部品.....	370円
C 部品.....	470円
Z 部品.....	320円
タイヤ袋詰.....	320円
スライドマーク.....	270円
タイヤマーク.....	120円

☆ ITEM 20025

For Japanese use only!

住所

電話 () -

氏名



静岡市恵田原3-7 〒422