

# SUBARU IMPREZA

## WRC'99

1/24 SCALE SPORTS CAR SERIES NO.218



1/24スポーツカーシリーズNO.218  
スバルインプレッサWRC'99

The 1997 World Rally Championships saw a relaxing in the rules pertaining to vehicle modification. Subaru was the first team to take advantage of the leeway, bringing out the Impreza WRC. That machine featured all aluminum horizontal four cylinder turbo engine paired with a vertically mounted gearbox. The layout placed the gearbox in a balanced position behind the front axle, heightening maneuverability and ultimately contributing to a Manufacturers Championship for that year. The bulk of the improvements to the 1999 model centered around the engine and gearbox. Foremost was the adoption of an electronically controlled throttle system. This

Ab 1997 wurden bei der Rallye-Weltmeisterschaft Regelerleichterungen bezüglich der zulässigen Modifikationen am Fahrzeug eingeführt. Subaru war das erste Team, das beim Herausbringen des Impreza WRC (World Rally Car) diese Erleichterungen aufgegriffen hatte. Die Maschine hat einen einmaligen, ganz aus Aluminium bestehenden, horizontal eingebauten 4-Zylinder-Turbomotor, an den ein senkrecht stehendes Getriebe angeflanscht ist. Bei dieser Auslegung kommt das Getriebe in eine ausgewogene Position hinter der Vorderachse, wodurch sich die Manövrierbarkeit verbessert und damit einen ganz wesentlichen Beitrag zu einer Meisterschaft der Hersteller in diesem Jahr beitrug. Obwohl seine Nachfolger das Grundkonzept und die Motorkonstruktion vom Original beibehielten, wurden doch einige raffinierte Verbesserungen vorgenommen. An erster Stelle ist der Einbau eines elektronisch gesteuerten Gassystems zu nen-

Le Championnat du Monde des Rallyes 1997 a été marqué par une réglementation moins contraignante au niveau des modifications apportées aux véhicules. Subaru fut le premier team à en tirer parti en mettant au point son Impreza WRC (World Rally Car). Cette voiture comportait un moteur quatre cylindres à plat turbocompressé en aluminium associé à une boîte de vitesse installée verticalement. Cette conception plaçait la boîte de vitesse juste derrière le train avant et permettait d'obtenir une maniabilité exceptionnelle, un facteur décisif dans l'obtention cette année là du titre des constructeurs. La majeure partie des améliorations effectuées sur le modèle 1999 se situait au niveau du moteur et de la boîte de vitesses avec en particulier l'adoption

それまでのグループAマシンよりも改造範囲を広げたワールドラリーカー(WRC)規定が採用された1997年の世界ラリー選手権に、いち早くWRカーのインプレッサWRCを投入してきたのがスバルでした。2ドアセダンボディに独自のオールアルミ製水平対向4気筒ターボエンジンを縦置きに搭載し、縦置きのギヤボックスをフロントアクスルよりも後方にレイアウトする重量配分に優れた構成により、高い運動性能を發揮。スバル・インプレッサWRCはこの年のメイクスチャンピオンを獲得したのです。スタイルとエンジンの基本構成はそのまま受け継ぎながら、毎年進化を続けているインプレッサWRC。1999年モデルはエンジンとギヤボックスを中心に改良が施されました。中でもラリーチームとしては初めて「フライ・バイ・ワイヤー」と呼ばれる電子制御スロットルシステムを採用したのが特徴。アクセル開度を電気信号に変えてエンジンを制御するこのシステムによりスロットル・レス

nen. Bei diesem System wird die Stellung des Gaspedals in elektronische Signale umgewandelt, wodurch das Ansprechen auf das Gaspedal deutlich spontaner wird. Für schnellere und genauere Gangwechsel wurde der Impreza WRC zusätzlich mit einem halbautomatischen 6-Gang-Getriebe ausgestattet. Dieses System gestattet blitzschnelles Schalten, etwa vom 6. in den 1. Gang, ein riesiger Fortschritt im Rallyesport. Die Firma arbeitet außerdem weiter an der Entwicklung eines elektronisch gesteuerten Dämpfersystems. Der Impreza WRC wird von J. Kankkunen, R. Burns und B. Thiry gefahren. Kankkunen und Burns kamen sowohl bei der 7., der Argentinien-Rallye, als auch bei der 10., der Finnland-Rallye, auf den Plätzen 1 und 2 ein. Außerdem wurde die 8., die Rallye Akropolis, von Burns gewonnen, womit er die Rahmenbedingungen für einen heißen Kampf in der zweiten Hälfte der Saison absteckte.

d'un système de commande de gaz piloté électroniquement. Il convertit la position de la pédale en signaux électroniques améliorant ainsi la réponse à l'accélération. L'Impreza WRC était également équipée d'une boîte semi-automatique à six rapports. Ce système permet des changements brusques de rapport, par exemple de la sixième en première, un atout certain en rallye. Le travail continue sur le développement d'un système d'amortissement contrôlé électroniquement. L'Impreza WRC 1999 est pilotée par J. Kankkunen, R. Burns et B. Thiry. Kankkunen et Burns finirent respectivement aux 1<sup>ère</sup> et 2<sup>ème</sup> places du Rallye d'Argentine et du Rallye de Finlande. Burns remporta également le Rallye de l'Acropole dans une saison particulièrement disputée.

システムを満載したインプレッサWRCは、J.カクネン、R.バーンズ、B.ティリーがドライブ。第7戦アルゼンチン、第10戦フィンランドでカクネン、バーンズが1、2フィニッシュ、第8戦アクロポリスでバーンズが優勝するなどシーズン後半に向けて徐々にその戦闘力を發揮し、チャンピオン争いを盛り上げたのです。

1199 © 1999 TAMIYA

作る前に必ずお読み下さい。

READ BEFORE ASSEMBLY.  
ERST LESEN — DANN BAUEN.  
A LIRE AVANT ASSEMBLAGE.



- このキットは組み立てモデルです。作る前に必ず説明書を最後までお読み下さい。また小学生などの低年齢の方が組み立てる時は、保護者の方もお読み下さい。
- 接着剤や塗料は、必ずプラスチックモデル用をお使い下さい。(別売)
- Read carefully and fully understand the instructions before commencing assembly. A supervising adult should also read the instructions if a child assembles the model.
- Remove plating from areas to be cemented.
- Bevor Sie mit dem Zusammenbau beginnen, sollten Sie alle Anweisungen gelesen und verstanden haben. Falls ein Kind das Modell zusammenbaut, sollte ein beaufsichtigender Erwachsener die Bauanleitung ebenfalls gelesen haben.
- An den Klebestellen muß die Chromschicht abgeschabt werden.

●Bien lire et assimiler les instructions avant de commencer l'assemblage. La construction du modèle par un enfant doit s'effectuer sous la surveillance d'un adulte.

●Enlever le revêtement chromé des parties à encoller.

●用意する工具 / Tools recommended  
Benötigtes Werkzeug / Outillage nécessaire

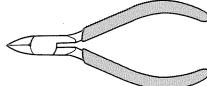
接着剤 (プラスチック用)

Cement  
Kleber  
Colle



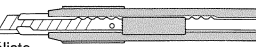
ニッパー

Side cutters  
Seitenschneider  
Pince coupante



ナイフ

Modeling knife  
Modelliermesser  
Couteau de modéliste



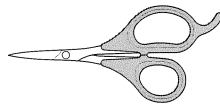
ピンセット

Tweezers  
Pinzette  
Précèlles



はさみ

Scissors  
Schere  
Ciseaux



塗装指示のマークです。タミヤカラーのカラーナンバーで指示しました。This mark denotes numbers for Tamiya Paint colors.

- TS-21 ●ゴールド / Gold / Gold / Doré
- TS-50 ●マイカブルー / Mica Blue / Mica-Blau / Bleu mica
- X-1 ●ブラック / Black / Schwarz / Noir
- X-2 ●ホワイト / White / Weiß / Blanc
- X-3 ●ロイヤルブルー / Royal blue / Königsblau / Bleu Royal
- X-4 ●ブルー / Blue / Blau / Bleu
- X-6 ●オレンジ / Orange / Orange / Orange
- X-7 ●レッド / Red / Rot / Rouge
- X-10 ●ガンメタル / Gun metal / Metall-Grau / Gris acier
- X-11 ●クロムシルバー / Chrome silver / Chrom-Silber / Aluminium chromé
- X-12 ●ゴールドリーフ / Gold leaf / Gold glänzend / Doré
- X-18 ●セミグロスブラック / Semi gloss black / Seidenglanz Schwarz / Noir satiné
- X-21 ●フラットベース / Flat base / Mattierungsmittel / Produit matant
- X-26 ●クリアオレンジ / Clear orange / Klar-Orange / Orange translucide
- X-27 ●クリアレッド / Clear red / Klar-Rot / Rouge translucide
- XF-1 ●フラットブラック / Flat black / Matt Schwarz / Noir mat
- XF-2 ●フラットホワイト / Flat white / Matt Weiß / Blanc mat
- XF-16 ●フラットアルミ / Flat aluminium / Matt Aluminium / Aluminium mat
- XF-19 ●スカイグレイ / Sky grey / Himmelgrau / Gris ciel
- XF-23 ●ライトブルー / Light blue / Hellblau / Bleu clair
- XF-53 ●ニュートラルグレイ / Neutral grey / Mittelgrau / Gris neutre
- XF-56 ●メタリックグレイ / Metallic grey / Grau-Metallic / Gris métallisé
- XF-63 ●ジャーマングレイ / German grey / Deutsches Grau / Gris Panzer
- XF-66 ●ライトグレイ / Light grey / Hellgrau / Gris clair

⚠ 注意

- 工具の使用には十分注意して下さい。特にナイフ、ニッパーなどの刃物によるケガや事故に注意して下さい。
- 接着剤や塗料は使用前にそれぞれの注意書きをよく読み、指示に従って正しく使用し、使用する時は換気に十分注意して下さい。
- 小さなお子様のいる所での工作は避けて下さい。小さな部品の飲み込みや、ビニール袋をかぶっての窒息などの危険な状況が考えられます。

used. Extra care should be taken to avoid personal injury. ●Read and follow the instructions supplied with paints and/or cement, if used (not included in kit). Use plastic cement and paints only. ●Keep out of reach of small children. Children must not be allowed to suck any part, or pull vinyl bag over the head.

⚠ PRECAUTION

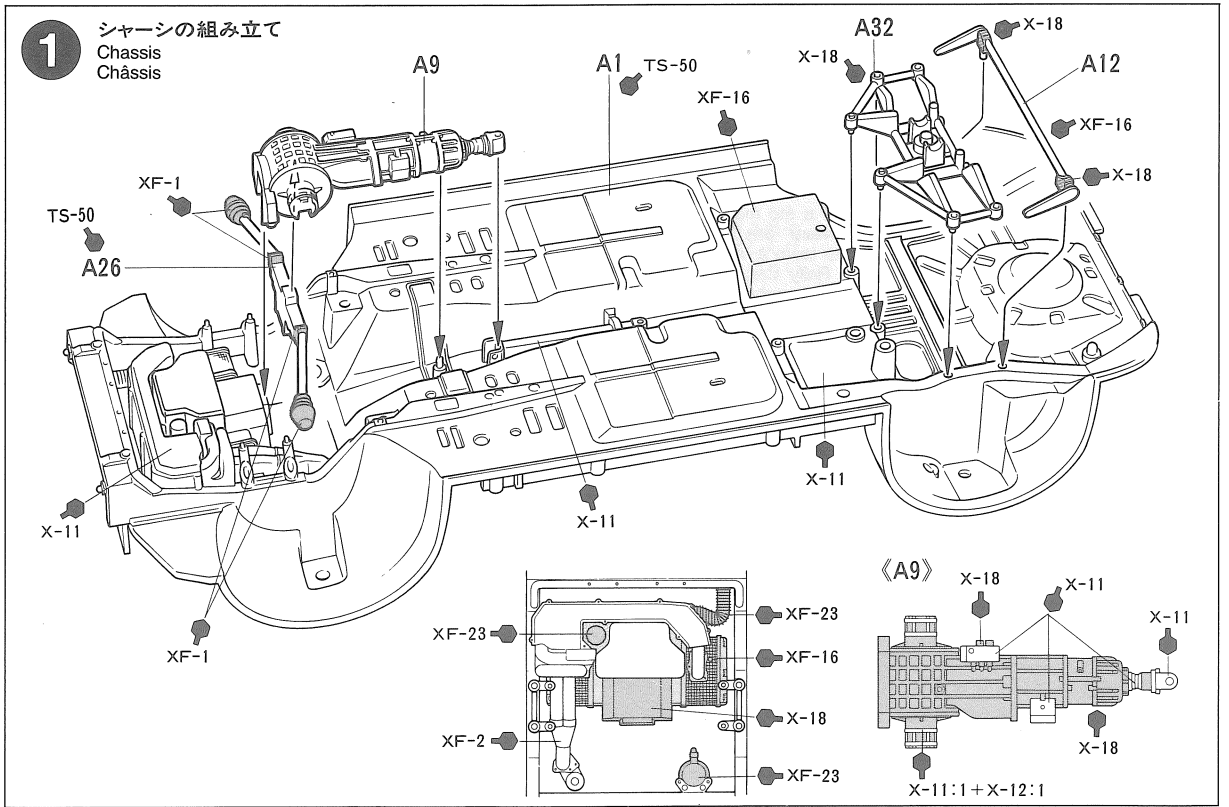
- L'assemblage de ce kit requiert de l'outillage, en particulier des couteaux de modélisme. Manier les outils avec précaution pour éviter toute blessure.
- Lire et suivre les instructions d'utilisation des peintures et ou de la colle, si utilisés (non inclus dans le kit). Utiliser uniquement une colle et des peintures spéciales pour le polystyrène.
- Garder hors de portée des enfants en bas âge. Ne pas laisser les enfants mettre en bouche ou sucer les pièces, ou passer un sachet vinyl sur la tête.

⚠ CAUTION

●When assembling this kit, tools including knives are

⚠ VORSICHT!

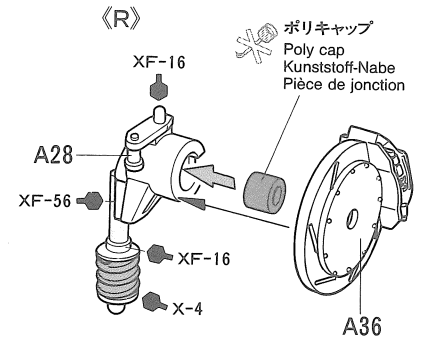
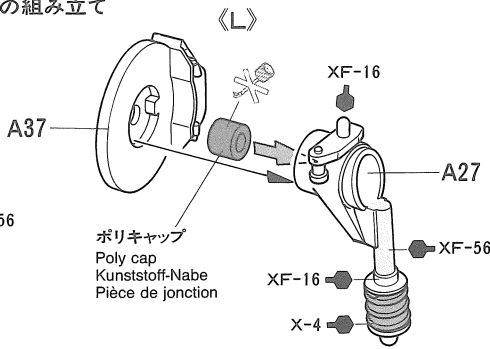
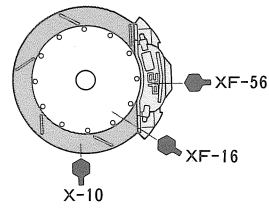
- Beim Zusammenbau dieses Bausatzes werden Werkzeuge einschließlich Messer verwendet. Zur Vermeidung von Verletzungen ist besondere Vorsicht angebracht.
- Wenn Sie Farben und/oder Kleber verwenden (nicht im Bausatz enthalten), beachten und befolgen Sie die dort beiliegenden Anweisungen. Nur Klebstoff



2

フロントアップライトの組み立て  
Front uprights  
Achsschenkel vorne  
Fusées avant

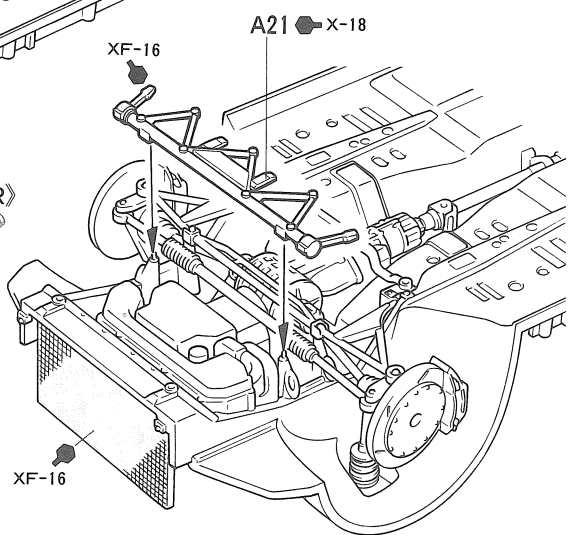
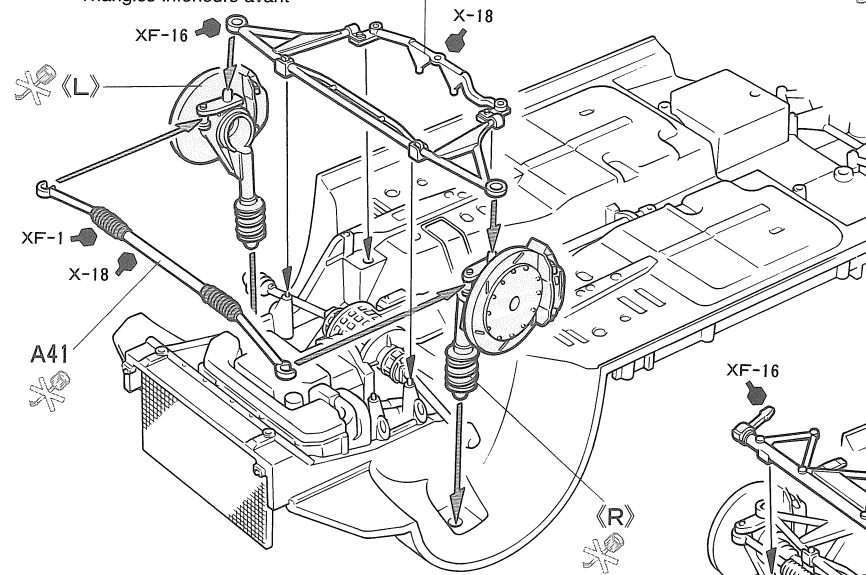
《A36, A37》



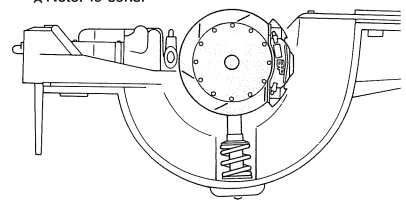
3

フロントロワームの取り付け  
Front lower arms  
Vorderer unterer Arme  
Triangles inférieurs avant

このマークの部品や場所は  
接着不要です。  
Do not cement.  
Nicht kleben.  
Ne pas coller.



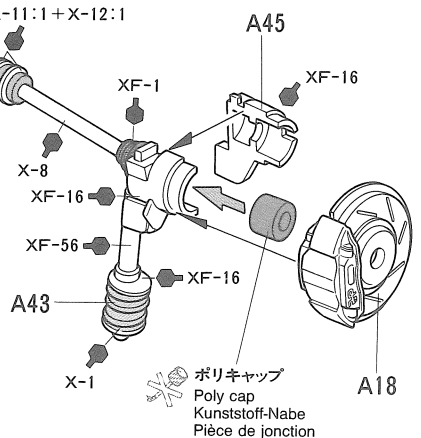
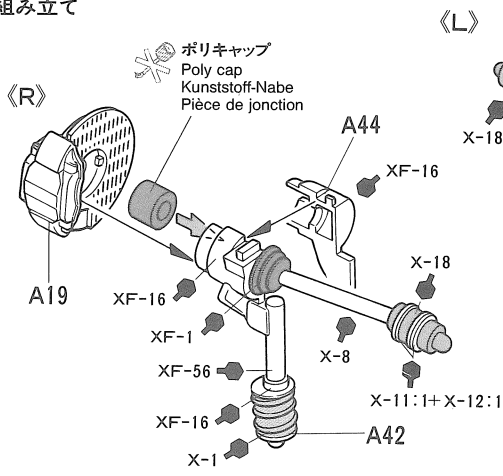
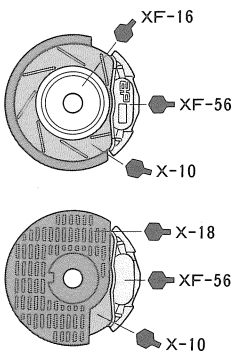
★とりつけ方向に注意  
★Note direction.  
★Auf richtige Platzierung achten.  
★Noter le sens.



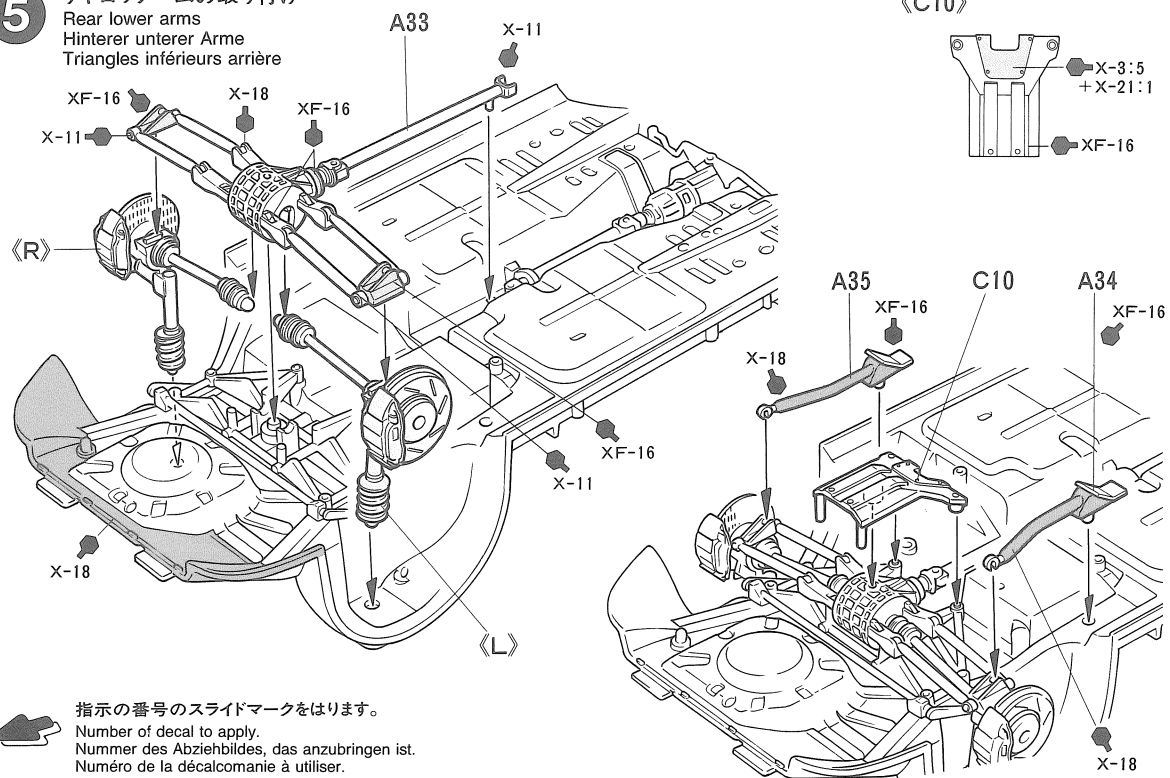
4

リアアップライトの組み立て  
Rear uprights  
Achsschenkel hinten  
Fusées arrière

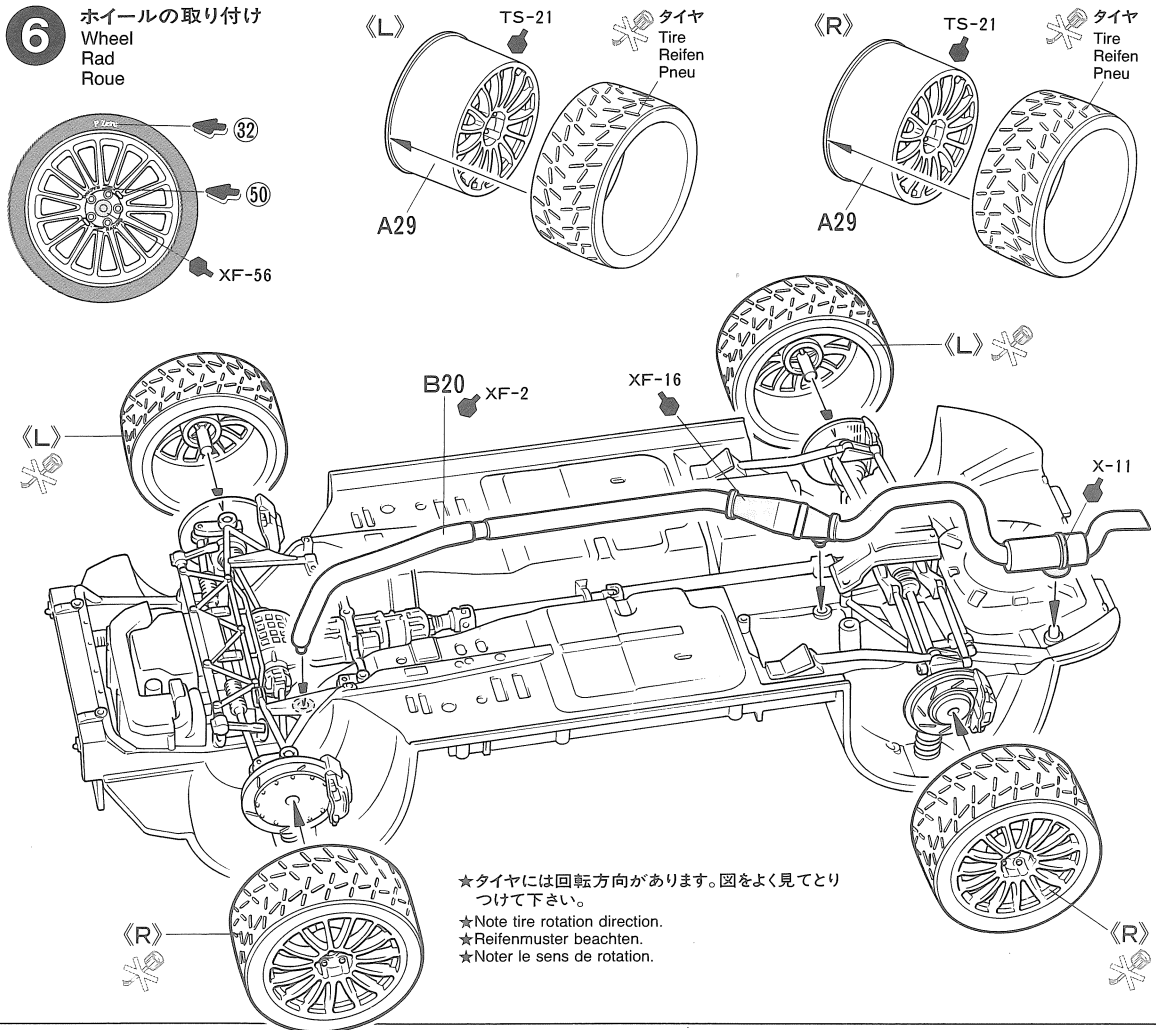
《A18, A19》



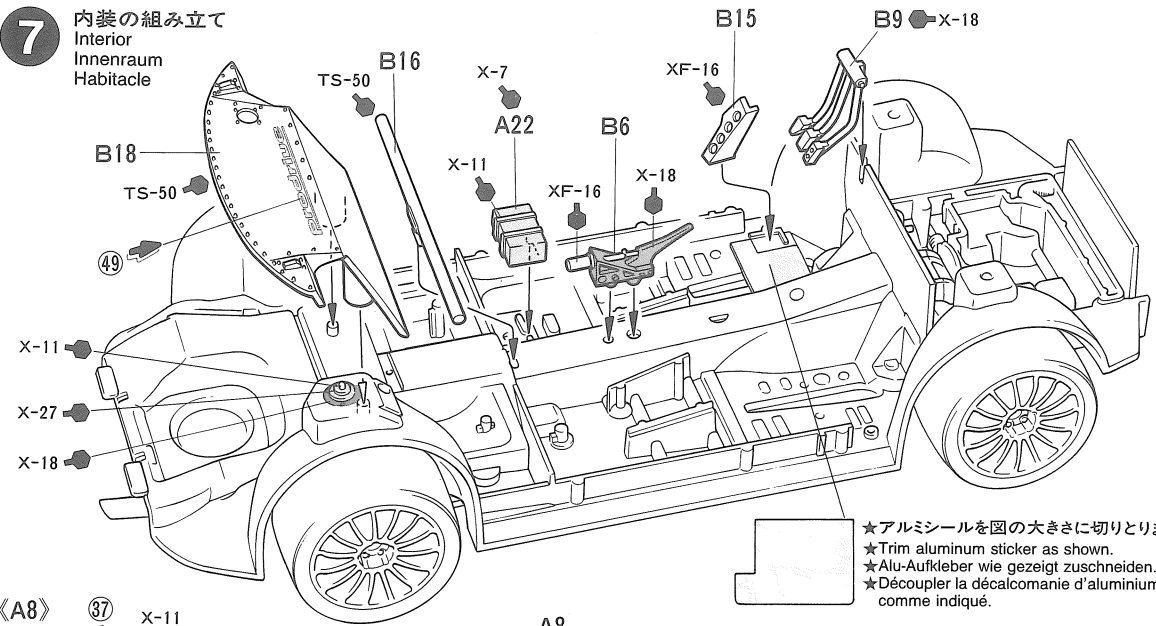
**5** リヤロワームの取り付け  
Rear lower arms  
Hinterer unterer Arme  
Triangles inférieurs arrière



**6** ホイールの取り付け  
Wheel  
Rad  
Roue

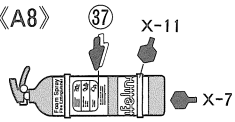


**7** 内装の組み立て  
Interior  
Innenraum  
Habitable

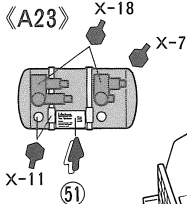


★アルミシールを図の大きさに切りとります。  
★Trim aluminum sticker as shown.  
★Alu-Aufkleber wie gezeigt zuschneiden.  
★Découper la décalcomanie d'aluminium comme indiqué.

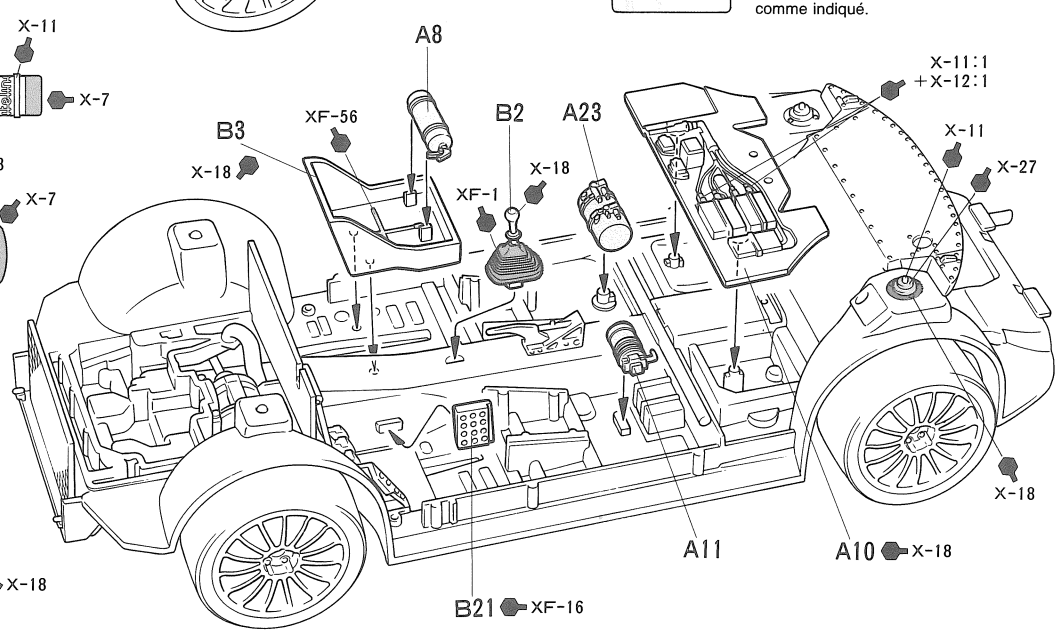
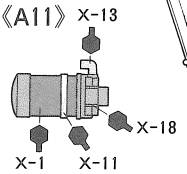
**(A8)**



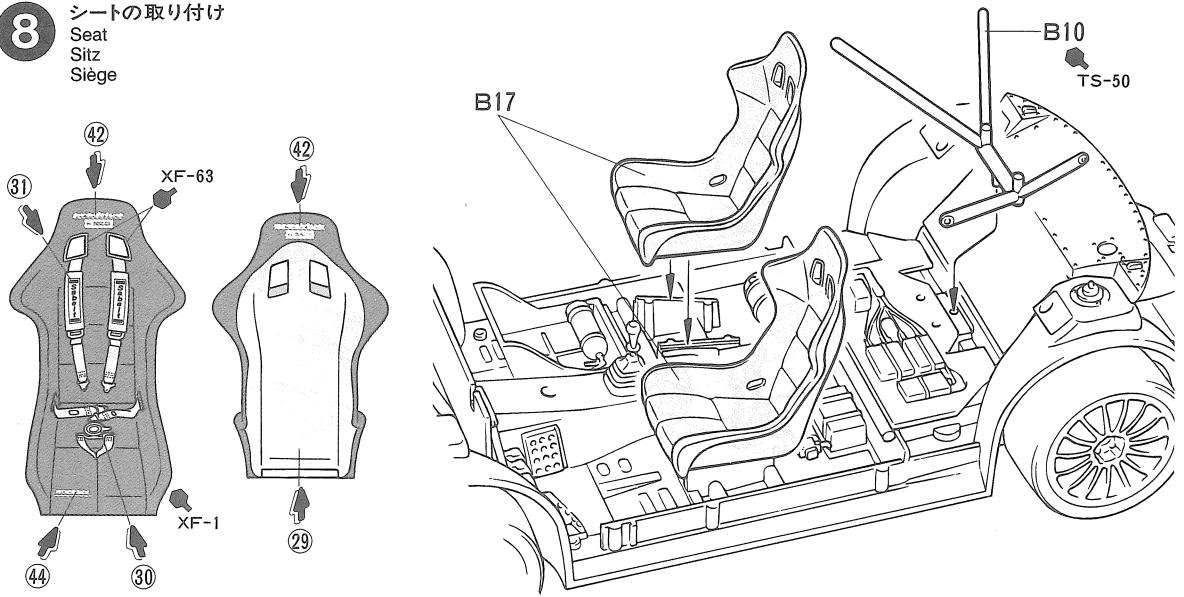
**(A23)**



**(A11)**

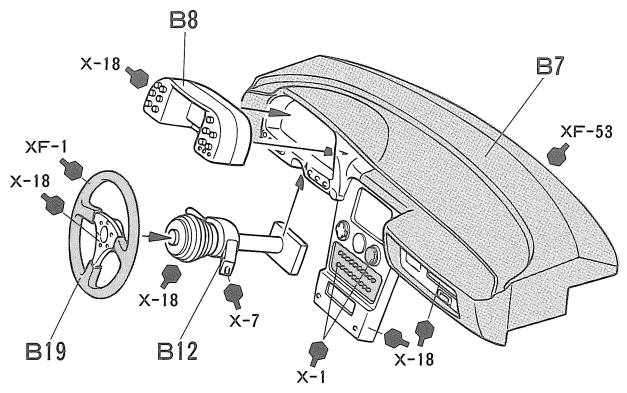
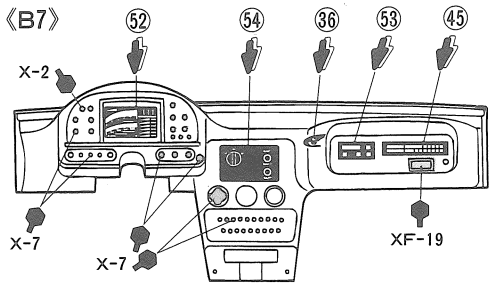


**8** シートの取り付け  
Seat  
Sitz  
Siège

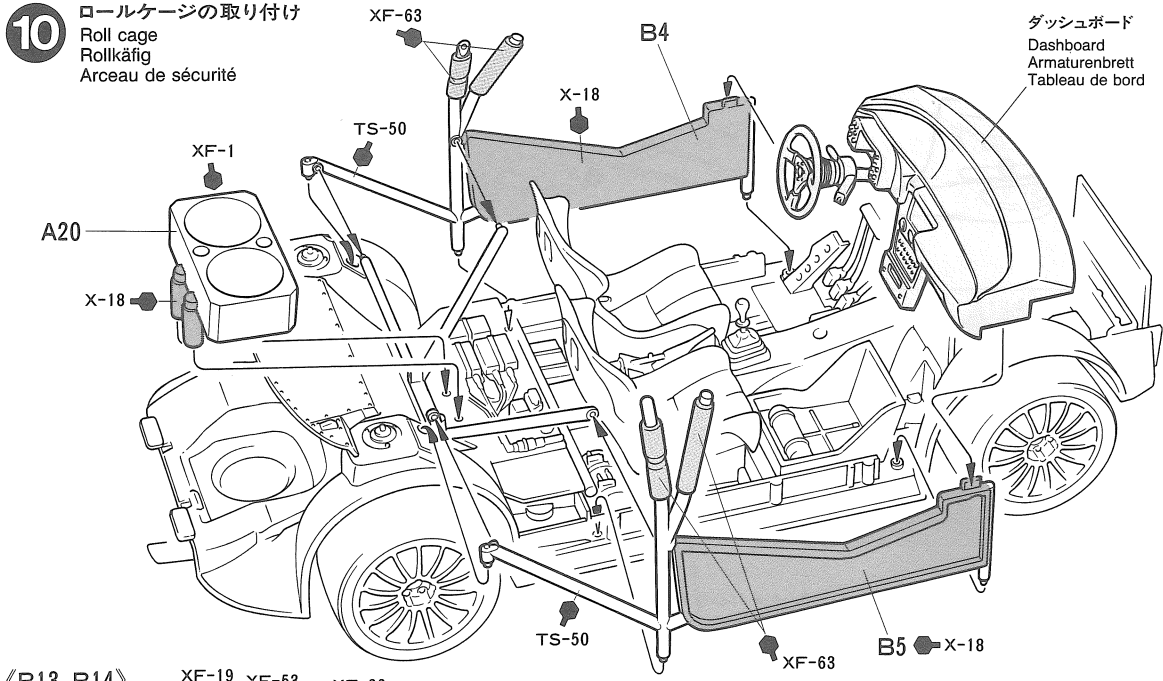


**9** ダッシュボードの組み立て  
Dashboard  
Armaturenbrett  
Tableau de bord

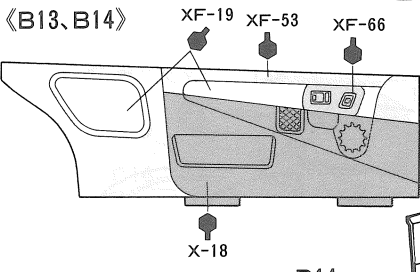
《B7》



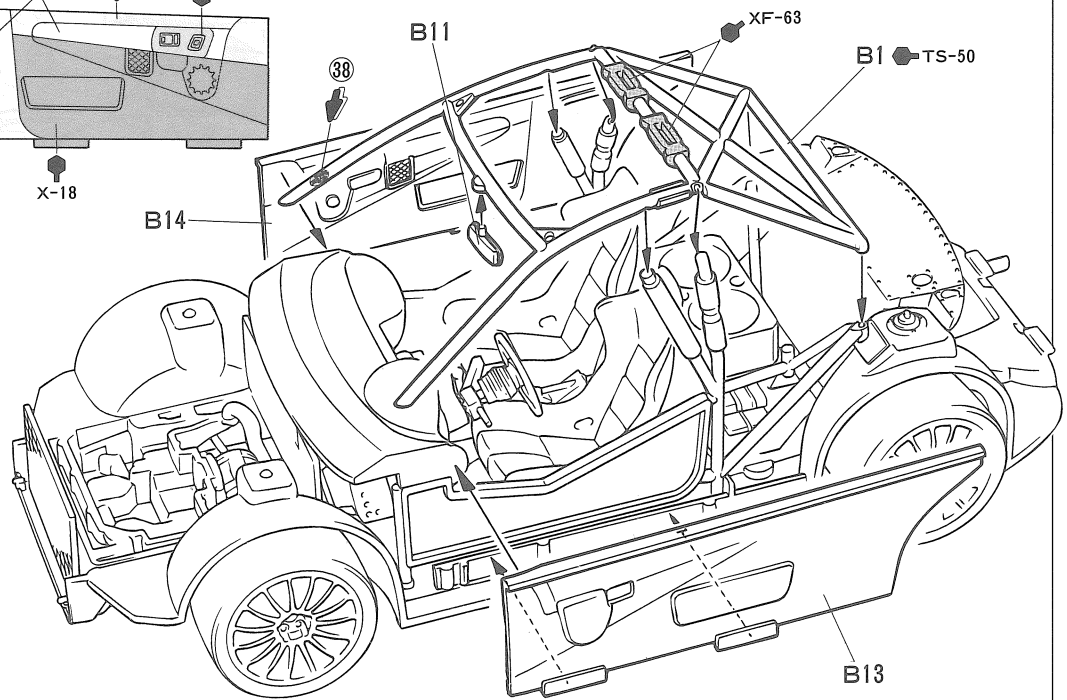
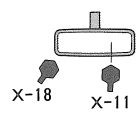
**10** ロールケージの取り付け  
Roll cage  
Rollkäfig  
Arceau de sécurité



《B13、B14》

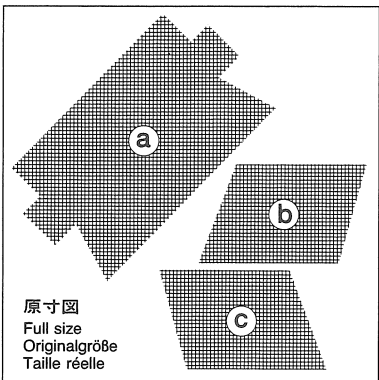
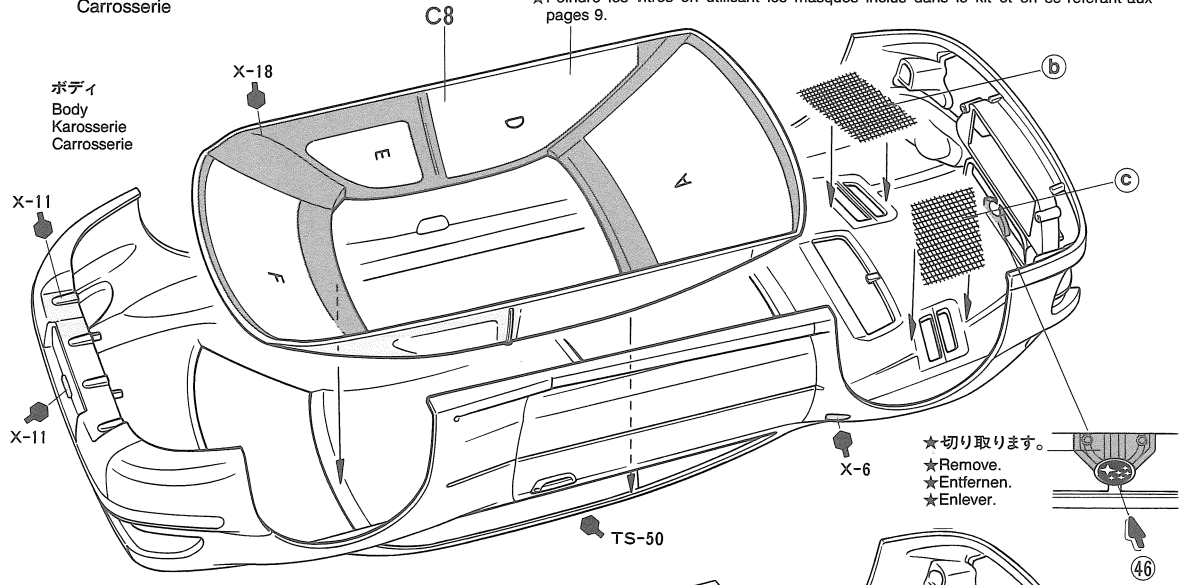


《B11》



**11** ボディの組み立て  
Body  
Karosserie  
Carrosserie

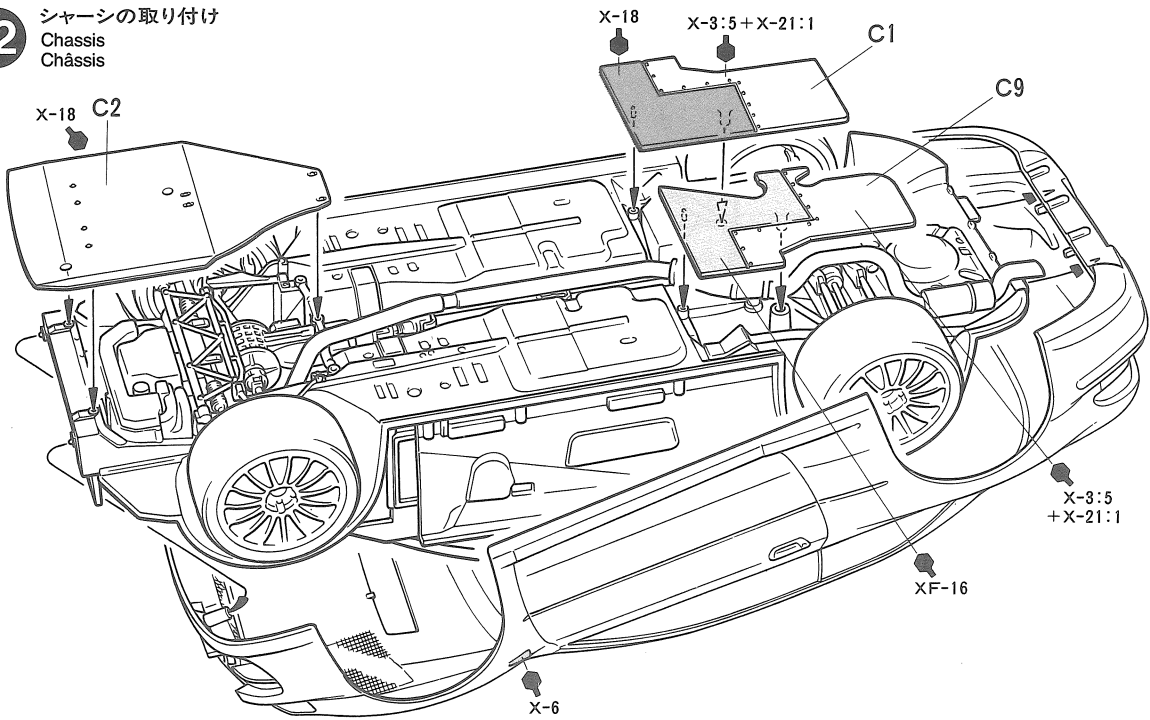
★9ページを参考にマスクシールを貼り、塗装して下さい。  
★Paint windows using masking seal included in kit referring to page 9.  
★Fenster unter Verwendung der im Bausatz beiliegenden Abkleber lackieren. Siehe Seite 9.  
★Peindre les vitres en utilisant les masques inclus dans le kit et en se référant aux pages 9.



★メッシュは原寸図に合わせて切りとり、接着剤ではって下さい。  
★Cut mesh into size/shape shown.  
★Das Gitter wie gezeigt zuschneiden.  
★Découper le treillis selon le patron.

★切り取ります。  
★Remove.  
★Entfernen.  
★Enlever.

**12** シャーシの取り付け  
Chassis  
Châssis



13

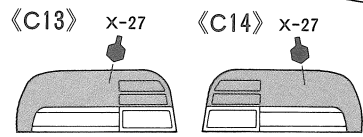
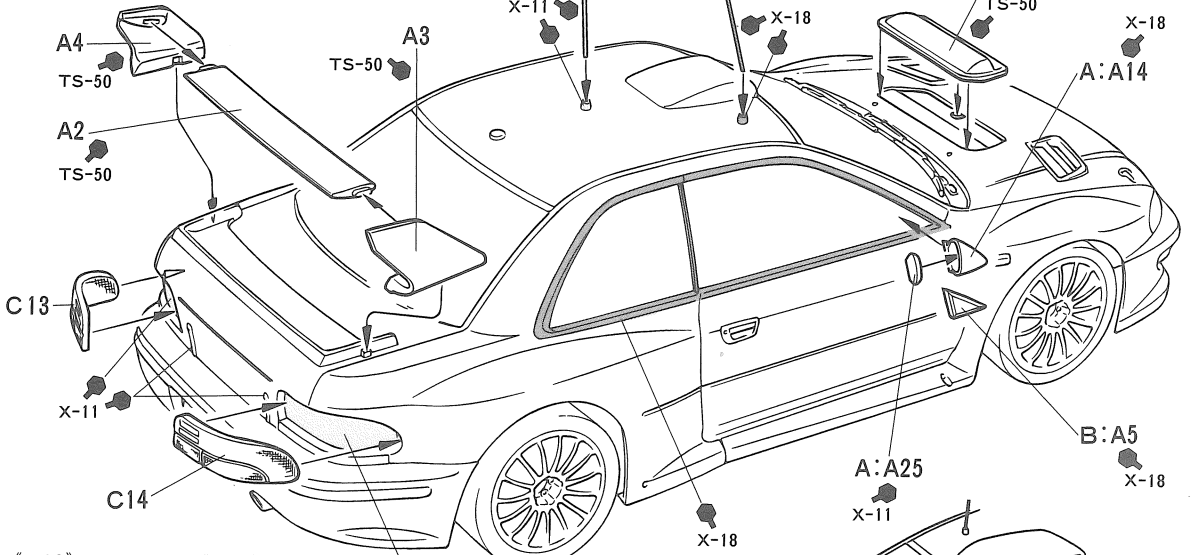
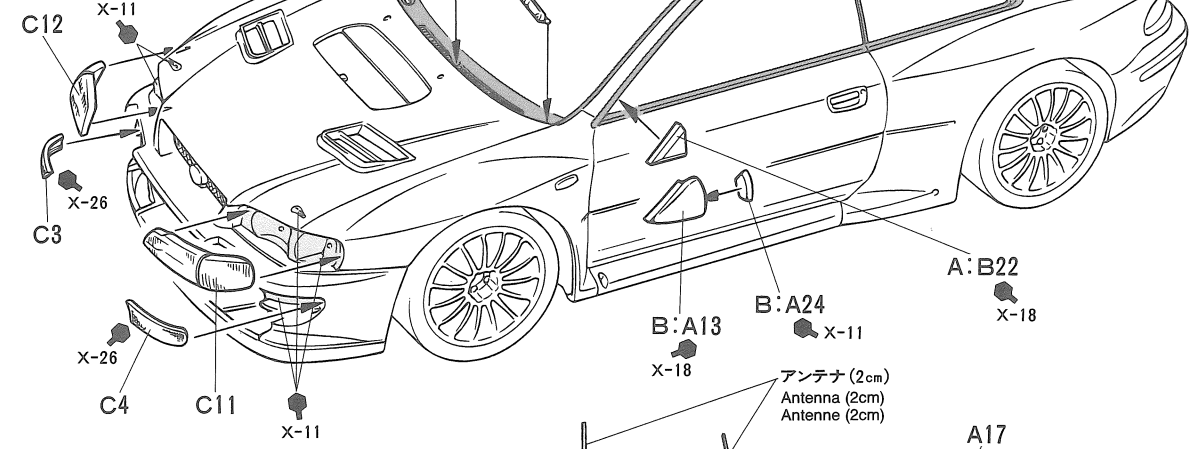
外装部品の取り付け  
Attaching body parts  
Karosserieteile-Einbau  
Fixation des accessoires

カーナンバー5号車  
Car No.5  
Auto Nr.5  
Voiture N° 5

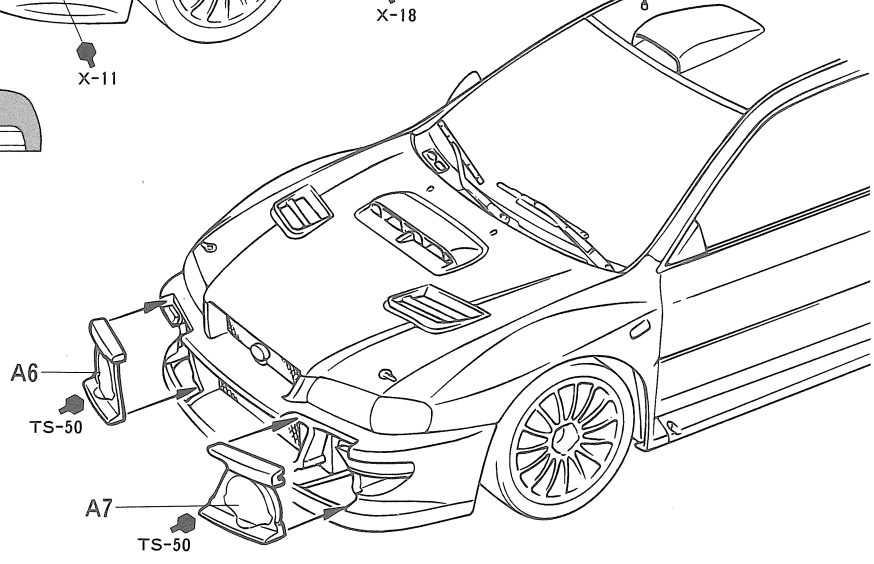
A:

カーナンバー6号車  
Car No.6  
Auto Nr.6  
Voiture N° 6

B:

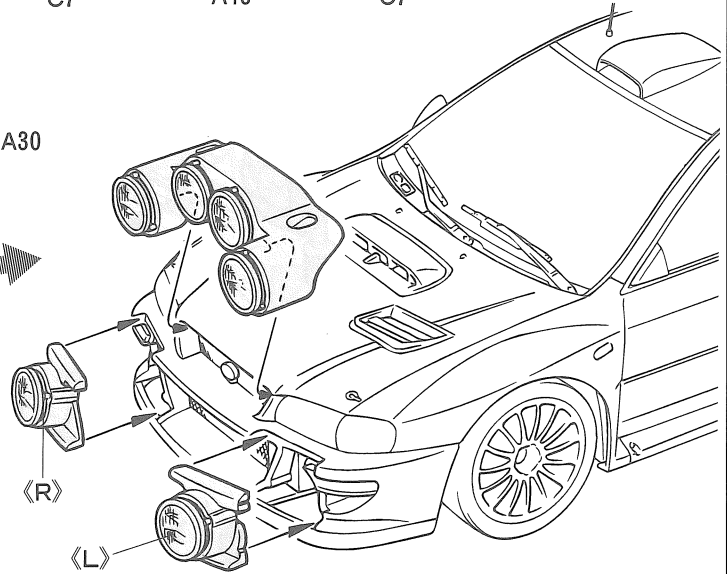
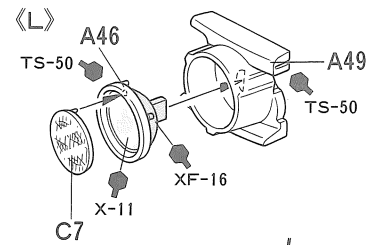
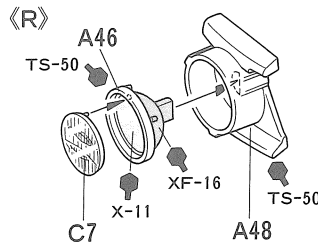
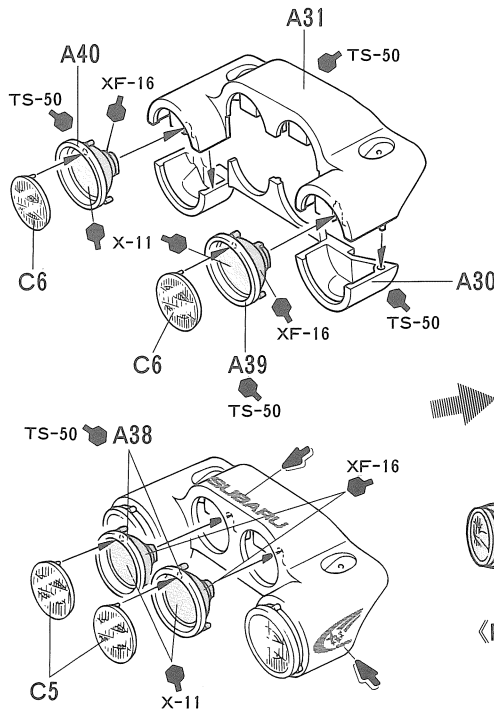


- ★ラリーによっては、夜間ステージ用のライトポッドを取り付けることがあります。その時にはA6、A7は取り付けずに9ページの組み立てを参考して下さい。
- ★Do not attach A6 and A7 when attaching auxiliary lamps on page 9.
- ★A6 und A7 nicht einbauen, wenn die Zusatzscheinwerfer ent Seite 9 angebracht werden.
- ★Ne pas fixer A6 et A7 si les phares additionnels sont installés (voir page 9).



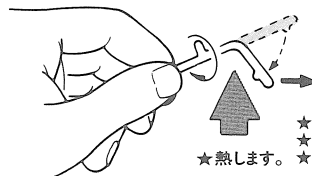


ライトポッドの組み立て  
Auxiliary lamps  
Zusatzscheinwerfer  
Phares supplémentaires



《アンテナの作り方》  
How to make antenna

★アンテナはランナー（部品の付いていたワグ）を利用して作ります。右図のようにランナーを熱します。曲ったらはじを引っぱって適当な太さにのびします。15秒くらい冷したら2cmに切って使用します。



★Heat.  
★Erhitzen.  
★熱します。★Chauffer.

★Heat sprue as shown. Remove from heat and stretch. Allow to cool and cut to required length.

★Wie gezeigt Spritzling erhitzen. Von der Flamme entfernen und auseinander ziehen. Abkühlen lassen und auf benötigte Länge schneiden.

★Chauffer un morceau de grappe plastique. L'éloigner de la flamme et l'étirer. Laisser refroidir et couper une longueur requise.

《マスクシールの貼り方》

Painting windows  
Bemalung der Scheiben  
Peinture des vitres

●ウインドウ部品を塗装するときはマスクシールを使用します。マスクシールは場所にあったシールを貼って下さい。

①ウインドウの彫刻にあわせて、内側からマスクシールを貼ります。隙間から塗料が入らないようにしっかり貼って下さい。

②説明図のなかで指示された部分を、タミヤカラーX-18(セミグロスブラック)で塗装して下さい。スプレー塗装をする場合は表面も全てマスクングテープ(別

売)でマスクングして下さい。

③塗料が完全に乾ききる前にマスクシールをはがして下さい。

●Paint windows using masking seals included in kit. Masking seal numbers correspond to parts numbers.

① Mask off windows from inside using masking seals included in kit.

② Paint from inside with X-18 Semi gloss black. When using spray paint, mask off windows from outside as well using masking tape (available separately).

③ Before paint has completely cured, remove masking seals.

●Die Fenster unter Verwendung der beiliegenden Abkleber lackieren. Die Nummer der Abkleber entspricht der Teilenummer.

① Die Fenster von innen unter Verwendung

der im Bausatz enthaltenen Abkleber abdecken.

② Von innen mit X-18 halbmatt schwarz lackieren. Bei Verwendung von Sprühlack Fenster auch von außen gut mit (getrennt erhältlichem) Abklebeband abdecken.

③ Abkleber vor dem endgültigen Trocknen der Farbe anziehen.

●Peindre les vitres en utilisant les masques inclus dans le kit. Les numéros des masques correspondent aux numéros des pièces.

① Cacher les vitres par l'intérieur au moyen des masques fournis.

② Peindre par l'intérieur en X-18 noir satiné. Lorsqu'on utilise de la peinture en bombe, masquer également la face extérieure avec de la bande-cache (disponible séparément).

③ Enlever les masques avant séchage complet de la peinture.

PAINTING

《スバル・インプレッサWRC'99の塗装》

1999年の世界ラリー選手権で活躍したスバル・インプレッサWRCは、ソニックブルーマイカと呼ばれる濃いメタリックブルー1色で仕上げられ、スバルのコーポレートマークである6連星が、鮮やかな蛍光イエローでボディの前後左右に大きく描かれていました。6連星のマークや多くのスポンサーステッカーはスライドマークで用意しましたので、P10を参考に貼って下さい。また室内やシャシ下面の塗装は説明図中に示してあります。

Painting the Subaru Impreza WRC '99

The Subaru Impreza WRC which challenged the 1999 World Rally is painted in a deep metallic blue called Sonic Blue Mica. Subaru's corporate marking, a series of six fluorescent yellow stars dots every part of the body. The six star mark and other sponsor marks have been reproduced as decals. Please refer to page 10 for their application. Painting of the cockpit, underside of chassis and other detailed parts is called out during construction and should be done at that time.

Lackierung des Subaru Impreza WRC '99

Der Subaru Impreza WRC, welcher um die Rallye-Weltmeisterschaft 1999 kämpft, ist tiefdunkel-metallischblau mit einer Farbe Namens Sonic Blue Mica lackiert. Subaru's Einheits-

Markenzeichen, eine Reihe von sechs leuchtend gelben Sternen zieht sich über alle Teile der Karosserie. Das Sechssternen-Markenzeichen und die anderen Sponsorenaufkleber wurden als Abziehbilder nachgebildet. Für Anbringung des Abziehbildes siehe S. 10.

Décoration de la Subaru Impreza WRC 1999

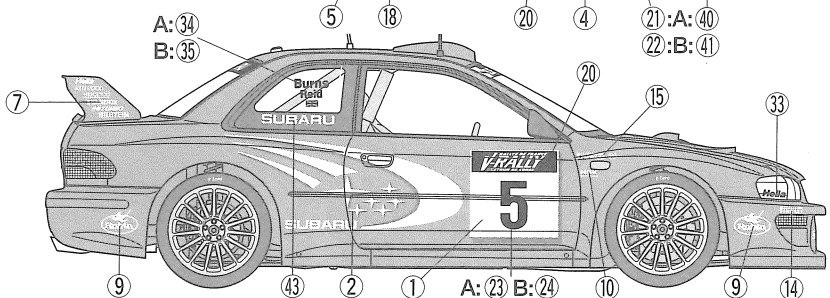
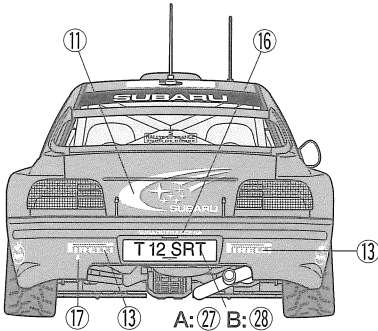
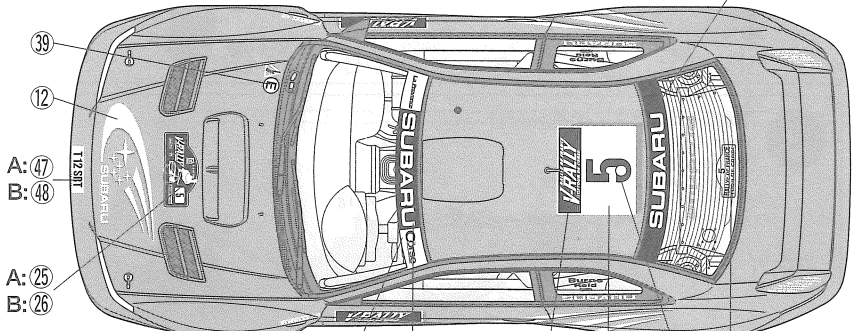
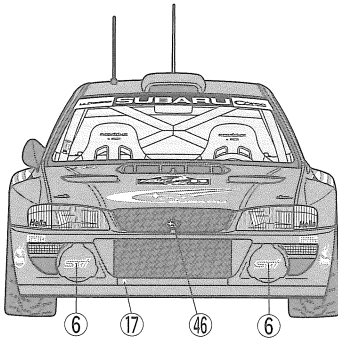
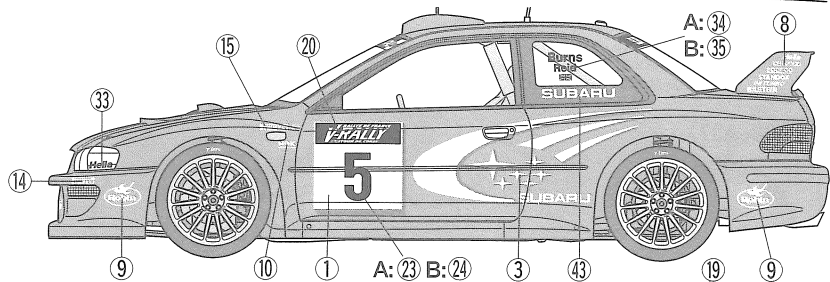
La Subaru Impreza WRC qui participa au Championnat du Monde des Rallyes 1999 était entièrement peinte en foncé métallisé appelé Sonic Blue Mica. L'emblème de Subaru, une série de six étoiles jaunes fluorescentes constitue la carrosserie. Ces emblèmes ainsi que les logos des sponsors ont été reproduits sous la forme de décalcs. Se référer à la page 10 pour l'application des décalcs.

# MARKINGS

カーナンバー5号車  
Car No.5  
Auto Nr.5  
Voiture N° 5

カーナンバー6号車  
Car No.6  
Auto Nr.6  
Voiture N° 6

A:  
B:



# APPLYING DECALS

- 《スライドマークのはりかた》
- ①はりたいマークをハサミで切りぬきます。
  - ②マークをぬるま湯に10秒ほどひたしてからタオル等の布の上におきます。
  - ③台紙のはしを手で持ち、貼るところにマークをスライドさせてモデルに移して下さい。
  - ④指に少し水をつけてマークをぬらしながら、正しい位置にずらしします。
  - ⑤やわらかい布でマークの内側の気泡をおし出しながら、おしつけるようにして水分をとります。

- DECAL APPLICATION**
1. Cut off decal from sheet.
  2. Dip the decal in tepid water for about 10 sec. and place on a clean cloth.
  3. Hold the backing sheet edge and slide decal onto the model.
  4. Move decal into position by wetting decal with finger.
  5. Press decal gently down with a soft cloth until excess water and air bubbles are gone.

- ANBRINGUNG DES ABZIEHBILDES**
1. Abziehbild vom Blatt ausschneiden.
  2. Das Abziehbild ungefähr 10 Sek. in lauwarmes Wasser tauchen, dann auf sauberen Stoff legen.
  3. Die Kante der Unterlage halten und das Abziehbild auf das Modell schieben.
  4. Das Abziehbild an die richtige Stelle schieben und dabei mit dem Finger das Abziehbild naßmachen.
  5. Das Abziehbild mit weichem Stoff ganz andrücken, bis kein überflüssiges Wasser und keine Luftblasen mehr vorhanden sind.

- APPLICATION DES DECALCOMANIES**
1. Découpez la décalcomanie de sa feuille.
  2. Plongez la décalcomanie dans de l'eau

tiède pendant 10 secondes environ et poser sur un linge propre.

3. Retenez la feuille de protection par le côté et glissez la décalcomanie sur le modèle réduit.
4. Placez la décalcomanie à l'endroit voulu en la mouillant avec un de vos doigts.
5. Pressez doucement la décalcomanie avec un tissu doux jusqu'à ce que l'eau en excès et les bulles aient disparu.

《郵便振替のご利用法》 郵便局の払込用紙の通信欄にこのカードを参考にITEM番号、スケール、製品名、部品名、数量を必ずご記入下さい。振込人住所欄には電話番号もお書きいただき、口座番号・00810-9-1118、加入者名・田宮模型でお振込下さい。

《タミヤカード》タミヤカードを利用されますと部品の入手が早く簡単です。詳しくは、カスタマーサービスまでお問合わせください。

**AFTER MARKET SERVICE CARD**  
When purchasing Tamiya replacement parts, please take or send this form to your local Tamiya dealer so that the parts required can be correctly identified and supplied. Please note that specifications, availability and price are subject to change without notice.

Parts code	ITEM 24218
0332264	Body
0000124	A Parts
0000125	B Parts
0000126	C Parts
9402298	Tire Bag
4611011	Mesh
1402427	Decal (a)
1402428	Decal (b)
1422101	Aluminum Sticker
1422186	Masking Seal
1052426	Instructions

# SUBARU IMPREZA WRC '99

## 1/24 スバルインプレッサWRC'99

部品をなくしたり、こわした方は、下のステッカーが貼られたカスタマーサービス取次店でご注文いただけます。当社カスタマーサービスに直接ご注文する場合は、このカードの必要部品を○で囲み代金を現金書留または、定額小為替(100円以下は切手可)と一緒に申し込み下さい。なお、ご送金にはタミヤカードや郵便振替もご利用いただけます。

《お問い合わせ番号》  
静岡 054-283-0003  
東京 03-3899-3765 (静岡へ自動転送)

営業時間/平日(月~金曜日) ▶ 8:00~20:00土、日曜日、祝日 ▶ 8:00~17:00

ボディ	480円
Aパーツ	740円
Bパーツ	550円
Cパーツ	410円
タイヤ袋詰	290円
マークa	200円



**タミヤカスタマーサービス取次店**

パーツのお取り寄せに大変便利なお店です。

TAMIYA

マークb	220円
マスクシール	190円
アルミシール	120円
メッシュ	170円

★上記の価格は予告なく変更となる場合があります。

For Japanese use only! ITEM 24218

住所

電話 ( ) -

氏名

**TAMIYA**  
株式会社 タミヤ  
静岡市恩田原3-7 〒422-8610