

作る前にならず  
お読み下さい。

★お買い求めの際、または組み立ての前には必ず内容をお確かめ下さい。万一不良部品、不足部品などありました場合には、お買い求めの販売店にご相談下さい。なお組み立てを始められた後は、製品の返品、交換などに応じかねます。

★タミヤからはピン入りの接着剤タミヤセメントとペン型のタミヤセメントペンが別売されております。モデルをきれいに仕上げるタミヤセメントをお使い下さい。

★組み立てに入る前に、説明図を最後までよく見て、全体の流れをつかして下さい。

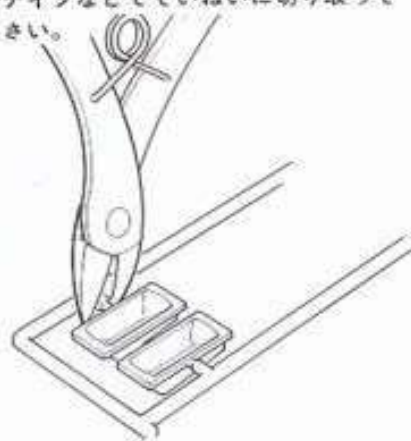
★ニッパー、ピンセット、ナイフなどの工具を用意して下さい。

●これは塗装指示のマークです。全体の塗装はP6のペインティングページを参考にして下さい。各部の塗装指示はすべてタミヤカラー（アクリル塗料、ペイントマーカー、エナメル塗料、タミヤスプレーカラー）の色名で指示しました。

★塗料は、必ずプラスチックモデル用塗料をお使い下さい。

（部品を切りはなす）

部品をランナー（枝）から切りはなす場合には手でもぎとらないでニッパーやナイフなどでていねいに切り取って下さい。



**TAMIYA COLOR**

タミヤカラー（アクリル塗料）

ぬりやすいアクリル樹脂の塗料です。筆は水洗いもできます。筆塗り、スプレーで美しい仕上がりが楽しめます。NET23cc



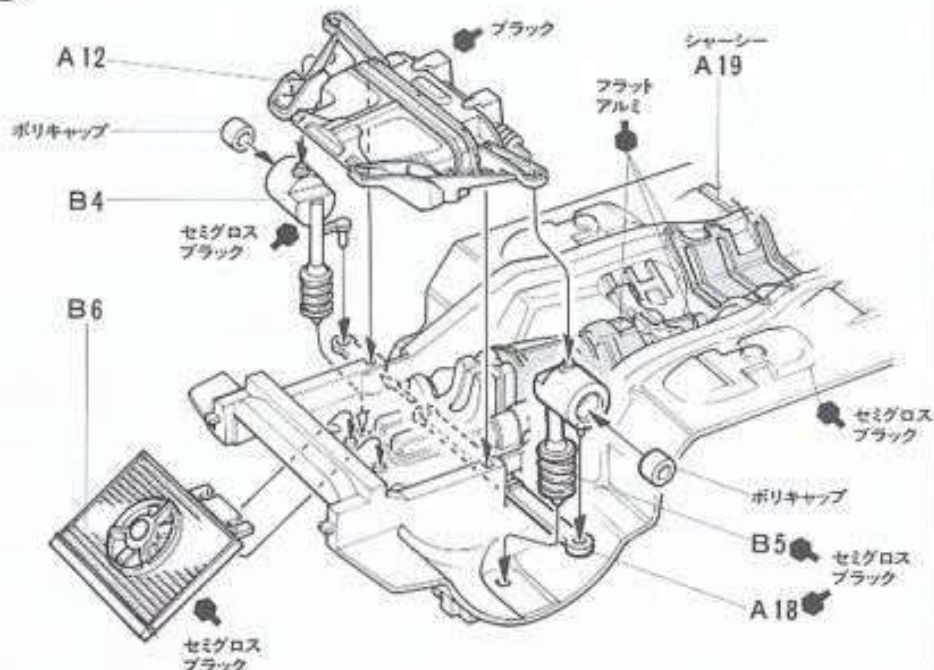
**TAMIYA-CEMENT 40ml**

タミヤセメント（ピン入り）

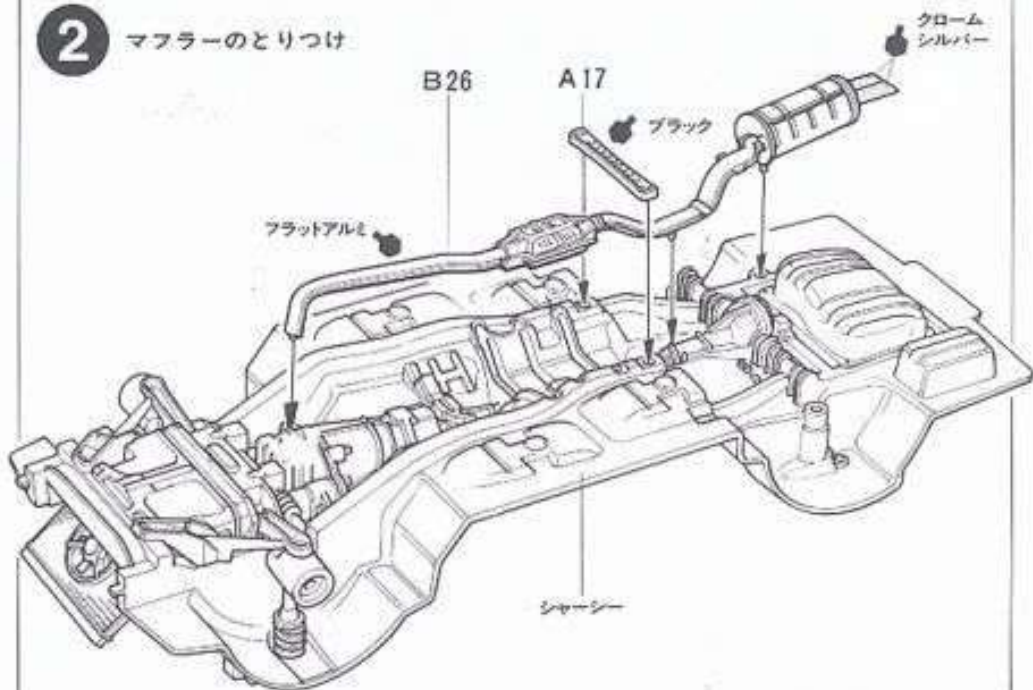
プラスチックモデル用液体接着剤。安定性のいい使い易い四角いピン入り、容量もお徳用です。



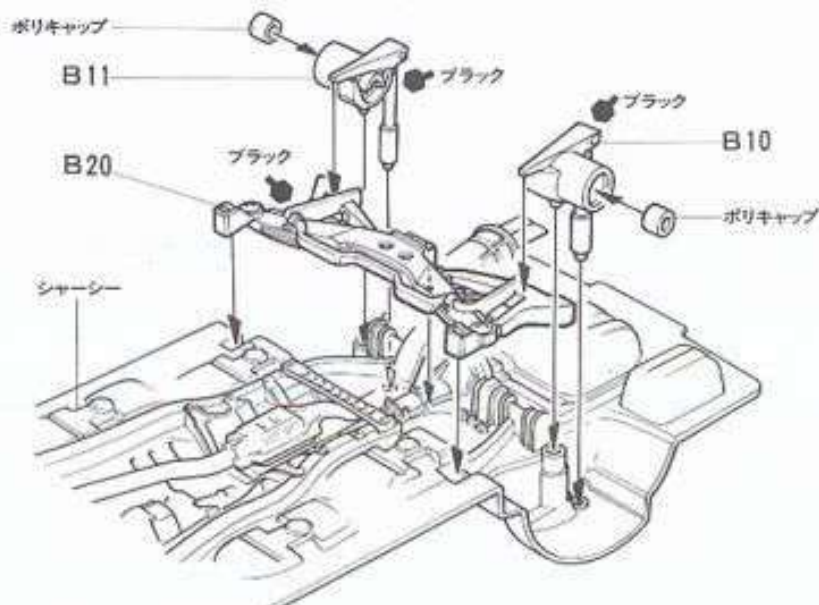
**1** フロントサスペンションのくみため



**2** マフラーのとりつけ



**3** リヤサスペンションのくみため





フェアレディ300ZXの内装色はグレー、ベージュ、ブルーの3系統があり、ボディ色によって組み合わせが異なります。下の表を参考に塗装して下さい。また、内装色はダッシュボードやシート側面など、部分によって色調が異なります。それぞれの色の調合を下に示しました。組み立て図中の塗装色A、B、Cの色表示は下の表に合わせて塗って下さい。

ボディカラー	内装色
ホワイト	グレー
シルバートーン	
シルバー	ベージュ
ブルートーン	ブルー

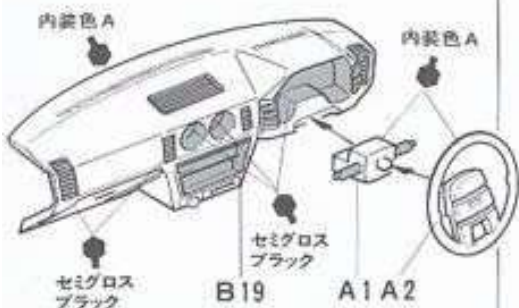
★内装色は下のA、B、Cの3色を使用します。  
 (グレーのとき)  
 A-ダークグレー：1+カーキドラブ：2  
 B-ミディアムグレー：1+パフ：2  
 C-ミディアムグレー：1+カーキドラブ：2  
 (ベージュのとき)  
 A-デザートイエロー：2+レッドブラウン：5  
 B-フラットフレッシュ：1+明灰緑色：1  
 C-デザートイエロー：2+フラットフレッシュ：3  
 (ブルーのとき)  
 A-ライトブルー：1+シーブルー：1  
 B-フラットホワイト：5+シーブルー：1  
 C-パフ：2+フラットブルー：1

### 5 (コックピットのくみたち)

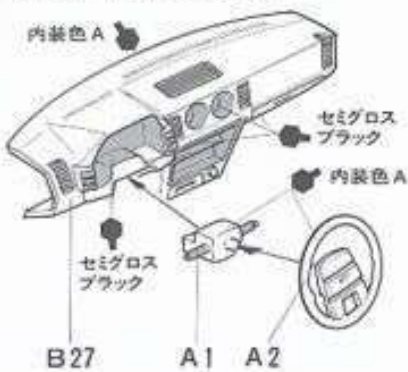
キットには輸出用の左ハンドル用ダッシュボードが入っています。部品B27を使って輸出車のムードも楽しめます。

(ダッシュボードのくみたち)

(右ハンドルのとき)

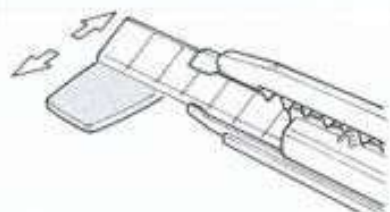


(左ハンドルにするとき)

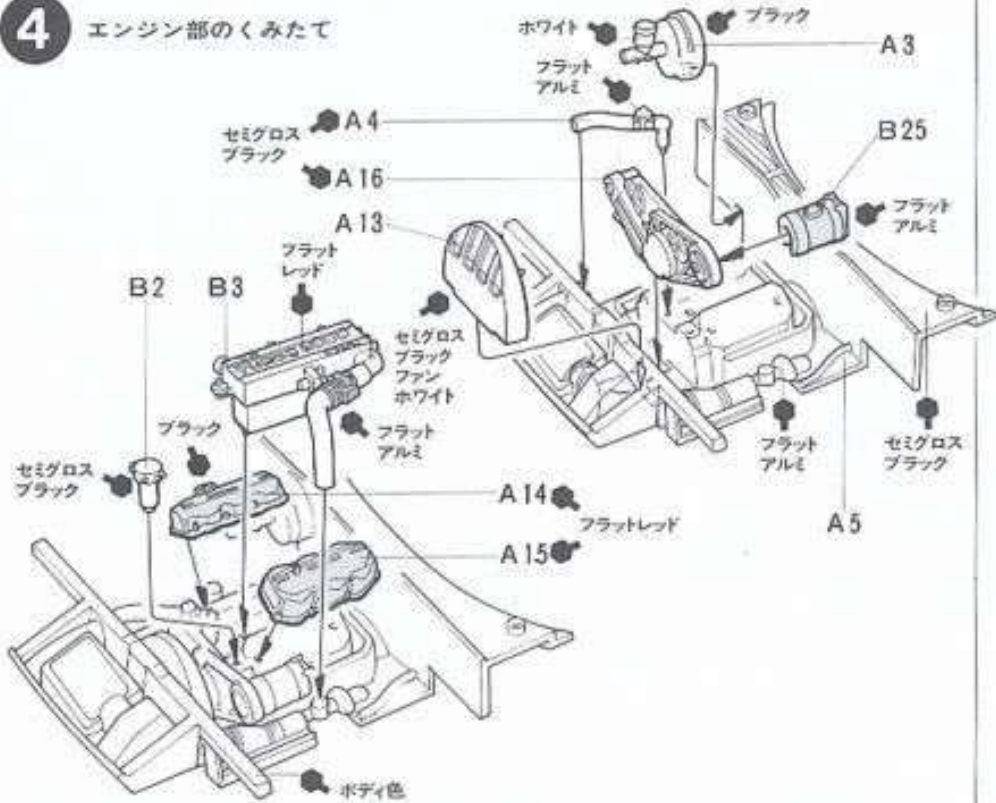


(メッキをはがす)

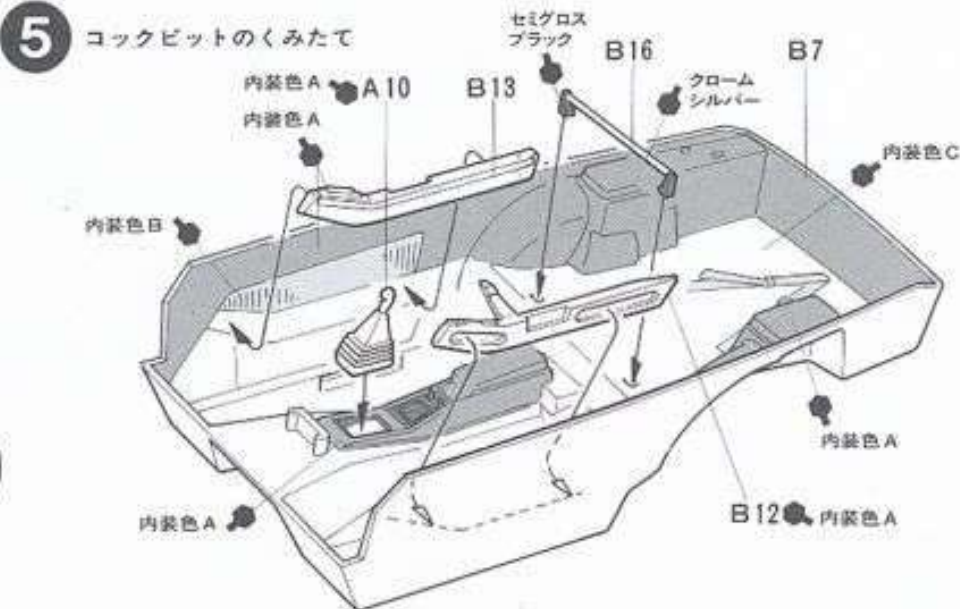
メッキ部品の接合面は必ずナイフなどでメッキをはがして下さい。



### 4 エンジン部のくみたち

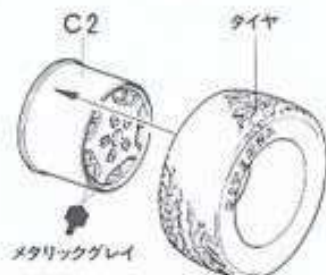


### 5 コックピットのくみたち



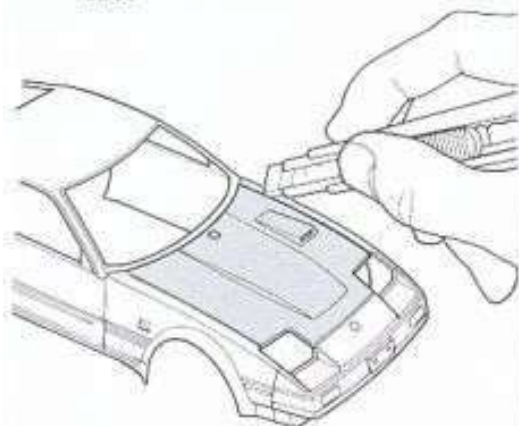


〈ホイールのくみため〉4個作ります。



**7** (ボンネットとライトカバーの切りとり)

★カッターナイフでボンネットを切りはなします。



**8** (ウインドウのとりつけ)

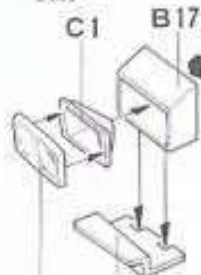
〈ライトのくみため〉

ヘッドライトは上げたときと、下げたときのどちらか選んで組みたてます。

〈ヘッドライトのくみため〉

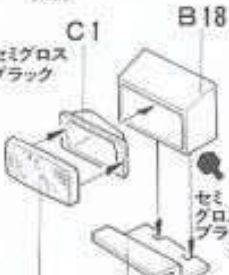
★下げたとき

〈右〉



D3 B22

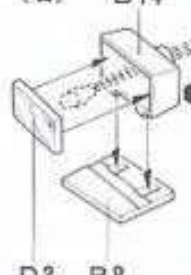
〈左〉



D2 B21

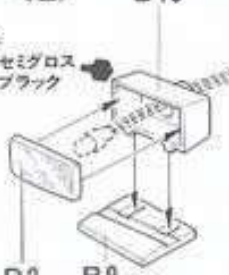
★上げたとき

〈右〉



D3 B8

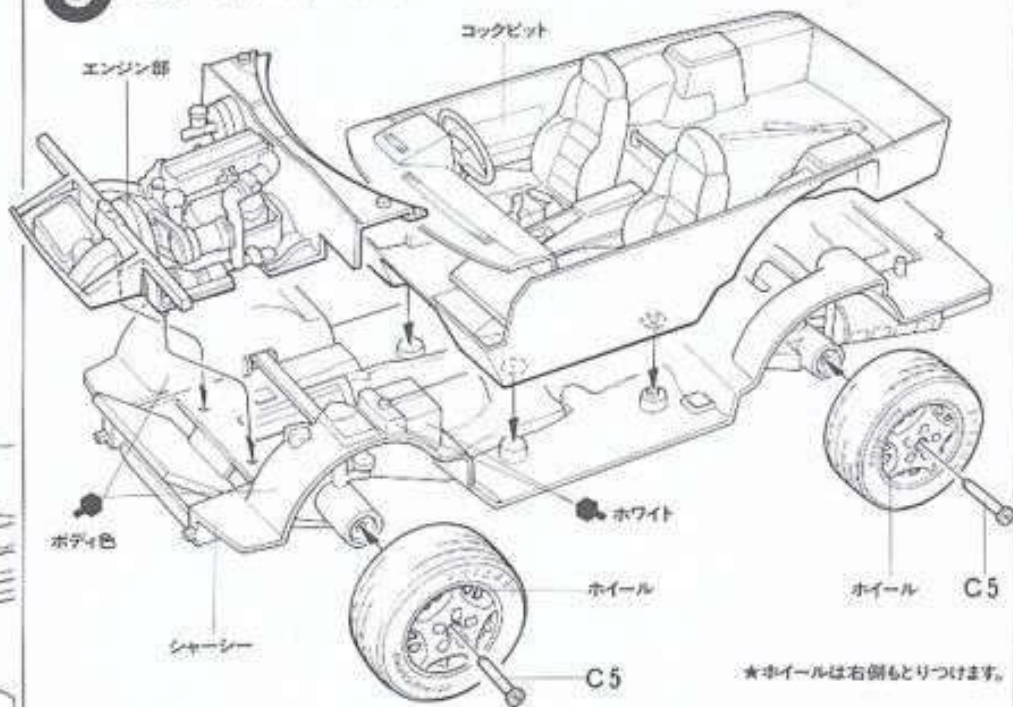
〈左〉



D2 B9

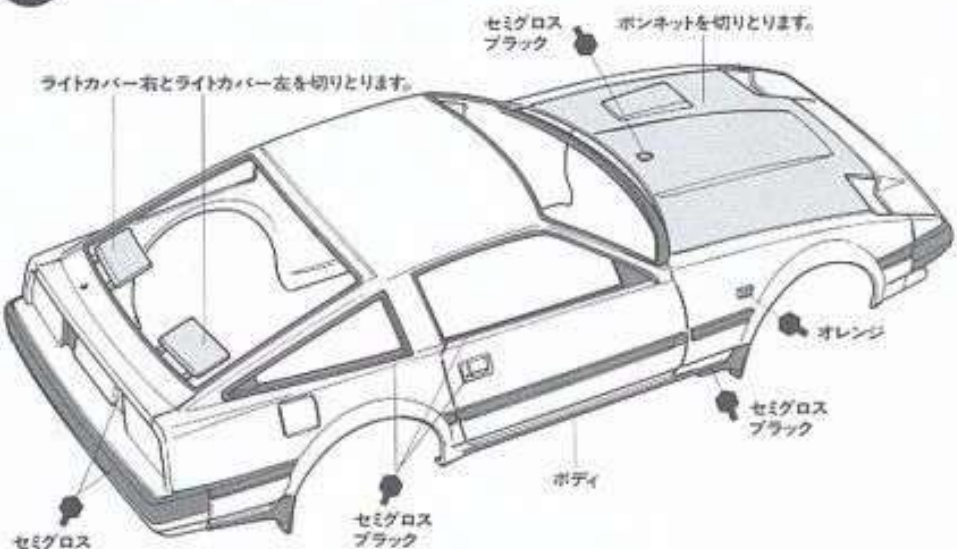
★上げた状態にするときはミニチュアバルブ(別売)を入れることもできます。別に電源をもうけ点灯させます。

**6** コックピットのくみため

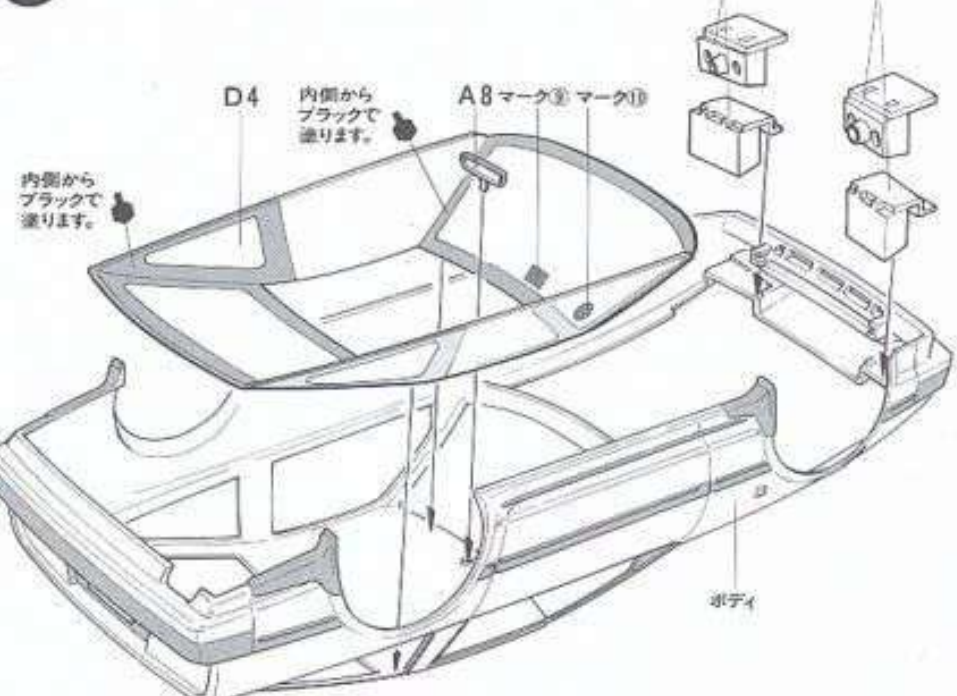


★ホイールは右側もとります。

**7** ボンネットとライトカバーの切りとり

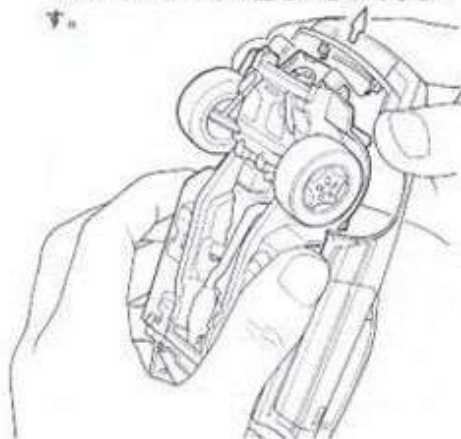


**8** ボディ内側のくみため



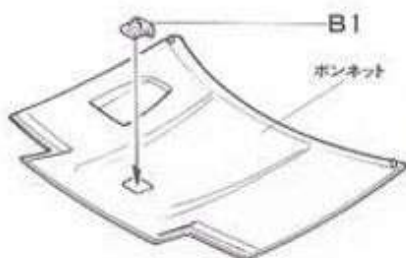
## MOBBY-SEARCH

シャーシーは後側からとりつけます。  
下図のようにボディを前後に広げるようにすると楽にはめ込むことができます。



### 10 (ボディ部品のとりつけ)

(ボンネットのくみ込め)



B1  
ボンネット

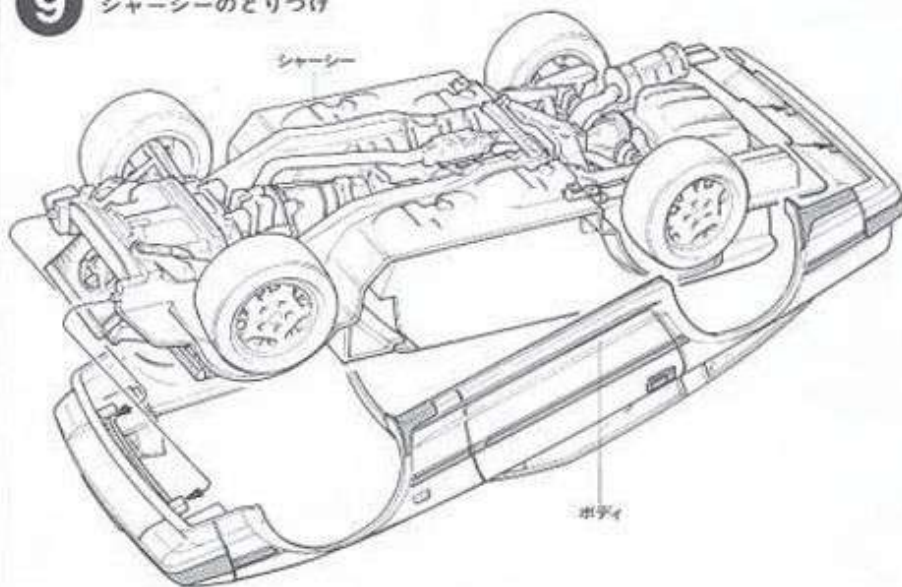
〈テールレンズD1の塗装〉

クリアーレッド クリアーレッド クリアーレッド

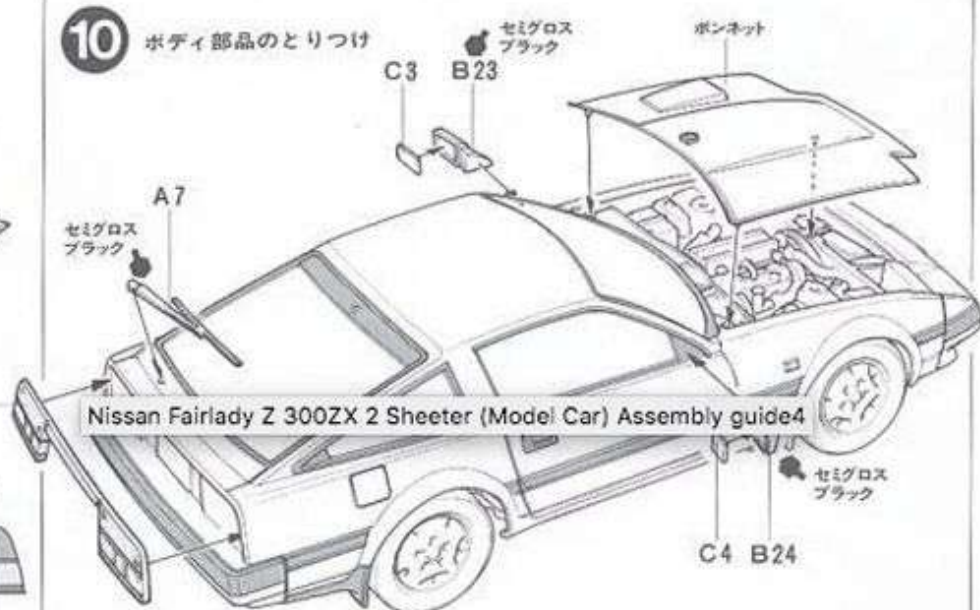


クリアーオレンジ ブラック ブラック クリアーオレンジ

### 9 シャーシーのとりつけ



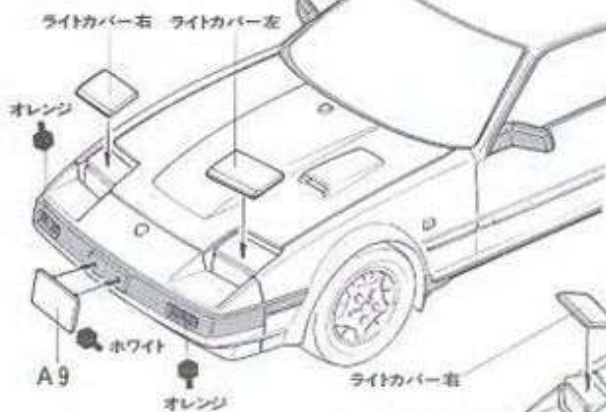
### 10 ボディ部品のとりつけ



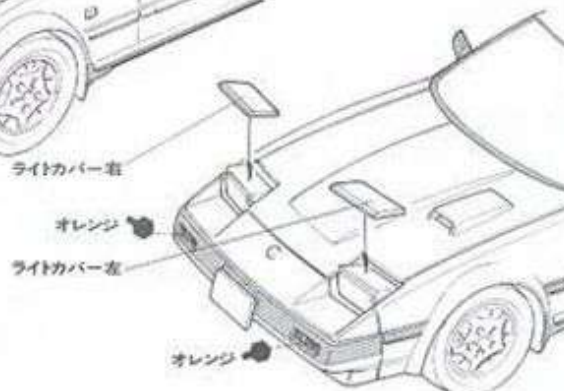
Nissan Fairlady Z 300ZX 2 Sheeter (Model Car) Assembly guide4

### 11 ライトカバーのとりつけ

〈ライトを下げたとき〉



〈ライトを上げたとき〉



## TAMIYA EPOXY PUTTY

タミヤエポキシ造形パテ

2種のパテ剤をねり合わせて、ねん土のように自由に工作できるパテです。約1時間で固まり始め約12時間で完全に乾燥。乾燥後もナイフ等で加工できます。モデルの改造に最適。