

1/20 SCALE GRAND PRIX COLLECTION No.69

FIAT 131 ABARTH RALLY

OLIO FIAT



1/20 グランプリコレクション フィアット131 アバルトラリー OLIO FIAT ディスプレイモデル

Those gathered in Monte-Carlo in 1976 for the rally were introduced to the Fiat 131 Abarth Rally, a version of the Fiat 131 Mirafiori family car created for rallying by legendary tuners Abarth. Using DOHC 16-valve cylinder heads bearing the Abarth name, its 1,995cc inline-4 engine put out 230hp, offered maximum torque of 23kg/m, and was tuned for responsiveness and endurance. Its suspension was rather different to the base 131 Mirafiori, a four-wheel independent setup with MacPherson struts front and rear, and brand-new arms. Ventilated brakes were used, and at the rear drums were replaced by discs, while the two-door body received aerodynamic updates from Bertone that turned the unassuming sedan into a fully-fledged rally car: additions included front and rear

Diejenigen, die 1976 bei der Rallye Monte Carlo waren bekamen den Fiat 131 Abarth Rallye zu sehen, eine Version des Familienautos Fiat 131 Mirafiori, die für die Rallye vom bekannten Tuner Abarth geschaffen wurde. Sein 1995ccm Reihenvierzylinder mit 16-Ventil Zylinderköpfen, leistete 230 hp und boten ein maximales Drehmoment von 23kg/m. Die Radaufhängung war völlig neu im Vergleich zum Basismodell 131 Mirafiori; eine unabhängige Aufhängung an allen 4 Rädern mit MacPherson Federbeinen vorne und hinten und neuen Schwingarmen. Innenbelüftete Brems scheiben wurden verwendet und die hinteren Trommelbremsen wurden durch Scheibenbremsen ersetzt. Die zweitürige Karosserie bekam ein aerodynamisches Update von Bertone das die unauffällige Limousine in ein voll ausgerüstetes Rallye Auto verwandelte: die Zusatzteile beinhalteten Front- und Heckspoiler,

Tous ceux réunis à Monte Carlo en 1976 pour le Rallye y découvrirent la Fiat 131 Abarth Rally, une version compétition de la berline Fiat 131 Mirafiori préparée par la légendaire firme Abarth. Le moteur quatre cylindres 1.995cm³ à double arbres à cames en tête et 16 soupapes mis au point par Abarth développait 230ch, un couple maximum de 23kg/m et offrait reprises musclées et endurance. La suspension était très différente de celle de la 131 Mirafiori de base, à quatre roues indépendantes avec barres MacPherson à l'avant et à l'arrière et des triangles entièrement nouveaux. Des freins ventilés étaient utilisés et à l'arrière les tambours étaient remplacés par des disques, tandis que la carrosserie deux portes avait reçu des raffinements aérodynamiques par Bertone qui transformait la sage berline en voiture de rallye agressive : spoilers

1976年のモンテカルロラリーで、1台のマシンが発表されました。フィアット131アバルトラリーと名付けられたこのラリーカーは、フィアットのファミリーカー、131ミラフィオーリをベースに、イタリアの名チューナーとして知られるアバルト社がラリー用に改造。排気量1995ccの水冷直列4気筒エンジンは、ABARTHの文字が刻まれたDOHC16バルブシリンダーヘッドを装備。最高出力230馬力、最大トルク23kg/mを発揮し、ドライバビリティと耐久性も高い仕様にチューニングされました。また、サスペンションはベースとなった131ミラフィオーリと大きく異なり、アバルトラリーは前後ともマクファーソン・ストラットの4輪独立懸架を採用。もちろん、各アーム類もまったく新しく作りかえられています。そして、ブレーキはドラム式だったリヤをディスクに変更し、4輪とも強力なベンチレーテッドタイプに換装されました。さらに、2ドアセダンボディはカロッツェリア・ベルトネが空気力学的にチューン。

1120 ©2020 TAMIYA

spoilers, overfenders and even a roof spoiler, while the front and rear bumpers were removed. The majority of the body was crafted in fiberglass and aluminum, helping to ensure that the car weighed in at a mere 975 kilograms. Morocco hosted the sixth rally of the 1976 season and there the 131 Abarth Rally debuted, in a stunning livery based upon the dark blue and yellow of Fiat's own oil brand Olio Fiat; it finished a credible 12th place overall, and crowned its second rally (at the 1000 Lakes Rally in Finland) with victory in the hands of Markku Alén and Ilkka Kivimäki. Five wins in each of the 1977 and 1978 seasons ensured consecutive makers' championships, and in 1980 the car took both drivers' and makers' crowns, ensuring its place in rallying history.

Kotflügelverbreiterungen und sogar einen Dachspoiler. Die vordere und hintere Stoßstange wurde entfernt. Die Masse der Karosserieteile war in Aluminium und Fiberglas gefertigt, was dazu beitrug, das Gewicht des Fahrzeuges auf 975kg zu drücken. Marokko führte die sechste Rallye des Jahres 1976 durch und der 131 debütierte dort. Sein auffälliges Auftreten in einer Lackierung, die auf den Farben der Fiat Ölfirma OlioFiat mit gelb und dunkelblau fußte. Er beendete das Rennen auf dem 12ten Platz der Gesamtwertung und krönte seine zweite Rallye (bei den 1000 Seen in Finnland) mit einem Sieg durch die Hände von Markku Alén und Ilkka Kivimäki. Mit 5 Siegen in den Jahren 1977 und 1978 sicherten den Konstrukteurstitel und im Jahr 1980 erreichte das Auto den Marken- und den Fahrertitel und sicherte seinen Platz in der Rallyegeschichte.

avant et arrière, élargisseurs d'ailes et même un spoiler de toit ; les pare-chocs avant et arrière avaient été enlevés. Une grande partie de la carrosserie était en fibre de verre et aluminium contribuant à limiter le poids à 975kg. Le Maroc accueillait le 6^{ème} rallye de la saison 1976 qui vit les débuts de la 131 Abarth Rally porteuse d'une livrée bleu foncé et jaune, couleurs de la marque de lubrifiants Olio Fiat ; elle y finit douzième du classement général avant de remporter la victoire à son deuxième rallye (les 1.000 Lacs en Finlande) aux mains de Markku Alén et Ilkka Kivimäki. Cinq victoires dans chacune des saisons 1977 et 1978 lui assurèrent le titre de Champion des Constructeurs, et en 1980 la voiture remporta les titres des Constructeurs et des Pilotes, marquant de son empreinte l'histoire du rallye.

大型のオーバーフェンダーをはじめ、前後のバンパーを取り去ってスポイラーを装備し、ルーフ後端にもスポイラーを装着して、ラリーを戦うマシンに大変身しています。しかも、ボディのほとんど部分がグラスファイバーやアルミに変えられ、車体重量は975kgと軽量に仕上げられました。フィアット131アバルトラリーは、フィアットのオイルブランド、OLIO FIATのイメージカラーといえる濃紺とイエローで塗り分けられ、1976年の世界ラリー選手権第6戦モロッコラリーに初参戦。岩場の多いラフなグラベルイベントながら12位完走を果たし、参戦2戦目の第7戦1000湖ラリーで早くもM.アレン/L.キビマキ組が優勝を飾ります。本格的な参戦となった翌77年、そして78年とともに5勝を上げてメーカータイトル、さらに、80年はメーカー・ドライバーのダブルチャンピオンを獲得。FR（フロントエンジン・後輪駆動）の傑作マシンとしてラリーの長い歴史にその名を刻むことになったのです。

20069 131 Abarth Rally OlioFiat (11056992)

READ BEFORE ASSEMBLY

注意 ●このキットは組み立てモデルです。作る前に必ず説明書を最後までお読みください。また小学生などの低年齢の方が組み立てるときは、保護者の方もお読みください。また接着剤や塗料は、必ずプラスチック用をお使いください。(別売) ●工具の使用には十分注意してください。特にナイフ、ニッパーなどの刃物によるケガや事故に注意してください。●接着剤や塗料は使用する前にそれぞれの注意書きをよく読み、指示に従って正しく使用し、使用するときは換気に十分注意してください。●小さなお子様のいる所での作業はやめてください。小さな部品の飲み込みや、ビニール袋をかぶったの窒息などの危険な状況が考えられます。●部品の先端が尖っている場合があります。取り扱いに注意してください。

CAUTION ●Read carefully and fully understand the instructions before commencing assembly. A supervising adult should also read the instructions if a child assembles the model. ●When assembling this kit, tools including knives are used. Extra care should be taken to avoid personal injury. ●Read and follow the instructions supplied with paint and/or cement, if used (not included in kit). Use plastic cement and paints only. ●Keep out of reach of small children. Children must not be allowed to put any parts in their mouths or pull vinyl bags over their heads. ●Some parts have sharp edges. Take care when handling.

VORSICHT ●Bevor Sie mit dem Zusammenbau beginnen, sollten Sie alle Anweisungen gelesen und verstanden haben. Falls ein Kind das Modell zusammenbaut, sollte ein beaufsichtigender Erwachsener die Bauanleitung ebenfalls gelesen haben. ●Beim Zusammenbau dieses Bausatzes werden Werkzeuge einschließlich Messer verwendet. Zur Vermeidung von Verletzungen werden besondere Vorsicht angebracht. ●Wenn Sie Farben und/oder Kleber verwenden (nicht im Bausatz enthalten), beachten und befolgen Sie die dort beiliegenden Anweisungen. Nur Klebstoff und Farben für Plastik verwenden. ●Bausatz von kleinen Kindern fernhalten. Kindern darf keine Möglichkeit gegeben werden, irgendwelche Teile in den Mund zu nehmen oder sich Plastiktüten über den Kopf zu ziehen. ●Einige Teile haben scharfe Kanten. Passen Sie bei der Benutzung entsprechend auf.

PRECAUTIONS ●Bien lire et assimiler les instructions avant de commencer l'assemblage. La construction du modèle par un enfant doit s'effectuer sous la surveillance d'un adulte. ●L'assemblage de ce kit requiert de l'outillage, en particulier des couteaux de modélisme. Manier les outils avec précaution pour éviter toute blessure. ●Lire et suivre les instructions d'utilisation des peintures et ou de la colle, si utilisées (non incluses dans le kit). Utiliser uniquement une colle et des peintures spéciales pour le polystyrène. ●Garder hors de portée des enfants en bas âge. Ne pas laisser les enfants mettre en bouche ou sucer les pièces, ou passer un sachet vinyl sur la tête. ●Certaines pièces du modèle ont des rebords acérés. Manipuler avec précaution.

PAINTS REQUIRED

●塗装指示のマークです。タミヤカラーのカラーナンバーで指示しました。
This mark denotes numbers for Tamiya Paint colors.

TS-47	●クロムイエロー / Chrome yellow / Chrom-Gelb / Jaune chromé
TS-55	●ダークブルー / Dark blue / Dunkelblau / Bleu foncé
X-1	●ブラック / Black / Schwarz / Noir
X-2	●ホワイト / White / Weiß / Blanc
X-7	●レッド / Red / Rot / Rouge
X-8	●レモンイエロー / Lemon yellow / Zitronengelb / Jaune citron

X-9	●ブラウン / Brown / Braun / Brun
X-11	●クロムシルバー / Chrome silver / Chrom-Silber / Aluminium chromé
X-12	●ゴールドリーフ / Gold leaf / Gold Glänzend / Doré
X-18	●セミグロスブラック / Semi gloss black / Seidenglanz Schwarz / Noir satiné
X-26	●クリアオレンジ / Clear orange / Klar-Orange / Orange translucide
X-27	●クリアレッド / Clear red / Klar-Rot / Rouge translucide
XF-1	●フラットブラック / Flat black / Matt Schwarz / Noir mat
XF-2	●フラットホワイト / Flat white / Matt Weiß / Blanc mat

XF-7	●フラットレッド / Flat red / Matt Rot / Rouge mat
XF-10	●フラットブラウン / Flat brown / Matt Braun / Brun mat
XF-15	●フラットフレッシュ / Flat flesh / Fleischfarben / Matt / Chair mate
XF-16	●フラットアルミ / Flat aluminum / Matt Aluminium / Aluminium mat
XF-24	●ダークグレイ / Dark grey / Dunkelgrau / Gris foncé
XF-56	●メタリックグレイ / Metallic grey / Grau-Metallic / Gris métallisé
XF-66	●ライトグレイ / Light grey / Hellgrau / Gris clair
XF-85	●ラバーブラック / Rubber black / Gummi-Schwarz / Noir caoutchouc

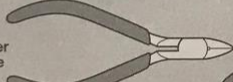
RECOMMENDED TOOLS

《用意する工具》
Recommended tools
Benötigtes Werkzeug
Outillage nécessaire

接着剤
(プラスチック用)
Cement
Kleber
Colle



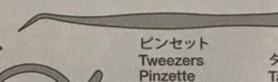
ニッパー
Side cutters
Seitenschneider
Pince coupante



ハサミ
Scissors
Schere
Ciseaux



ピンセット
Tweezers
Pinzette
Précettes



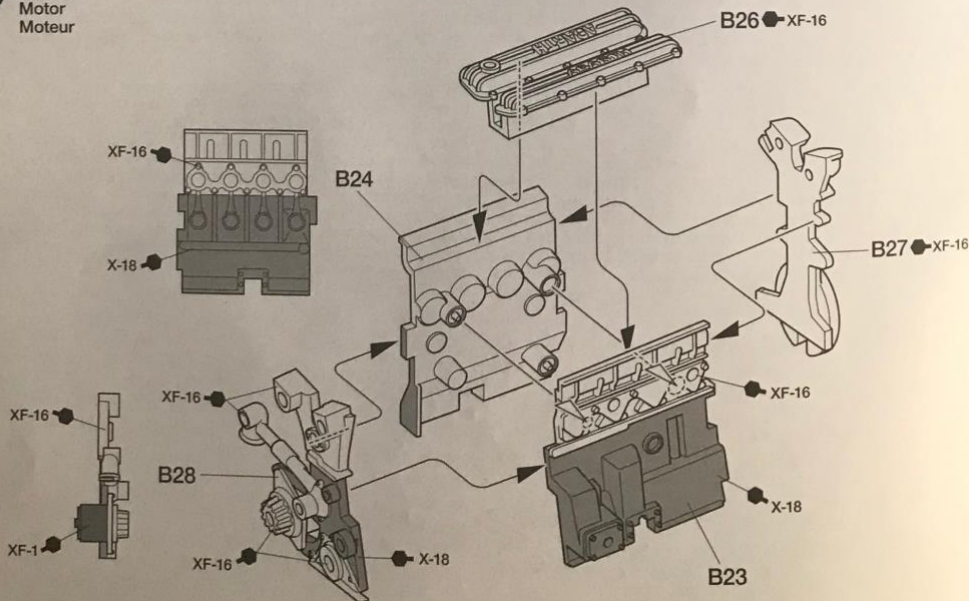
ナイフ
Modeling knife
Modelliermesser
Couteau de modéliste



タミヤ多用途接着剤(クリアー)
Tamiya Multipurpose Cement (Clear)
Tamiya Mehrzweckkleber (Klar)

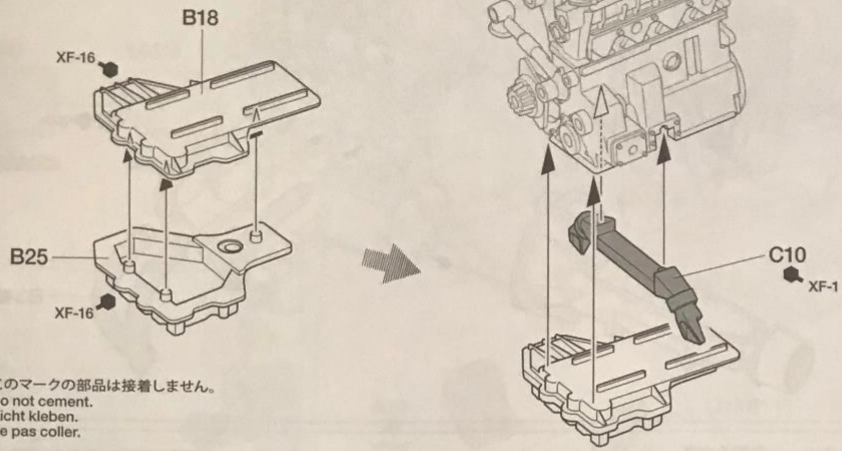
ASSEMBLY

1 エンジンの組み立て
Engine
Motor
Moteur

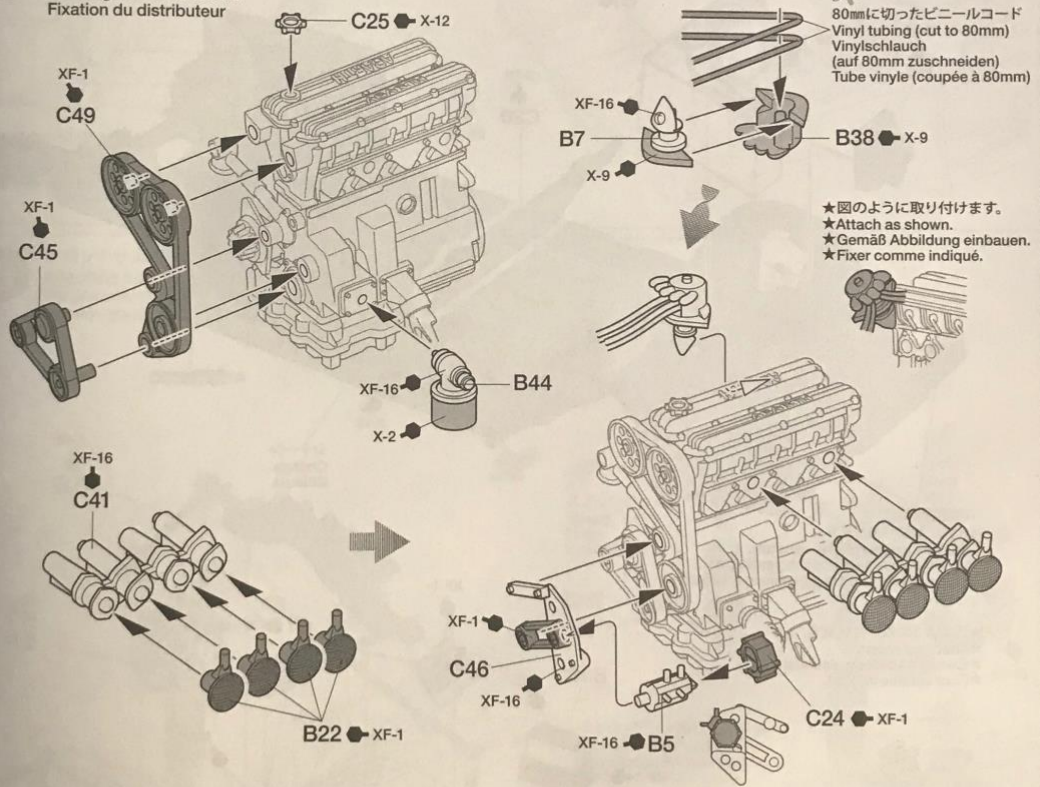


不要部品..... A9 x2, B48,
Not used.
C7, C9, C35, C42,
Nicht verwenden.
D7, E8, E9
Non utilisées.

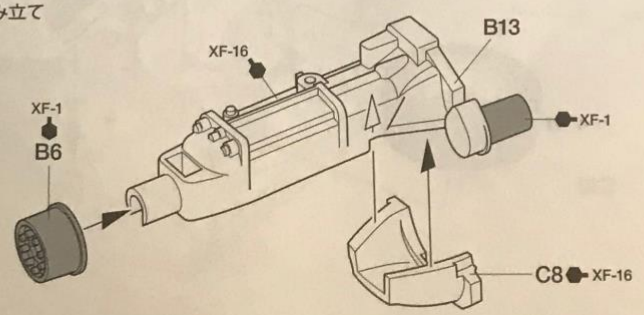
2 オイルパンの取り付け
Attaching oil pan
Anbau der Ölwanne
Fixation du carter inférieur



3 ディストリビューターの取り付け
Attaching distributor
Befestigen des Verteilers
Fixation du distributeur

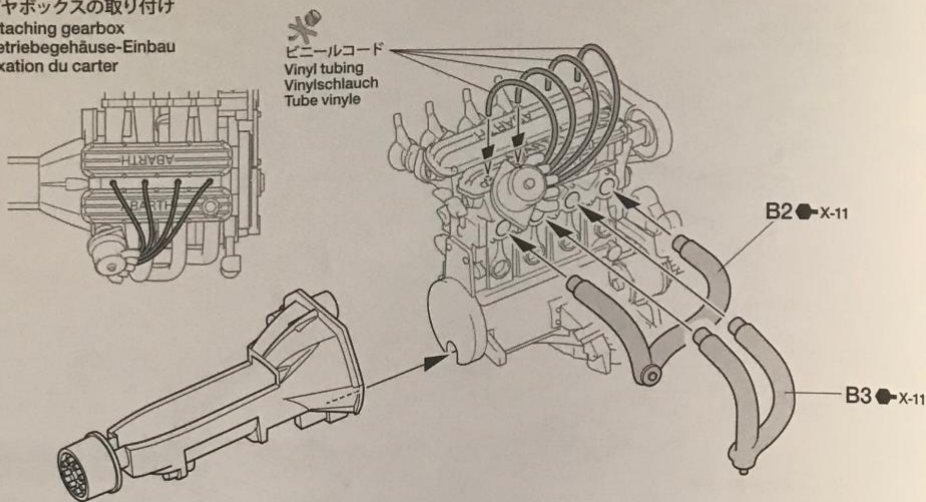


4 ギヤボックスの組み立て
Gearbox
Getriebegehäuse
Carter



5

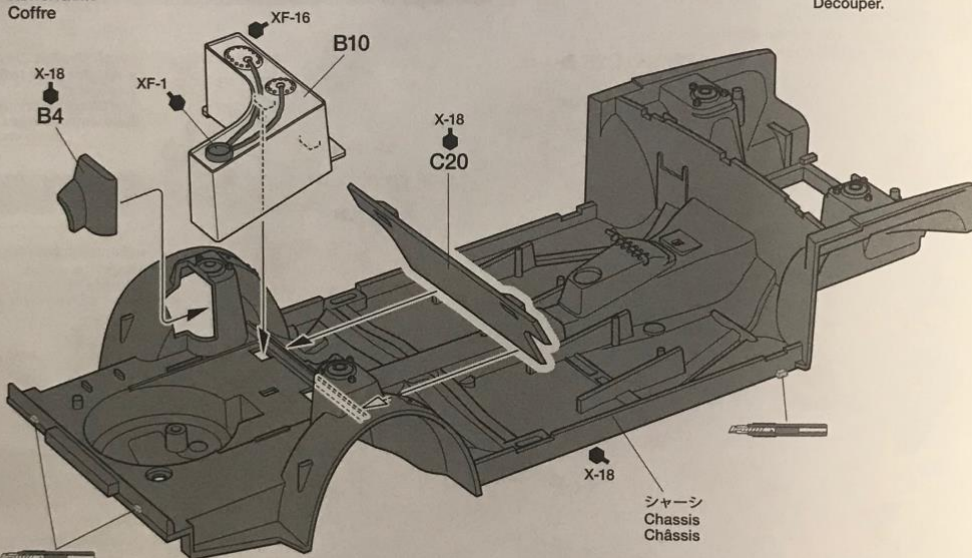
ギヤボックスの取り付け
 Attaching gearbox
 Getriebegehäuse-Einbau
 Fixation du carter



6

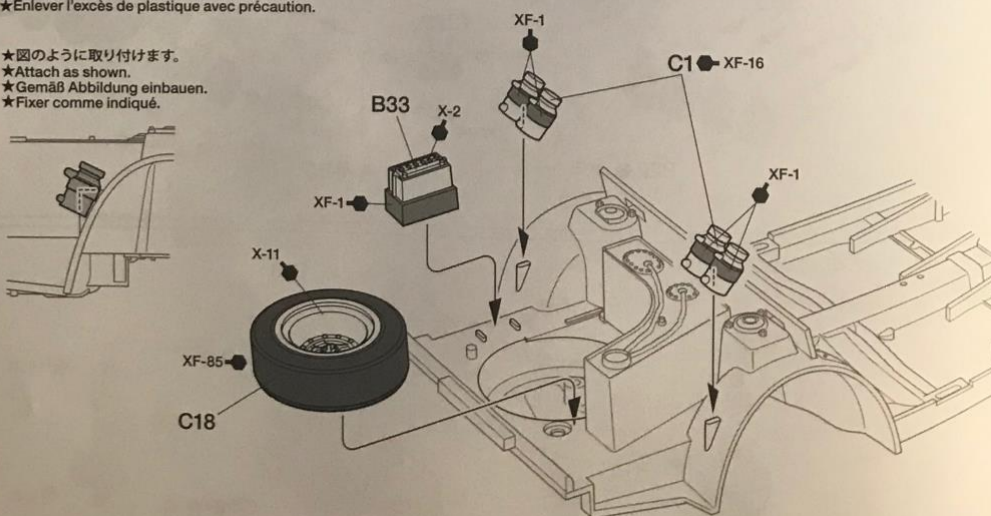
トランクルームの組み立て
 Trunk
 Kofferraum
 Coffre

指示の部分を切り取ります。
 Cut off.
 Wegschneiden.
 Découper.



★きれいに切り取ります。
 ★Remove excess plastic carefully.
 ★Überflüssiges Teil vorsichtig entfernen.
 ★Enlever l'excès de plastique avec précaution.

★図のように取り付けます。
 ★Attach as shown.
 ★Gemäß Abbildung einbauen.
 ★Fixer comme indiqué.



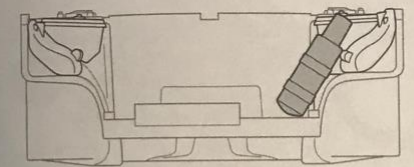
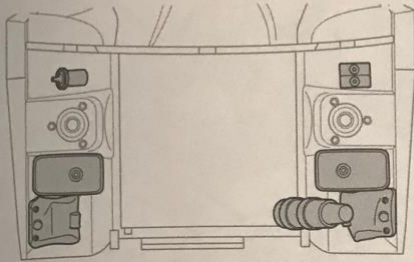
7

エンジンルームの組み立て
 Engine compartment
 Motorraum
 Compartiment moteur

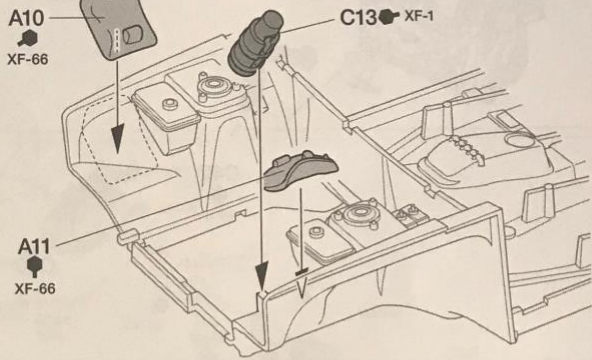
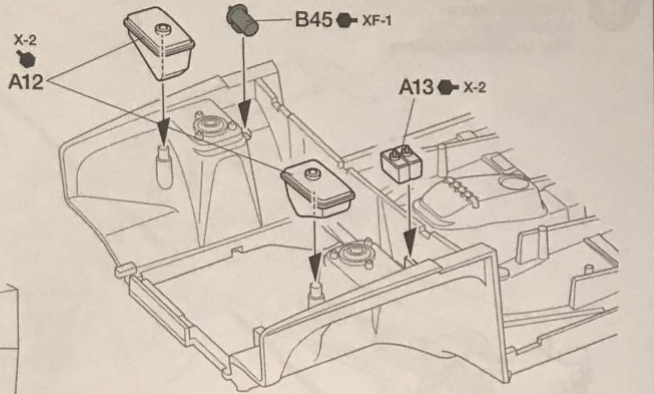
《A10》



《A11》

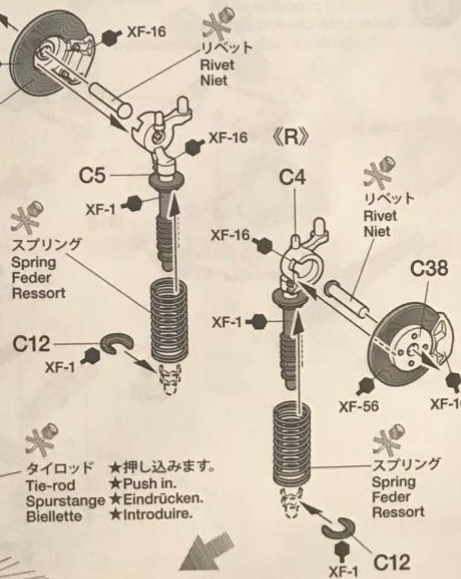
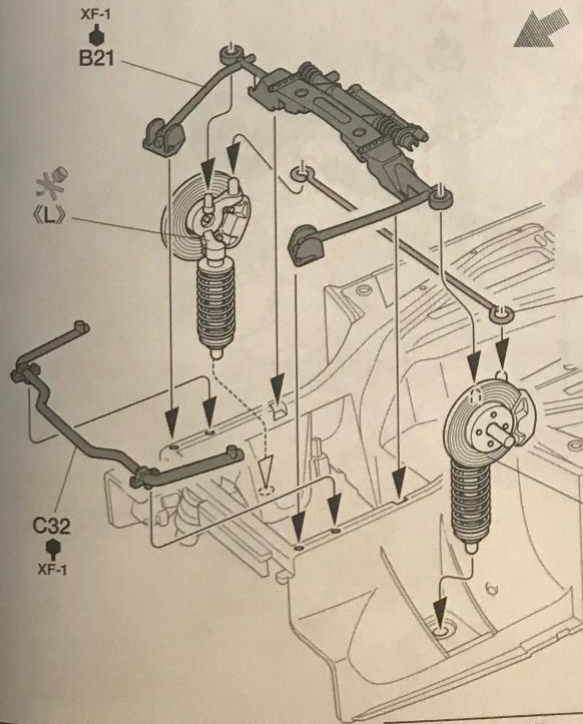


- ★図のように取り付けます。
- ★Attach as shown.
- ★Gemäß Abbildung einbauen.
- ★Fixer comme indiqué.



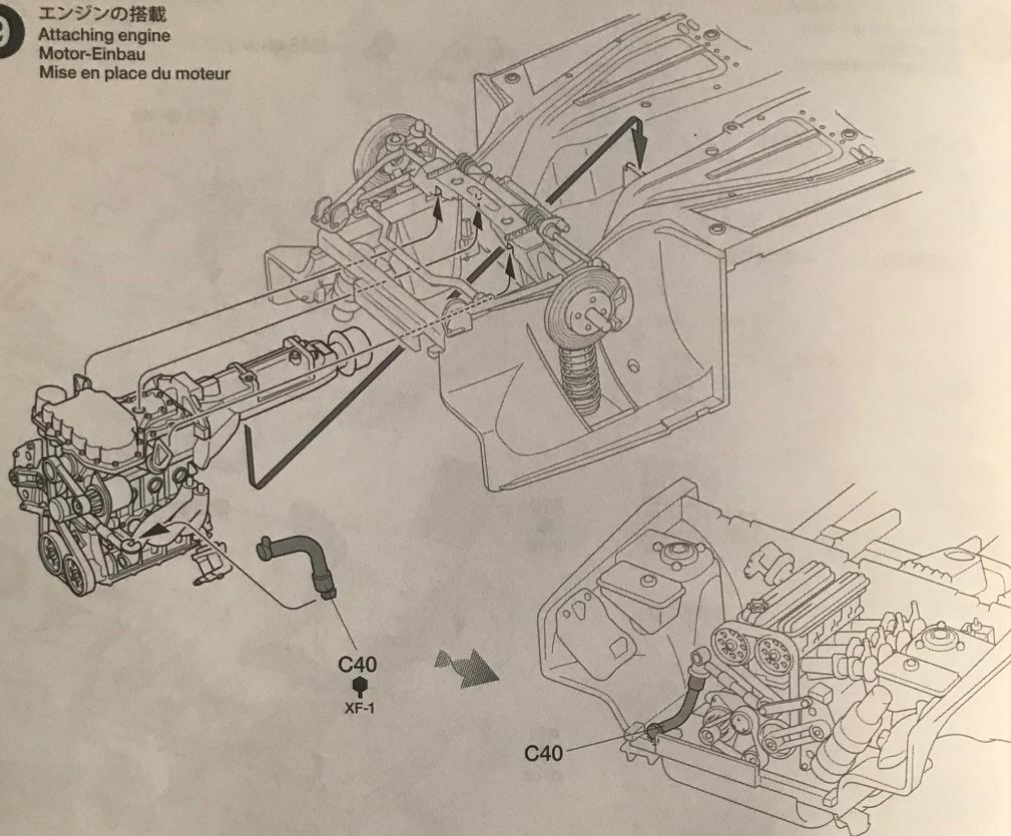
8

フロントサスペンションの取り付け
 Attaching front suspension
 Vorderradaufhängung-Einbau
 Fixation de la suspension avant

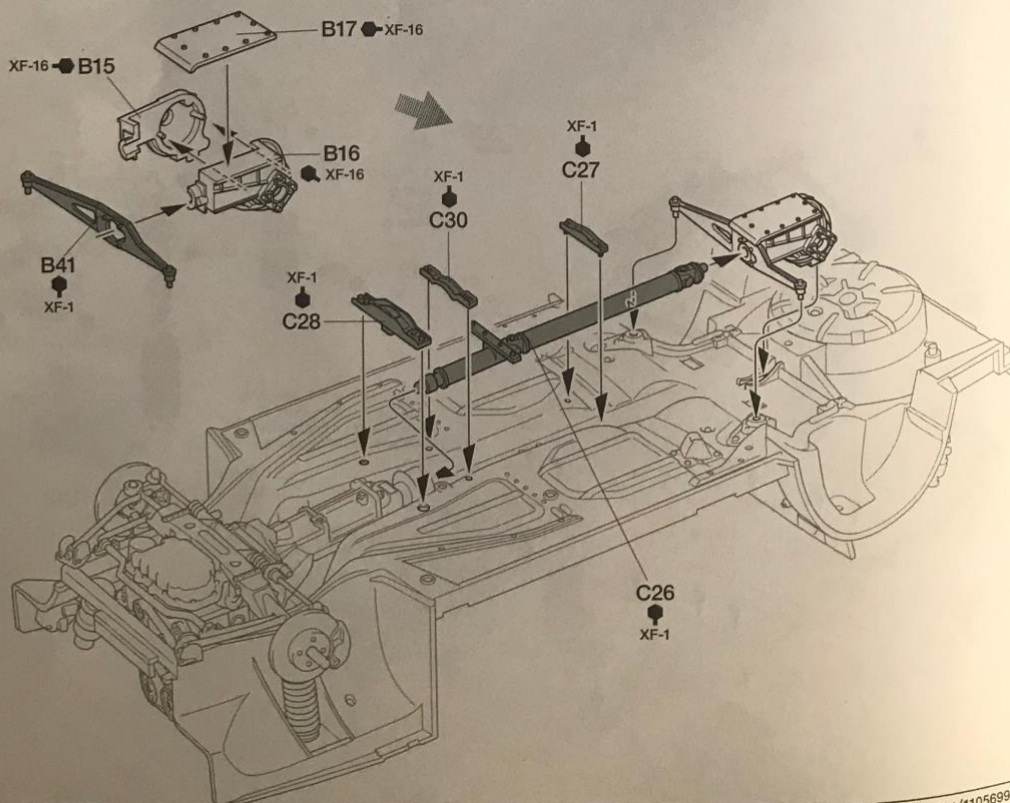


- タイロッド ★押し込みます。
 Tie-rod ★Push in.
 Spurstange ★Eindrücken.
 Biellette ★introduire.

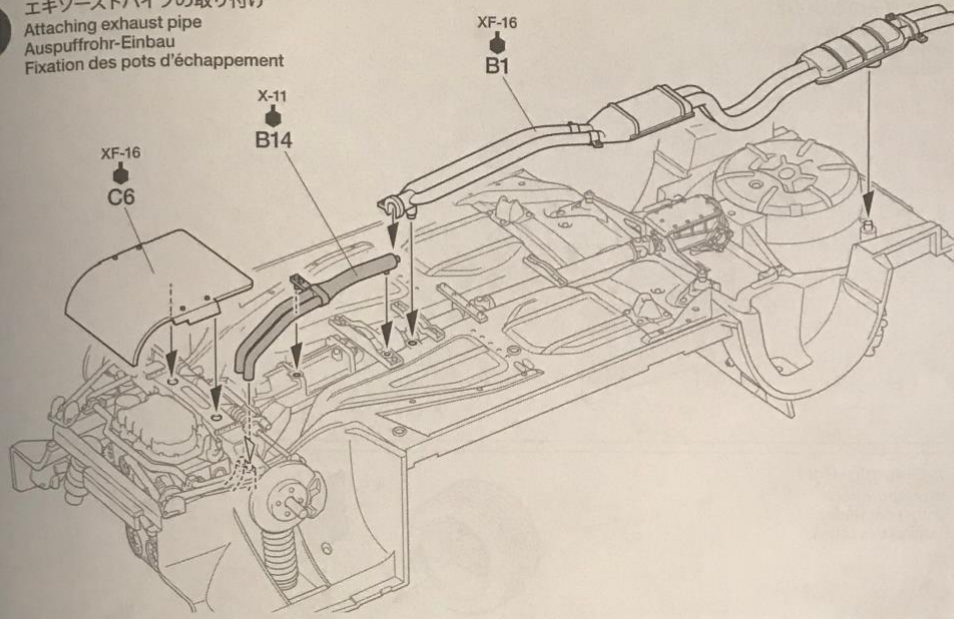
9 エンジンの搭載
 Attaching engine
 Motor-Einbau
 Mise en place du moteur



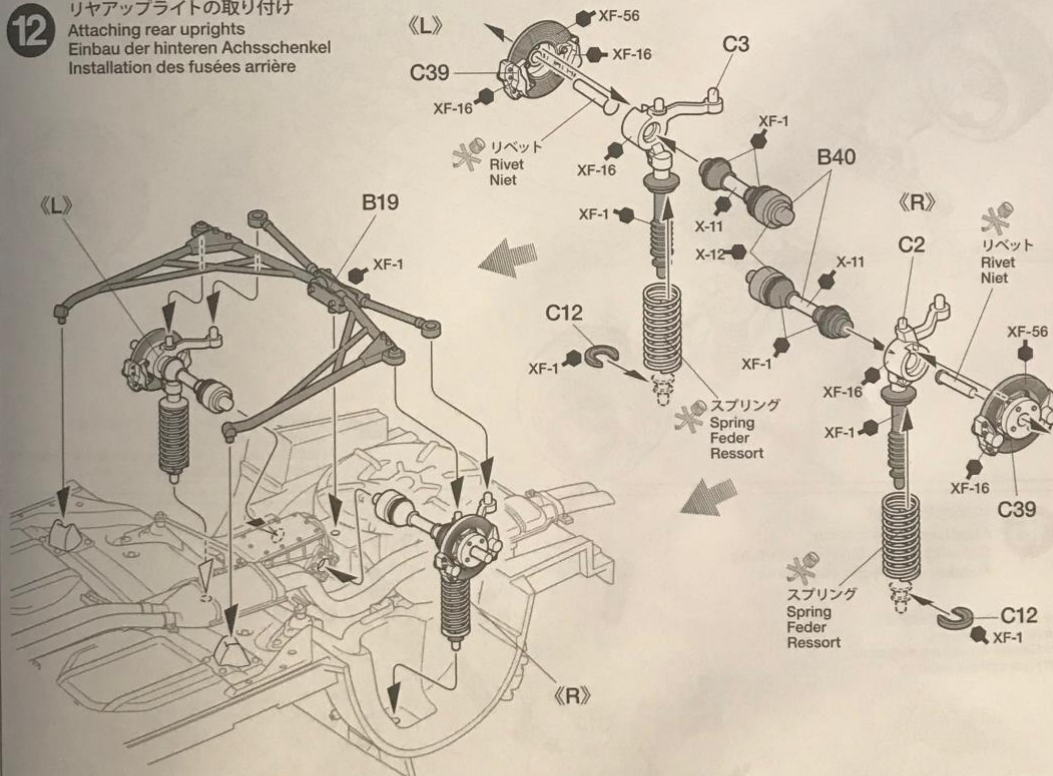
10 プロペラシャフトの取り付け
 Attaching propeller shaft
 Befestigen der Antriebswelle
 Installation de l'arbre de transmission



11 エキゾーストパイプの取り付け
Attaching exhaust pipe
Einbau der Auspuffrohr-Einbau
Fixation des pots d'échappement



12 リアアップライトの取り付け
Attaching rear uprights
Einbau der hinteren Achsschenkel
Installation des fusées arrière



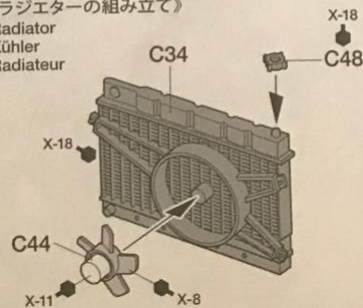
13 《ホイールの組み立て》
Wheels
Räder
Roues

- ★4個作ります。
- ★Make 4.
- ★4 Satz anfertigen.
- ★Faire 4 jeux.



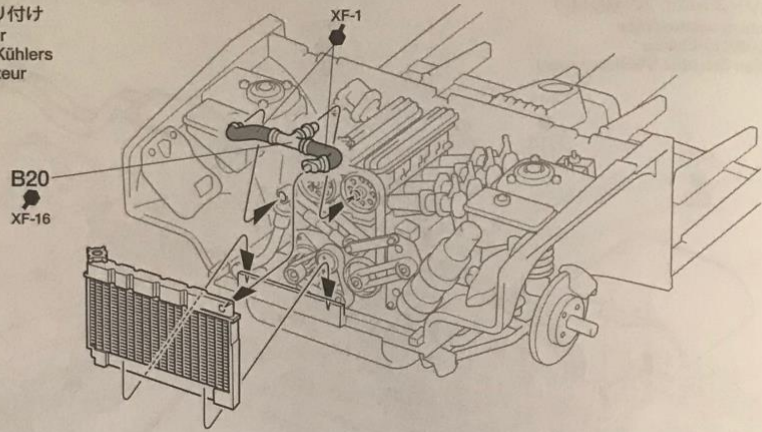
- ★向きに注意。
- ★Note direction.
- ★Auf richtige Platzierung achten.
- ★Noter le sens.

《ラジエターの組み立て》
Radiator
Kühler
Radiateur

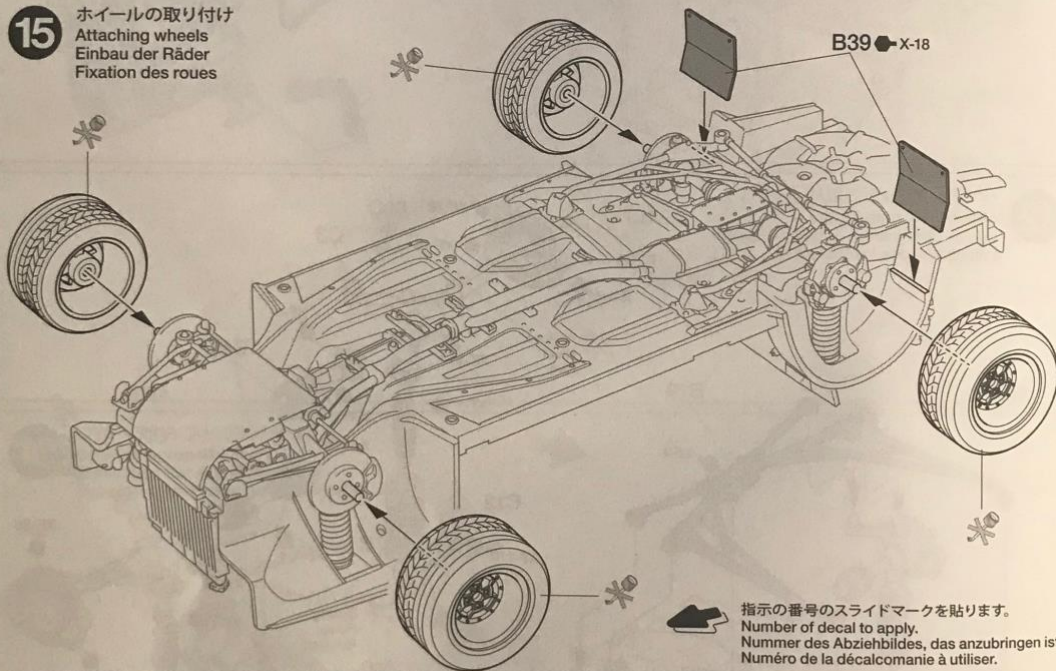


14

ラジエターの取り付け
 Attaching radiator
 Anbringung des Kühlers
 Fixation du radiateur

**15**

ホイールの取り付け
 Attaching wheels
 Einbau der Räder
 Fixation des roues

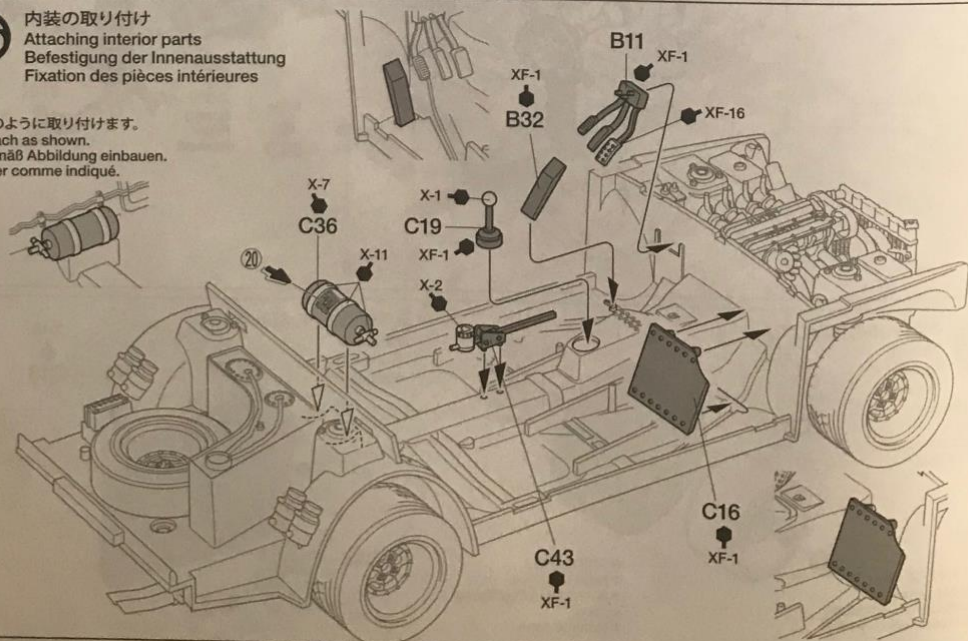


指示の番号のスライドマークを貼ります。
 Number of decal to apply.
 Nummer des Abziehbildes, das anzubringen ist.
 Numéro de la décalcomanie à utiliser.

16

内装の取り付け
 Attaching interior parts
 Befestigung der Innenausstattung
 Fixation des pièces intérieures

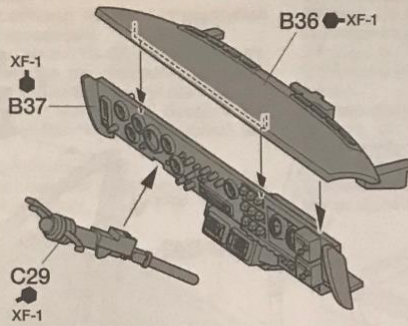
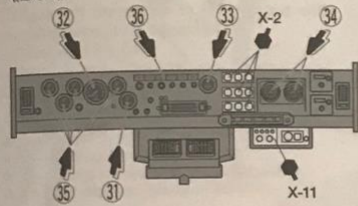
- ★図のように取り付けます。
- ★Attach as shown.
- ★Gemäß Abbildung einbauen.
- ★Fixer comme indiqué.



17

ダッシュボードの組み立て
Dashboard
Armaturenbrett
Tableau de bord

《B37》

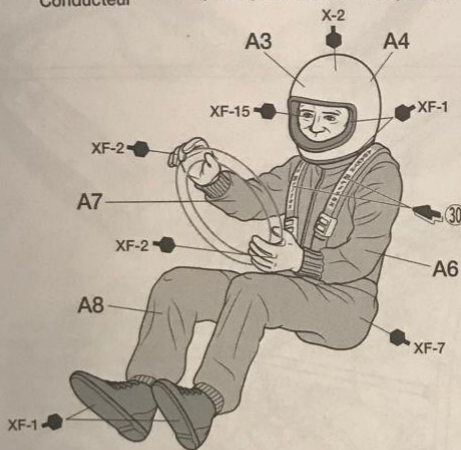


- ★図のように取り付けます。
- ★Attach as shown.
- ★Gemäß Abbildung einbauen.
- ★Fixer comme indiqué.

18

《ドライバー》
Driver
Fahrer
Conducteur

- ★ドライバーの腕はハンドルにあわせて取り付けます。
- ★Match driver's arm positions with the steering wheel.
- ★Die Arme des Fahrers ans Lenkrad anlagen.
- ★Adapter la position des bras du pilote au volant.



《ナビゲーター》
Navigator
Beifahrer
Navigateur

《ベースノート》
Pacenotes
Streckenaufschrieb
Road book



- ★プラスチックなどに右上のベースノートを貼って作ります。
- ★Pacenotes can be attached to plastic plate, etc.
- ★Der Streckenaufschrieb kann auf ein Stück Plastik o.ä. aufgeklebt werden.
- ★Le road book peut être fixé sur une plaquette plastique, etc.

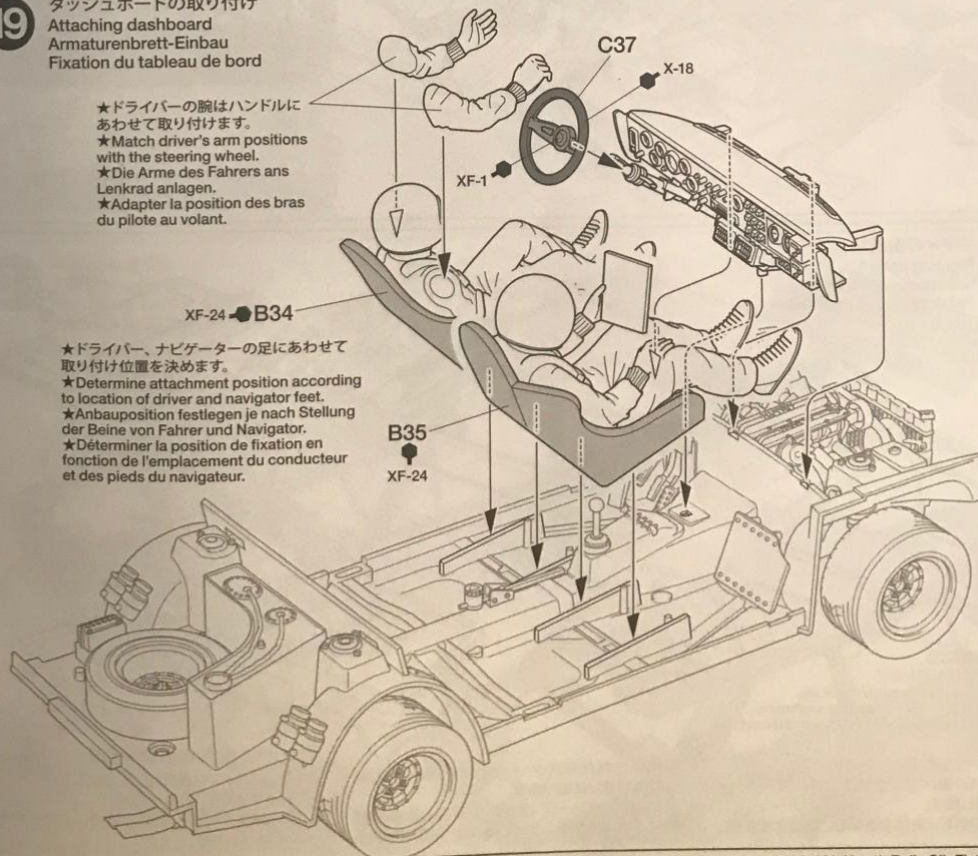


19

ダッシュボードの取り付け
Attaching dashboard
Armaturenbrett-Einbau
Fixation du tableau de bord

- ★ドライバーの腕はハンドルにあわせて取り付けます。
- ★Match driver's arm positions with the steering wheel.
- ★Die Arme des Fahrers ans Lenkrad anlagen.
- ★Adapter la position des bras du pilote au volant.

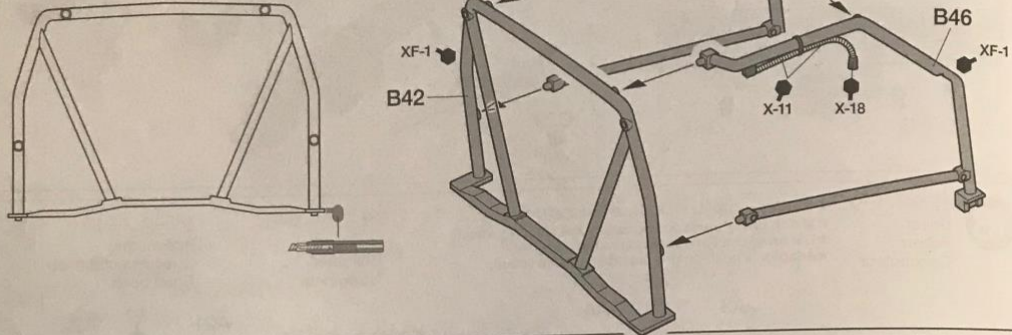
- ★ドライバー、ナビゲーターの足にあわせて取り付け位置を決めます。
- ★Determine attachment position according to location of driver and navigator feet.
- ★Anbauposition festlegen je nach Stellung der Beine von Fahrer und Navigator.
- ★Déterminer la position de fixation en fonction de l'emplacement du conducteur et des pieds du navigateur.



20

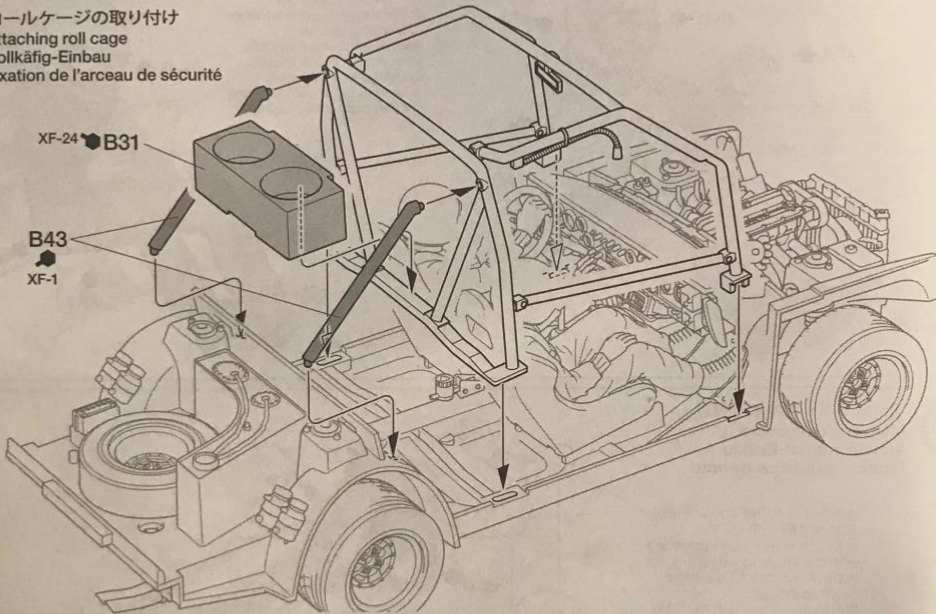
ロールケージの組み立て
Roll cage
Rollkäfig
Arceau de sécurité

《B42》



21

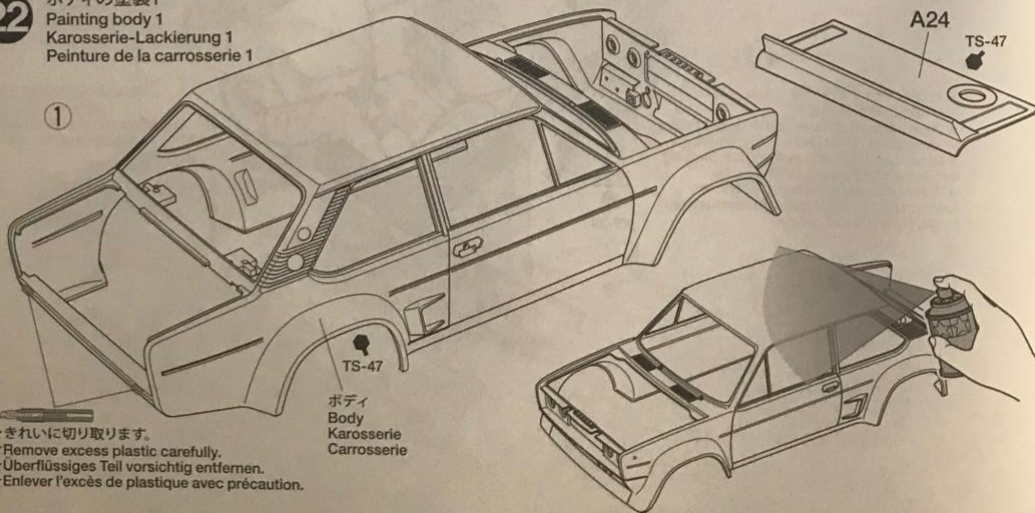
ロールケージの取り付け
Attaching roll cage
Rollkäfig-Einbau
Fixation de l'arceau de sécurité



22

ボディの塗装1
Painting body 1
Karosserie-Lackierung 1
Peinture de la carrosserie 1

①



- ★きれいに切り取ります。
- ★Remove excess plastic carefully.
- ★Überflüssiges Teil vorsichtig entfernen.
- ★Enlever l'excès de plastique avec précaution.

《マスキングラインシールの貼り方》

●ボディを2色に塗り分けるときにマスキングテープを使用します。

①TS-47でボディ全体を塗装し、乾燥させます。

②指示されたマスキングテープを切り取り、説明書の指示通りに貼ります。

③マスキングテープ（別売）で塗装しない部分を全てマスキングします。隙間から塗料が入ら

ないようにしっかり貼ります。

④TS-55を塗装します。

⑤塗料が完全に乾く前にマスキングラインシールをはがします。

MASKING STICKERS

- Use masking stickers to aid with demarcation when painting.
- ① Paint with TS-47. Allow to dry.
- ② Cut out and apply masking stickers as shown.
- ③ Mask off areas not to be painted with masking tape (sold separately).
- ④ Paint with TS-55.
- ⑤ Remove masking stickers before paint has completely dried.

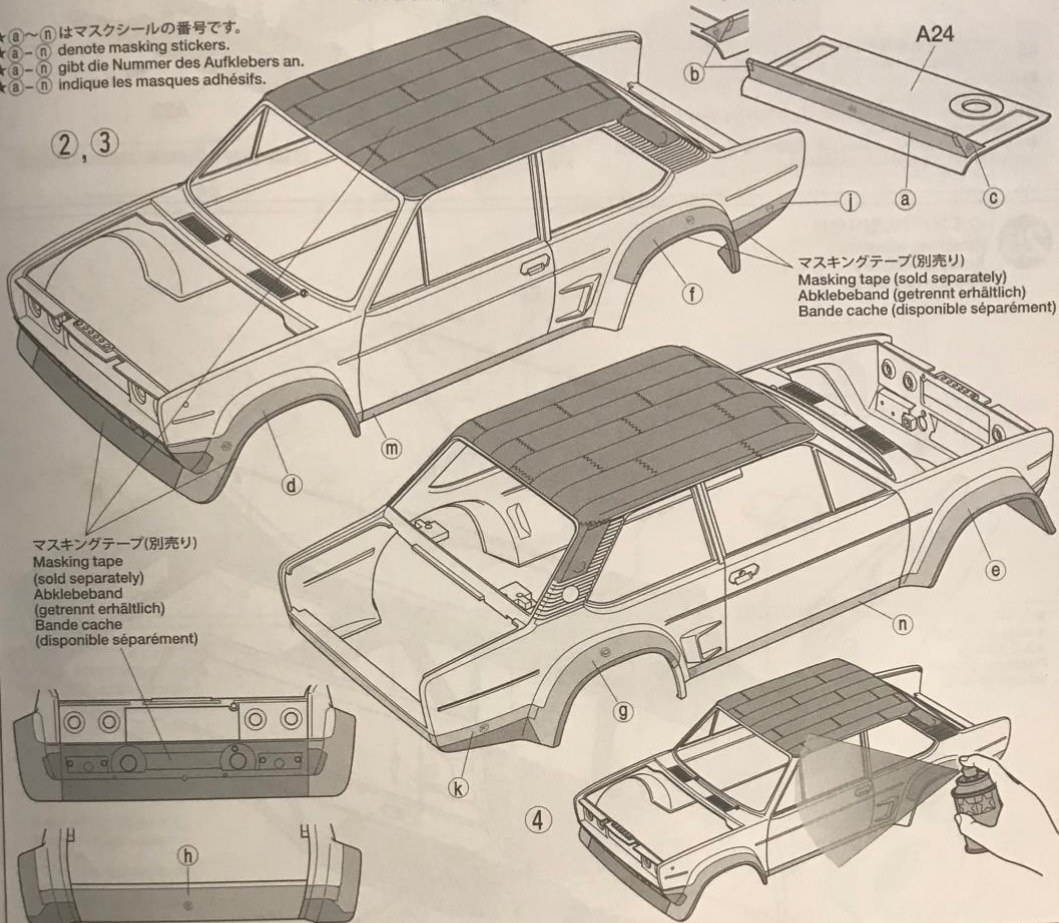
★(a)~(n)はマスキングシールの番号です。
 ★(a)~(n) denote masking stickers.
 ★(a)~(n) gibt die Nummer des Aufklebers an.
 ★(a)~(n) indique les masques adhésifs.

AUFKLEBER

- Beim Lackieren für die Farbrenzlinien Abkleber verwenden.
- ① Bemalen Sie mit TS-47. Trocknen lassen.
- ② Beachten Sie die Anleitung zum Ausschneiden und Anbringen der Abkleber.
- ③ Die nicht zu lackierenden Bereiche mit (getrennt erhältlichem) Abklebeband abkleben.
- ④ Bemalen Sie mit TS-55.
- ⑤ Abkleber vor dem endgültigen Trocknen der Farbe anziehen.

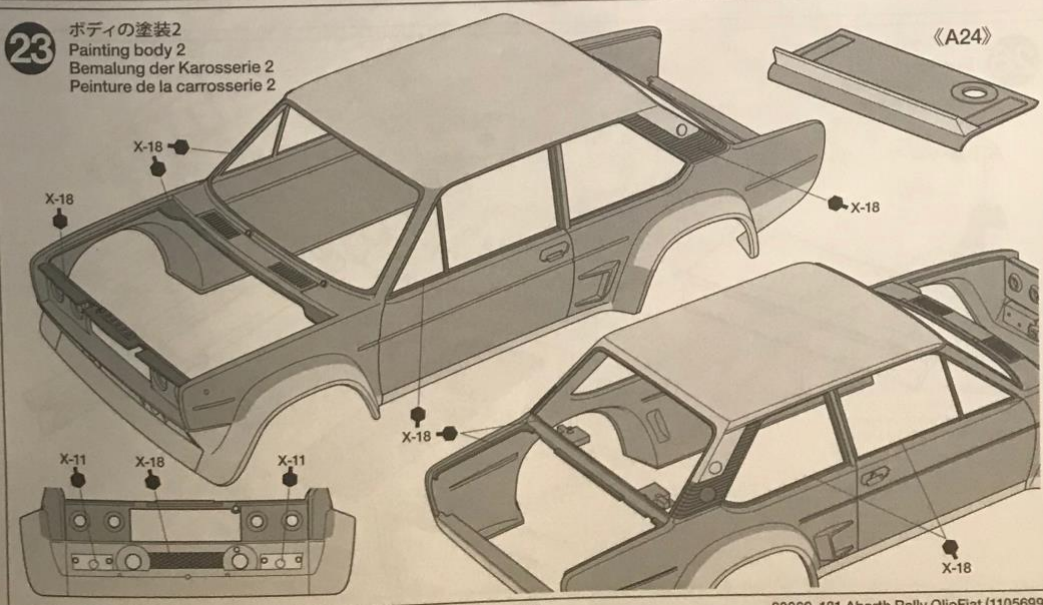
MASQUES

- Utiliser les masques pour obtenir une démarcation franche des teintes.
- ① Peindre en TS-47 et laisser sécher.
- ② Découper et apposer les masques comme montré.
- ③ Masquer ensuite les parties à ne pas peindre avec de la bande cache (disponible séparément).
- ④ Peindre en TS-55.
- ⑤ Enlever les masques avant séchage complet de la peinture.

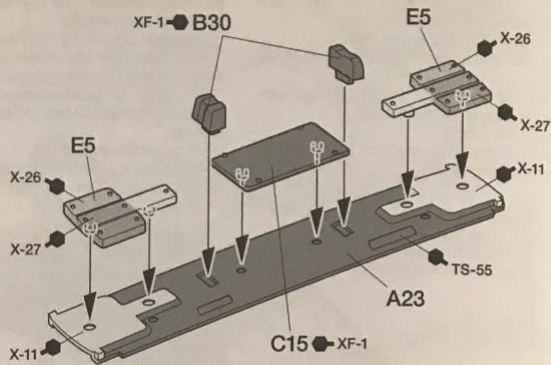


23

ボディの塗装2
 Painting body 2
 Bemalung der Karosserie 2
 Peinture de la carrosserie 2

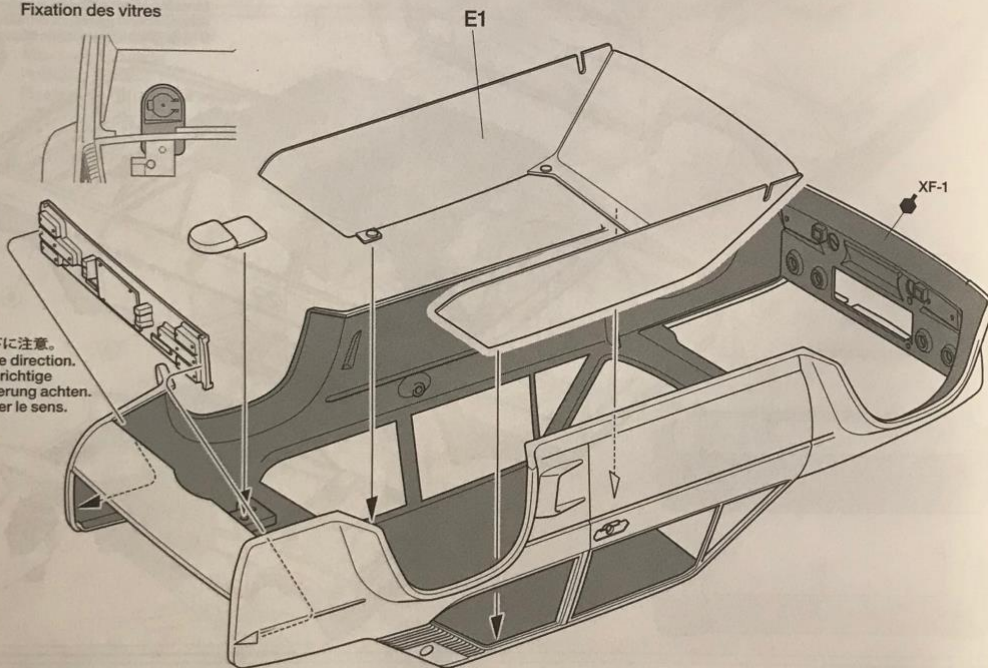


24 リヤパネルの組み立て
Rear panel
Heckplatte
Panneau arrière



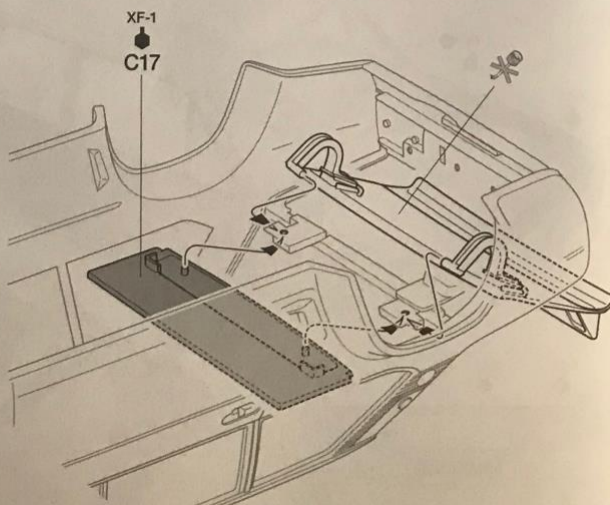
●透明部品にはタミヤ多用途接着剤(クリアー)がお勧めです。白く曇らず接着できます。
●Attachment of clear parts using Tamiya Multipurpose Cement (Clear) is recommended.
●Die Montage von Klarsichtteilen mit Tamiya Mehrzweckkleber (Klar) wird empfohlen.
●Il est recommandé de fixer les pièces transparentes avec la Tamiya Multipurpose Cement (Clear).

25 ウィンドウの取り付け
Attaching windows
Scheiben-Einbau
Fixation des vitres



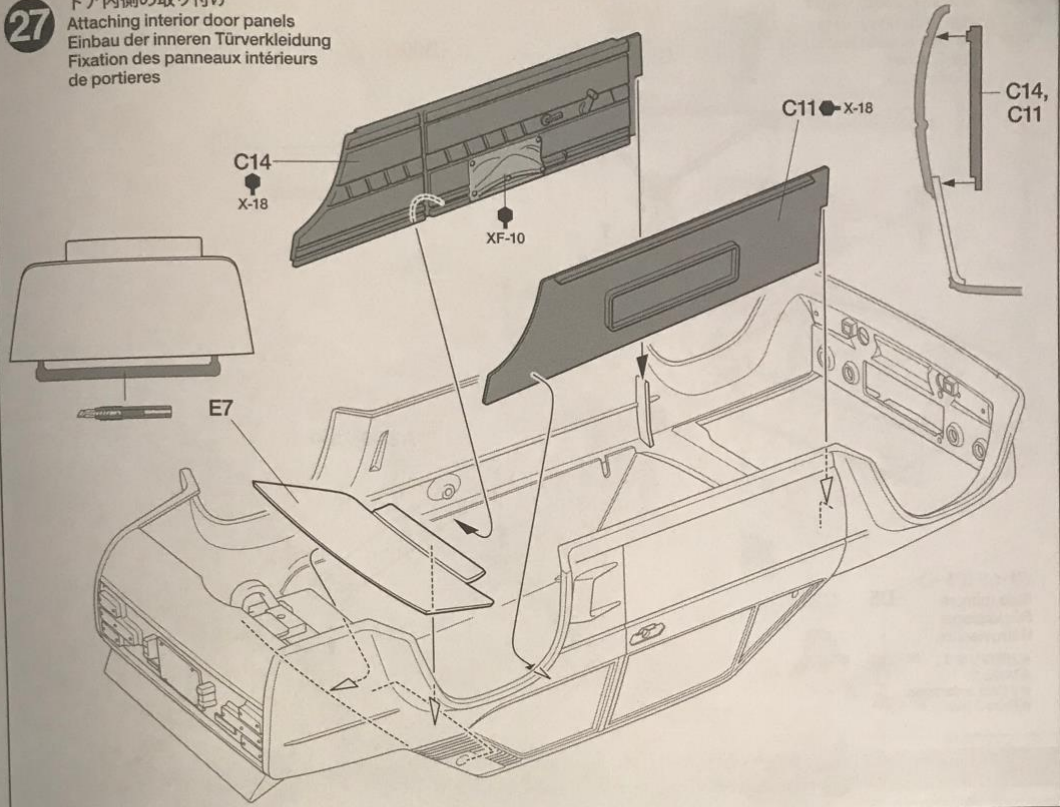
★上下に注意。
★Note direction.
★Auf richtige Platzierung achten.
★Noter le sens.

26 トランクリッドの組み立て
Trunk lid
Kofferraumdeckel
Capot de coffre



27

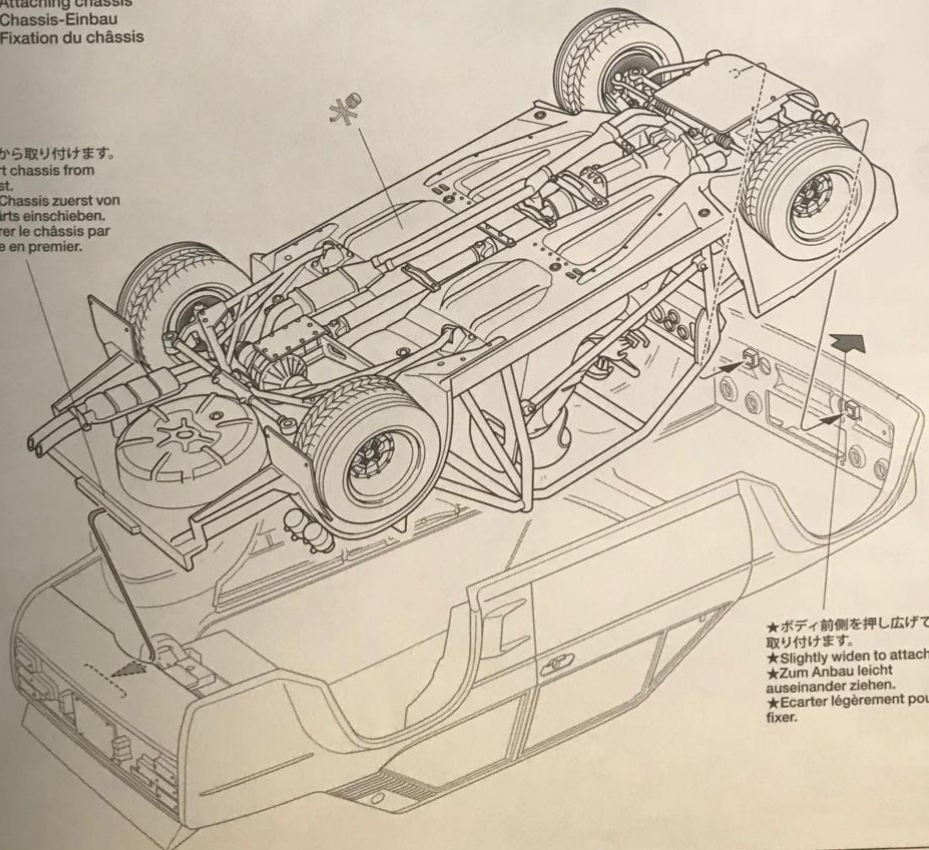
ドア内側の取り付け
 Attaching interior door panels
 Einbau der inneren Türverkleidung
 Fixation des panneaux intérieurs
 de portieres



28

シャーシの取り付け
 Attaching chassis
 Chassis-Einbau
 Fixation du châssis

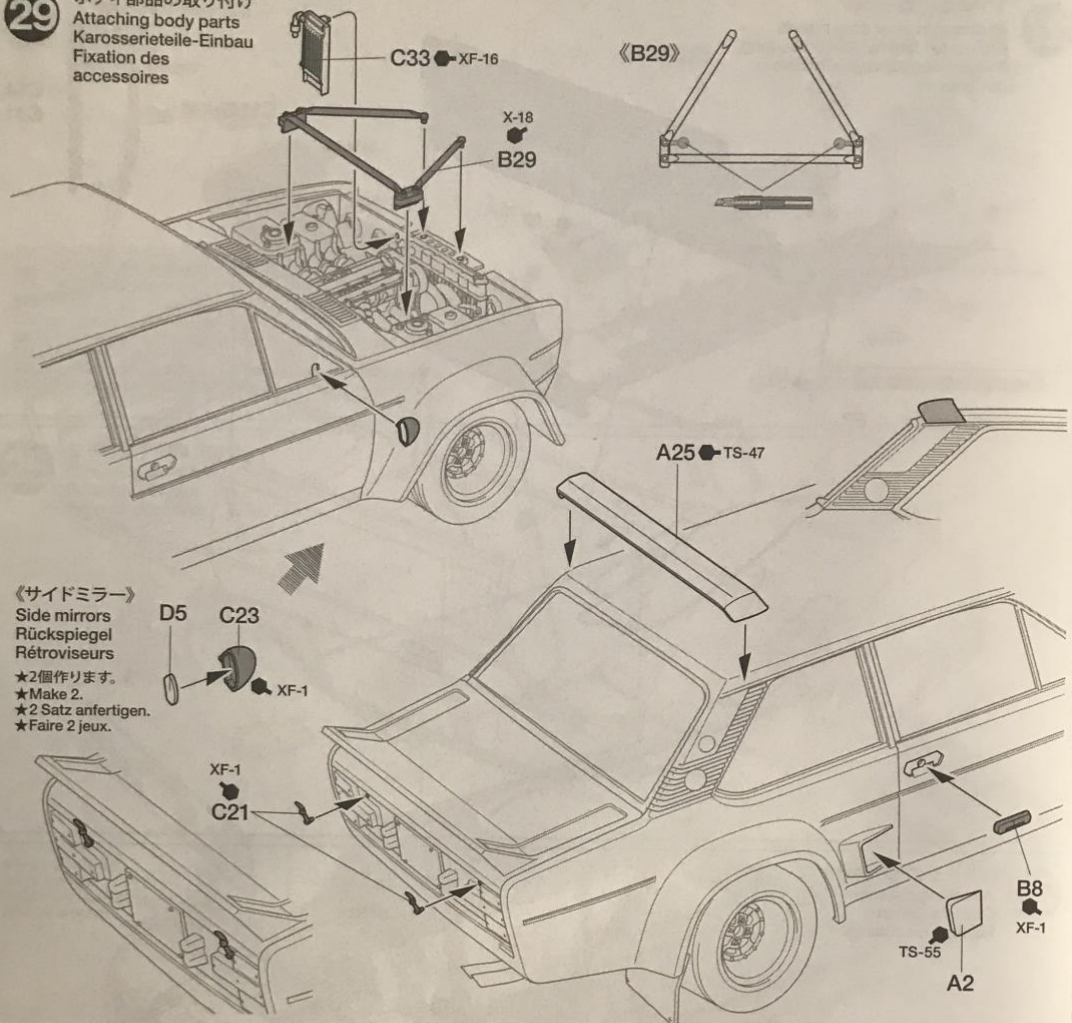
★後ろから取り付けます。
 ★Insert chassis from
 rear first.
 ★Das Chassis zuerst von
 rückwärts einschieben.
 ★Insérer le châssis par
 l'arrière en premier.



★ボディ前側を押し広げて
 取り付けます。
 ★Slightly widen to attach.
 ★Zum Anbau leicht
 auseinander ziehen.
 ★Ecarter légèrement pour
 fixer.

29

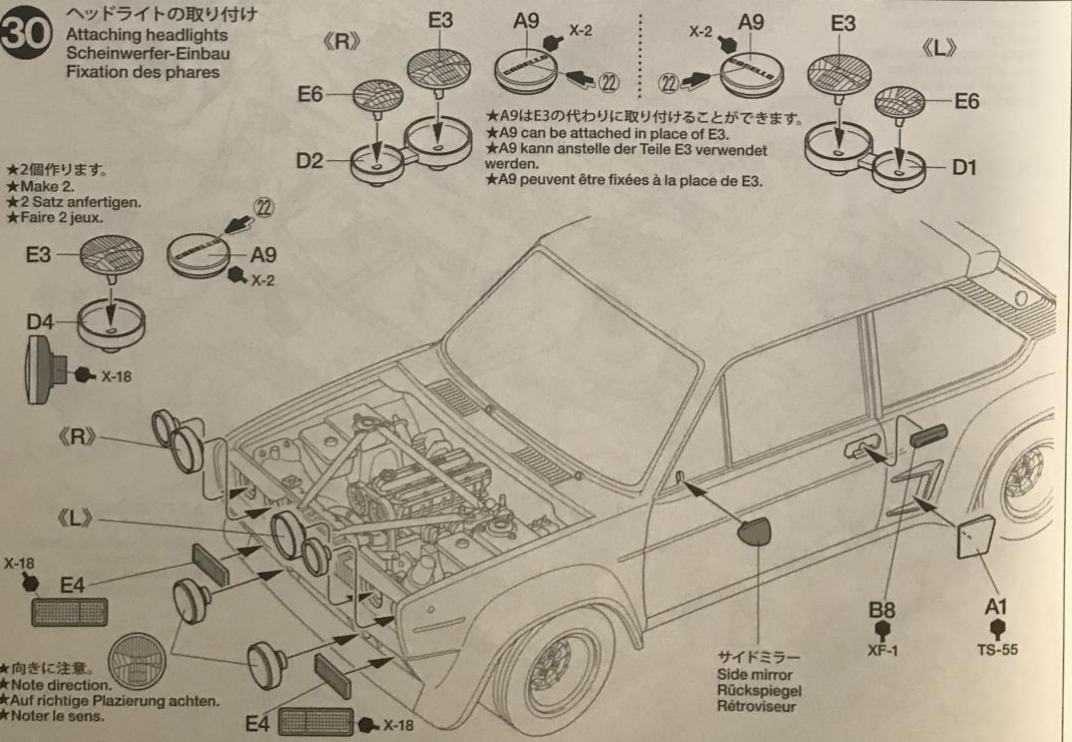
ボディ部品の取り付け
 Attaching body parts
 Karosserieteile-Einbau
 Fixation des accessoires



《サイドミラー》
 Side mirrors
 Rückspiegel
 Rétroviseurs
 ★2個作ります。
 ★Make 2.
 ★2 Satz anfertigen.
 ★Faire 2 jeux.

30

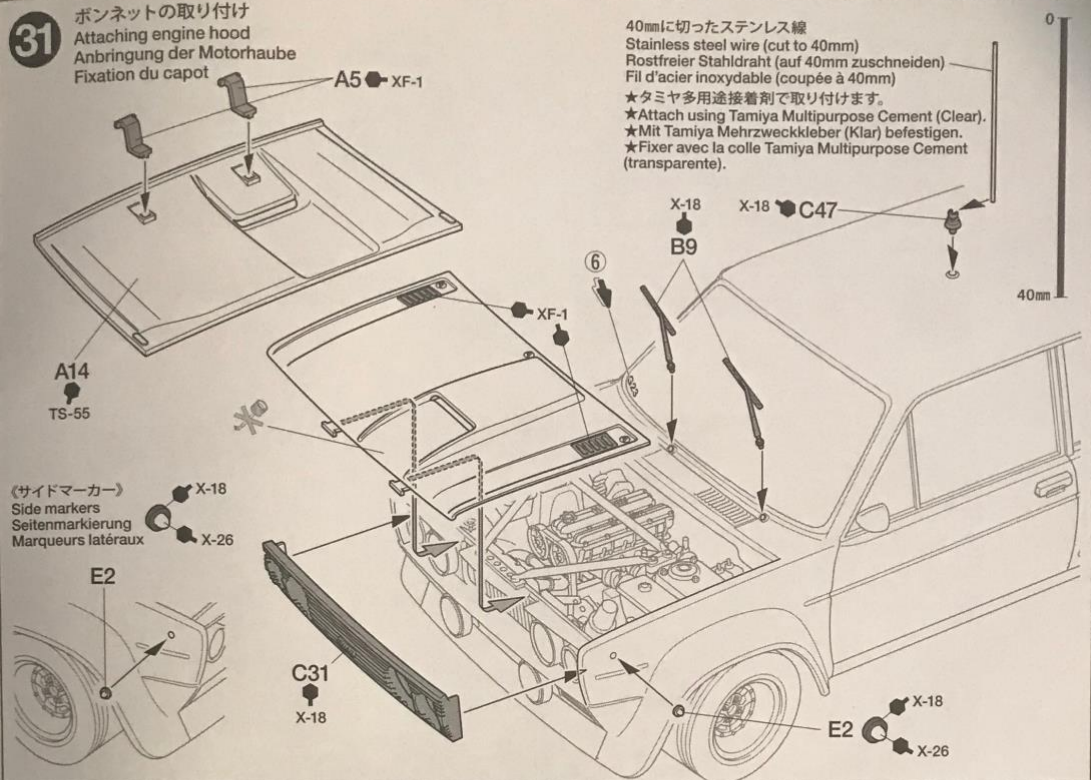
ヘッドライトの取り付け
 Attaching headlights
 Scheinwerfer-Einbau
 Fixation des phares



★2個作ります。
 ★Make 2.
 ★2 Satz anfertigen.
 ★Faire 2 jeux.

★A9はE3の代わりに取り付けすることができます。
 ★A9 can be attached in place of E3.
 ★A9 kann anstelle der Teile E3 verwendet werden.
 ★A9 peuvent être fixées à la place de E3.

★向きに注意。
 ★Note direction.
 ★Auf richtige Platzierung achten.
 ★Noter le sens.



PAINTING & MARKING



PAINTING

《フィアット 131 アバルト ラリーの塗装》
1976年から世界ラリー選手権に参戦したフィアット 131 アバルト ラリー。デビューイヤーとなったこの年と翌年のワークスマシンは、濃紺をベースカラーとし、ルーフやオーバーフェンダー、前後のスポイラーなどをイエローで塗りわけた、フィアットのオイルブランド「OLIO FIAT」をイメージさせるカラーリングで仕上げられていました。エンジンや室内など、細部の塗装は組立図中に示しました。入念な塗装がモデルのリアリティをいっそう高めてくれるでしょう。

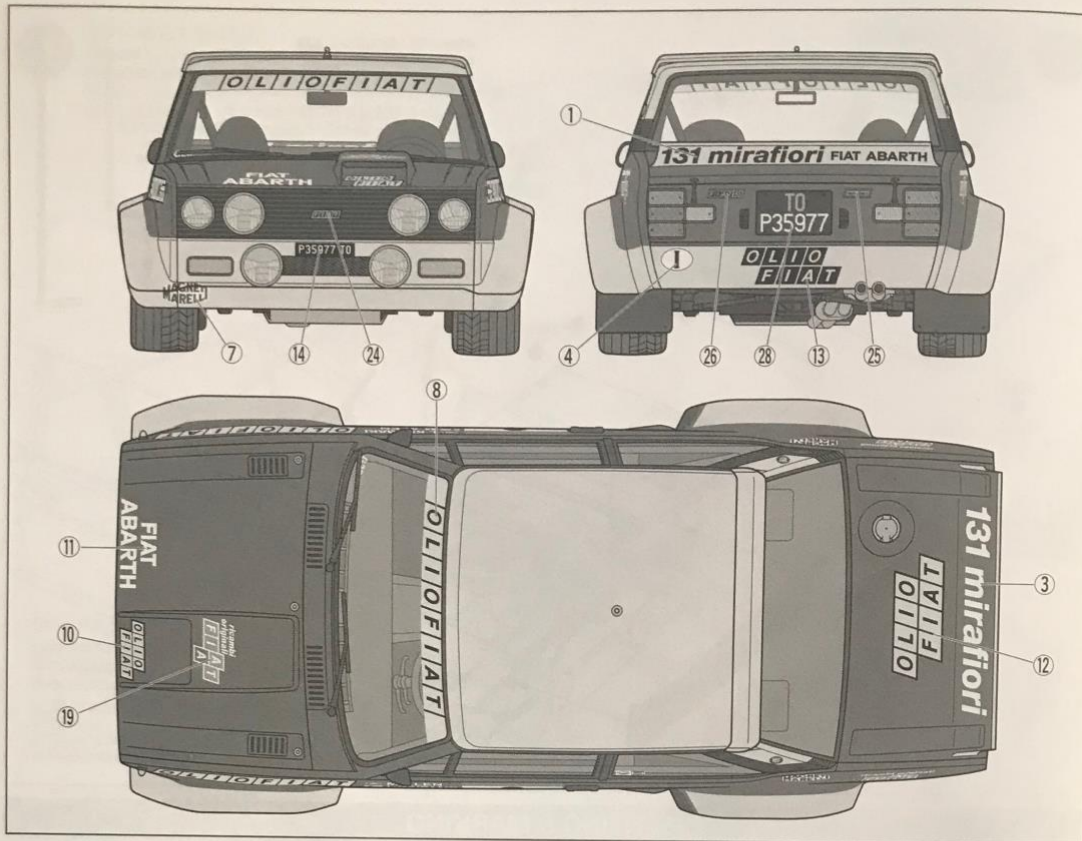
Painting the Fiat 131 Abarth Rally
In its debut season of 1976 and continuing the following year, the works Fiat 131 Abarth Rally featured a livery with dark blue base, and yellow employed on the roof, overfenders, front and rear spoilers – a color scheme inspired by Fiat's own Olio Fiat oil brand. Painting instructions for details such as engine and interior are indicated during assembly.

Bemalung des Fiat 131 Abarth Rally
In seinem Debut-Jahr 1976 und im folgenden Jahr hatte der Werkswagen Fiat 131 Abarth ein Design mit dunkelblauem Untergrund mit gelbem Dach, Kotflügelver-

breiterungen und vordere und hintere Spoiler. Inspiriert wurde diese Lackierung von der Fiat eigenen Ölfirma. Bemalung von Details wie Motor und Innenausstattung werden beim Zusammenbau gezeigt.

Décoration de la Fiat 131 Abarth Rally
Durant sa première saison en 1976 et l'année suivante, la Fiat 131 Abarth Rally d'usine était bleu foncé avec du jaune sur le toit, les élargisseurs d'ailes et les spoilers avant et arrière – les teintes de la marque de lubrifiants Olio Fiat. Les instructions de mise en peinture des détails comme le moteur et l'intérieur sont fournies durant l'assemblage.

20069 131 Abarth Rally OlioFiat (11056992)



APPLYING DECALS

《スライドマークの貼り方》

- ① 貼りたいマークをハサミで切り抜きます。
- ② マークをぬるま湯に10秒ほどひたしてからタオル等の布の上に置きます。
- ③ 台紙のはしを手で持ち、貼るところにマークをスライドさせてモデルに移してください。
- ④ 指に少し水をつけてマークをぬらしながら、正しい位置にずらしします。
- ⑤ やわらかな布でマークの内側の気泡を押し出しながら、押しつけるようにして水分をとります。

DECAL APPLICATION

- ① Cut off decal from sheet.

- ② Dip the decal in tepid water for about 10 sec. and place on a clean cloth.
- ③ Hold the backing sheet edge and slide decal onto the model.

- ④ Move decal into position by wetting decal with finger.

- ⑤ Press decal down gently with a soft cloth until excess water and air bubbles are gone.

ANBRINGUNG DES ABZIEHBILDES

- ① Abziehbild vom Blatt ausschneiden.
- ② Das Abziehbild ungefähr 10 Sek. in lauwarmes Wasser tauchen, dann auf sauberen Stoff legen.
- ③ Die Kante der Unterlage halten und das Abziehbild auf das Modell schieben.
- ④ Das Abziehbild an die richtige Stelle schieben und dabei mit dem Finger das

Abziehbild naßmachen.

- ⑤ Das Abziehbild leicht mit einem weichen Tuch andrücken, bis überschüssiges Wasser und Luftblasen entfernt sind.

APPLICATION DES DECALCOMANIES

- ① Découpez la décalcomanie de sa feuille.
- ② Plongez la décalcomanie dans de l'eau tiède pendant 10 secondes environ et posez sur un linge propre.
- ③ Retenez la feuille de protection par le côté et glissez la décalcomanie sur le modèle réduit.
- ④ Placez la décalcomanie à l'endroit voulu en la mouillant avec un de vos doigts.
- ⑤ Pressez doucement la décalcomanie avec un tissu doux jusqu'à ce que l'eau en excès et les bulles aient disparu.

部品請求について

For use in Japan only!

★部品をなくしたり、こわした方は、このステッカーがはられたカスタマーサービス取次店でご注文いただけます。また、当社カスタマーサービスに直接ご注文する場合は、右記の方法でご注文することができます。詳しくは当社カスタマーサービスまでお問い合わせください。



①《郵便振替のご利用法》

郵便局の払込用紙の通信欄に下のリストを参考にITEM番号、スケール、製品名、部品名、部品コード、数量を必ずご記入ください。振込人住所欄にはお電話番号もお書きいただき、口座番号・00810-9-1118、加入者名・(株)タミヤでお振込ください。

②《代金引換のご利用法》

パーツ代金に加えて代引き手数料(300円+税)をご負担いただければ、電話またはホームページより代金引換によるご注文をお受けいたします。

③《タミヤカードのご利用法》

タミヤカードをご利用の場合、代金はご指定金融機関の口座引き落としとなります。ご注文は電話またはホームページよりお受けいたします。

《住所》 〒422-8610 静岡県駿河区恩田原3-7

株式会社タミヤ カスタマーサービス係

《お問い合わせ電話番号》

静岡 054-283-0003

東京 03-3899-3765 (静岡へ自動転送)

※電話番号をお確かめの上、おかけ間違いのないようお願いいたします。

《カスタマーサービスアドレス》

www.tamiya.com/japan/customer/



1/20
Grand Prix
Collection

www.tamiya.com

フィアット 131 アバルト ラリー OLIO FIAT ITEM 20069

★本体価格(税抜き)は2020年11月現在のものです。諸事情により変更する場合があります。★購入に際しては、本体価格に消費税を加えてください。(小数点以下は切り捨て)

部品名	本体価格	部品コード
ボディ	560円 +税	19332134
シャーシ	600円 +税	19332448
A/パーツ	680円 +税	19002019
B、C/パーツ	740円 +税	19002020
D/パーツ	480円 +税	19002021
E/パーツ	520円 +税	19002022
ステンレス線	220円 +税	18020009
タイヤ袋詰(ポリキャップ、金具含)	640円 +税	19403918
ポリキャップ(x4)	120円 +税	19442023
マーク	520円 +税	11402651
マスクシール	280円 +税	11422403
説明図	320円 +税	11056992

AFTER MARKET SERVICE CARD

When purchasing replacement parts, please take or send this form to your local Tamiya dealer so that the parts required can be correctly identified. Please note that specifications, availability and price are subject to change without notice.

Parts code	ITEM 20069
19332134	Body
19332448	Chassis
19002019	A Parts
19002020	B, C Parts
19002021	D Parts
19002022	E Parts
18020009	Stainless Steel Wire
19403918	Tire Bag (Poly Caps included)
19442023	Poly Cap (x4)
11402651	Decals
11422403	Masking Stickers
11056992	Instructions

20069 131 Abarth Rally OlioFiat (11056992)